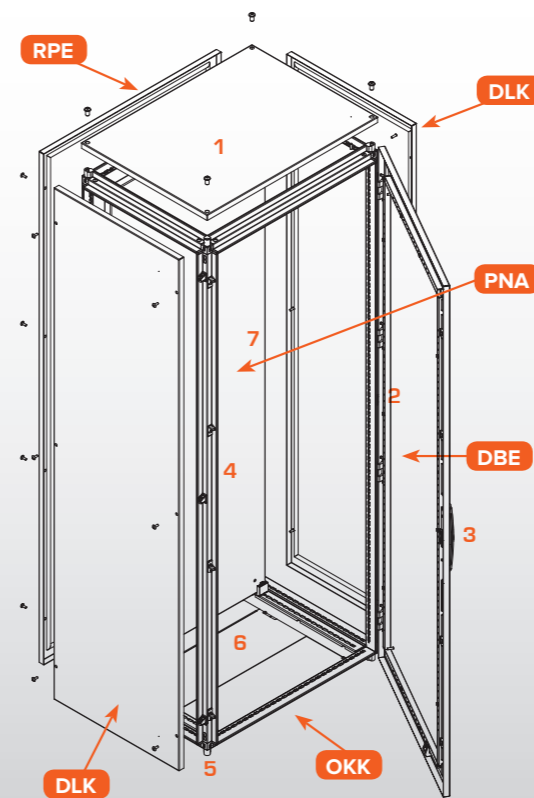
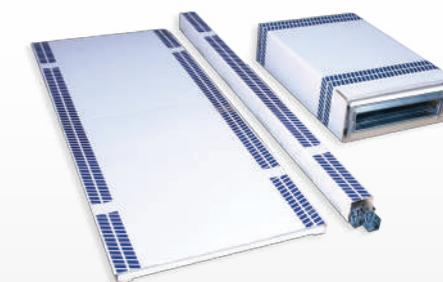
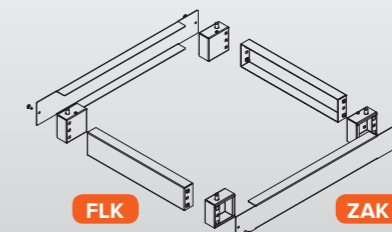




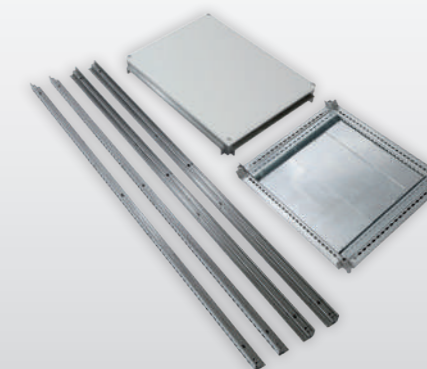
1. Tetto rimovibile
2. Telaio tubolare di rinforzo porta in acciaio zincato
3. Porta reversibile con 4 cerniere e 4 punti di chiusura
4. Telaio innovativo con elementi profilati in acciaio zincato Sendzimir
5. Giunto universale di collegamento pressofuso in Zama
6. Ingresso cavi con ingresso a ghigliottina



1. Tetto rimovibile
2. Telaio tubolare di rinforzo porta in acciaio zincato
3. Porta reversibile con 4 cerniere e 4 punti di chiusura
4. Telaio con elementi profilati in acciaio zincato Sendzimir
5. Giunto universale di collegamento pressofuso in Zama
6. Ingresso cavi con ingresso a ghigliottina
7. Piastra di montaggio porta componenti



Confezionamento



Telaio fornito in kit

ARMADI SERIE OK ARMADI SERIE OK IP55

Descrizione: la serie di armadi componibili OK è il più innovativo progetto di Quadritalia, sintesi di soluzioni industriali all'avanguardia e frutto di un lavoro di engineering svolto con le più avanzate tecnologie.

Grazie al telaio in Sendzimir completamente smontabile (privo di qualunque saldatura), realizzato da linee di profilatura ad altissime prestazioni, ed al giunto in zama pressofuso, entrambi brevettati da Quadritalia, la serie di armadi OK garantisce assoluta flessibilità, elevate prestazioni e grande qualità.

La serie OK è disponibile in due versioni: OK Basic (cod. OKB - armadio montato) e OK Kit (cod. OKK - armadio smontato fornito in flat pack). Entrambe le versioni dispongono di un'intera gamma di accessori che permettono un'assoluta modularità sia per il mercato dell'automazione che per quello della potenza.

Verniciatura: a polveri termoindurenti epossipoliestere

- pannelli: RAL 7035 bucciato
- zoccolo: RAL 7024 liscio (grigio grafite)

Grado di protezione:

- IP55-IP65, Norma IEC 62208 ; CEI EN 62262
- IK10, Norma IEC 62208 ; CEI EN 62262
- Nema type 1-12: Norma CSA22.2,941 e 942, UL508a

Caratteristiche tecniche generali:

- spessore pannelli esterni 15/10
- spessore porte 20/10
- spessore piastra montaggio 25/10

Certificazioni:



ARMADI SERIE OK OK Kit - Armadio smontato

Telaio fornito in kit:

- set di 4 montanti
- base pre-assemblata con flange ingresso cavi incluse
- testata pre-assemblata con pannello asportabile
- viteria (16 viti M8)
- booklet istruzioni montaggio

Confezionamento:

- 1 collo per set montanti
- 1 collo per set base e testata (+ viterie)

Elementi di completamento ordinabili a parte:

- porta DBE (pag. 18)
- retro RPE (pag. 24)
- piastra interna PNA (pag. 27)
- coppia pannelli laterali DLK (pag. 25)
- zoccolo ZAK + FLK (pag. 40)
- accessori

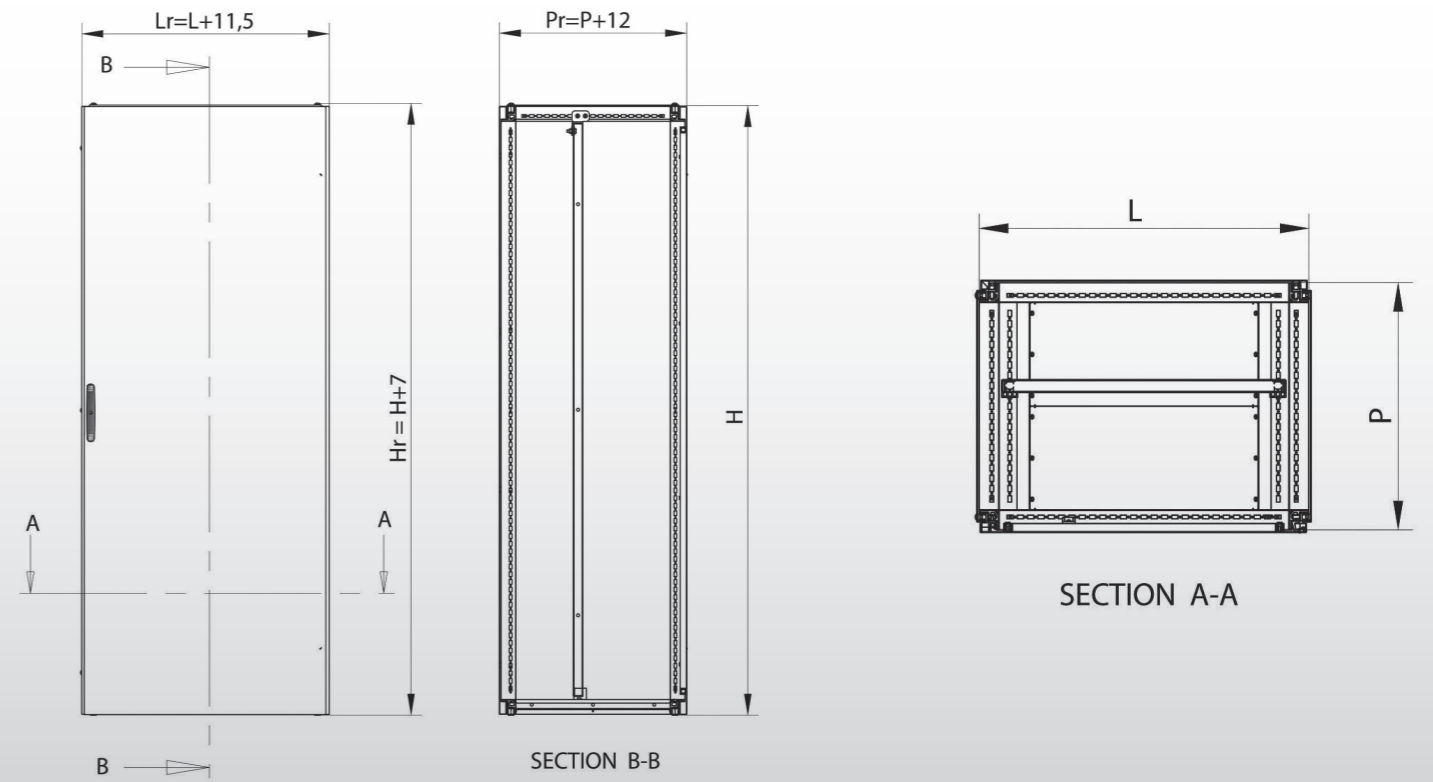
Come ordinare un armadio OKK completo

OKK	telaio smontato in flat pack (composto da tetto+fondo+kit 4 montanti)
DBE	porta cieca
RPE	retro
PNA	piastra
DLK	coppia fianchi
ZAK	zoccolo
FLK	flange laterali zoccolo

Note: per le dimensioni disponibili vedasi pag. 244-245, per dettagli dimensionali vedasi pag. 44



DLK



ARMADI SERIE OK OK Basic - Armadio montato

Descrizione: telaio completo e pre-assemblato, con pannello tetto asportabile, base completa di flange ingresso cavi a ghigliottina, porta cieca spessore 20/10, retro spessore 20/10, piastra di montaggio spessore 25/10

Verniciatura: vernice epossipoliestere RAL 7035 bucciato, telaio in Sendzimir

Confezionamento: 1 collo unico

Elementi di completamento comuni:

- zoccolo.....**ZAK + FLK** (pag. 40)
- coppia pannelli laterali**DLK** (pag. 25)

Varianti di prodotto:

- porta trasparente **DTE** (pag. 19)
- porta interna **DBI** (pag. 21)
- porta laterale **FPK** (pag. 22)
- pannello laterale singolo **SLK**..... (pag. 25)
- piastra maggiorata **PMB**(pag. 34)
- elementi modulari (pag. 81-85)
- golfari sollevamento(pag. 57)
- kit unione armadi(pag. 54-55)
- altri accessori, traversini e profili , staffe etc...

Note: per le dimensioni disponibili, vedasi pag. 44, per dettagli dimensionali vedasi pag. 238 e seguenti.

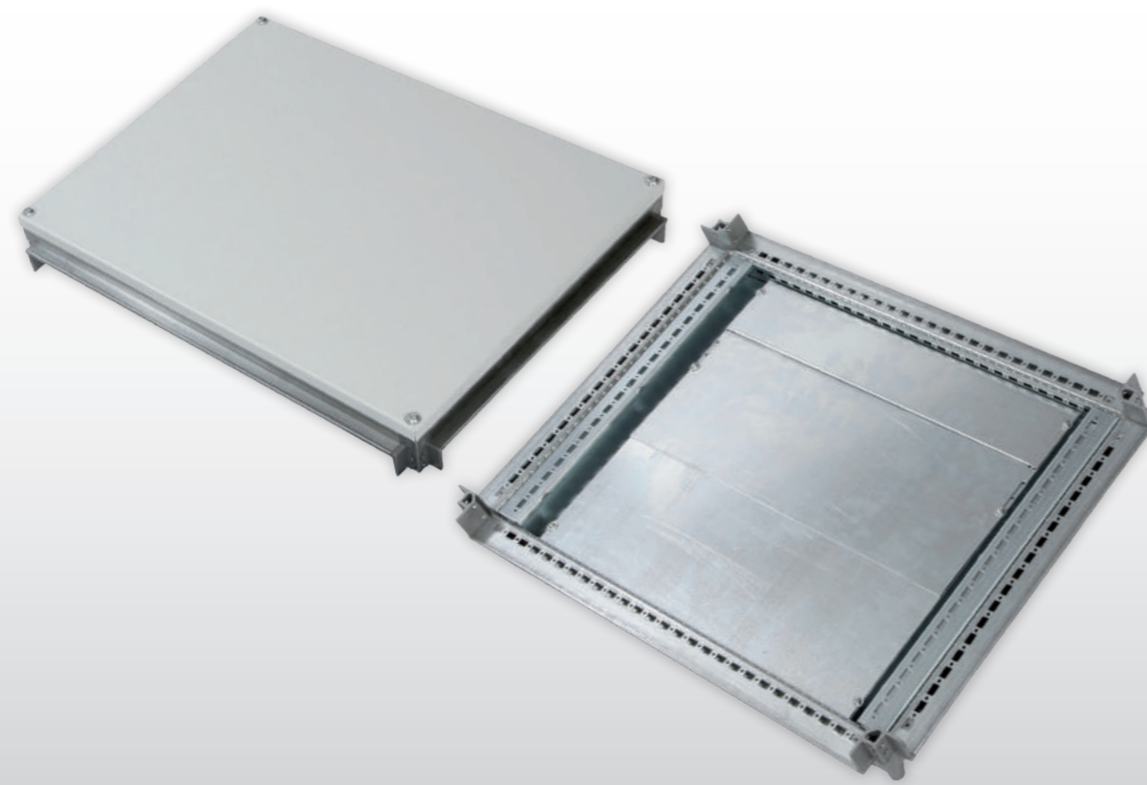
ARMADI SERIE OK Dimensioni nominali e dimensioni reali

Tutte le quote H, L, P indicate nelle tabelle sono nominali; indicano le dimensioni standardizzate di riferimento. Le dimensioni reali differiscono da quelle nominali così come indicato nello schema sopra riportato.

- altezza reale Hr è maggiore di 7 mm rispetto quella nominale H
- larghezza reale Lr è maggiore di 11,5 mm di quella nominale L
- profondità reale Pr è maggiore di 12 mm di quella nominale P

Se gli armadi sono in batteria è opportuno tenere conto dello spessore della guarnizione interposta fra gli armadi intermedi, il cui valore unitario è di c.a 1÷1,5 mm.

Note: le dimensioni reali sono da intendersi ad armadio completo di pannelli e montato (il solo telaio rispetta invece perfettamente le dimensioni nominali).



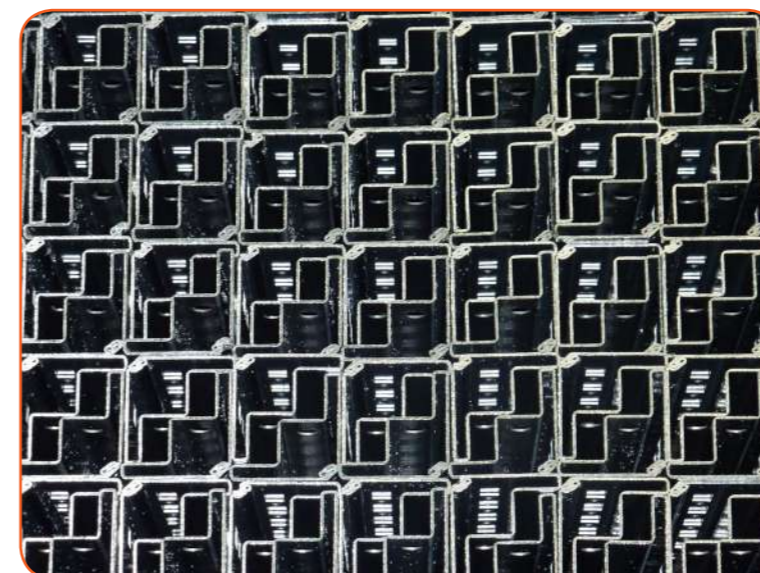
ARMADI SERIE OK
OKK - Kit tetto e fondo

Descrizione: il telaio brevettato è l'altro elemento fondamentale alla base della tecnologia di OK, la nuova ed innovativa serie di armadi Quadritalia. Viene realizzato grazie ad impianti di profilatura ad altissime prestazioni grazie ai quali è possibile ottenere il suo design unico. Sfruttando una combinazione di forze meccaniche, una volta inseriti montanti e correnti nel giunto, il telaio assume una rigidità che non ha pari tra gli armadi componibili presenti sul mercato, garantendo allo stesso tempo ottima flessibilità.

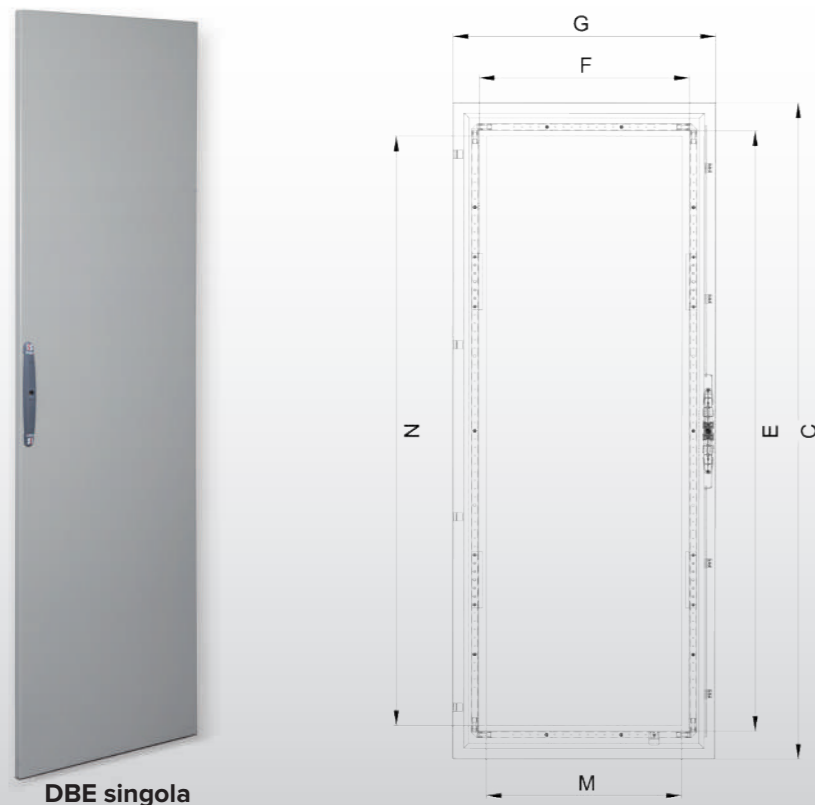
Nella formula "flat pack" tetto e fondo sono ordinabili separatamente dal resto dei componenti del quadro OK con il codice OKK... Esso, insieme al codice MTK..., che indica i montanti dell'armadio, compone il telaio completo serie OK.

ARMADI SERIE OK
MTK.../4 - Montanti Armadi Serie OK

Descrizione: nella formula "flat pack" i montanti sono ordinabili separatamente dal resto dei componenti del quadro OK con il codice MTK... Esso, insieme al codice OKK..., che indica tetto e fondo dell'armadio, compone il telaio completo serie OK.



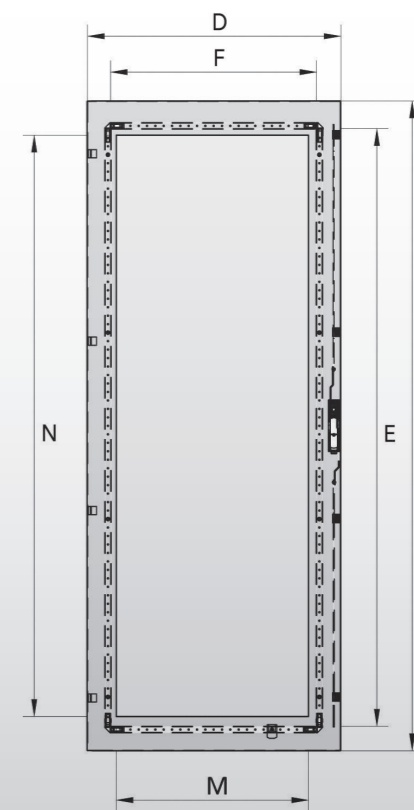
COD.	Dimensioni nominali
	H
MTK 140/4	1400
MTK 160/4	1600
MTK 180/4	1800
MTK 200/4	2000
MTK 220/4	2200



DBE singola



DBE in battuta



ARMADI SERIE OK/AF/AS

DBE - Porta cieca

Descrizione: le porte DBE vengono utilizzate (e sono intercambiabili) in tutte le serie di armadi Quadritalia (OK, AF, AS). Realizzate in lamiera d'acciaio di spessore 20/10, sono dotate di cerniere che consentono un angolo di apertura di 120° e la loro simmetria le rende perfettamente reversibili.

La guarnizione bi-componente poliuretanica a colata continua garantisce il grado di protezione IP.

Le porte sono dotate internamente di un robusto telaio di rinforzo tubolare zincato con angolari in zama.

Sistema di chiusura: a cariglione, doppia aletta 3mm.

Il codice DBE include:

- porta cieca verniciata in RAL 7035 bucciato, telaio interno di rinforzo con angolari in zama
- set cerniere standard apertura 120° cod. CAP120 (pag. 178)
- set nottolini di chiusura cod. NTL999 (pag. 177)
- serratura standard con cariglione, chiusura doppia aletta 3 mm
- set viterie e guarnizioni

A richiesta: Kit cerniere apertura porte a 180°

DBE in battuta

CODICE	Dimensioni nominali		Altre dimensioni			
	H	L	C	D	E	F
DBE1682	1600	800	1584	392 ⁽²⁾	1415	240 ⁽²⁾
DBE1882	1800	800	1784	392 ⁽²⁾	1615	240 ⁽²⁾
DBE2082	2000	800	1984	392 ⁽²⁾	1815	240 ⁽²⁾
DBE2282	2200	800	2184	392 ⁽²⁾	2015	240 ⁽²⁾
DBE18A2	1800	1000	1784	492 ⁽²⁾	1615	340 ⁽²⁾
DBE20A2	2000	1000	1984	492 ⁽²⁾	1815	340 ⁽²⁾
DBE22A2	2200	1000	2184	492 ⁽²⁾	2015	340 ⁽²⁾

(2) Suffisso che indica coppie di porte in battuta

DBE

CODICE	Dimensioni nominali		Altre dimensioni			
	H	L	C	D	E	F
DBE126	1200	600	1184	592	1015	440
DBE128	1200	800	1184	792	1015	640
DBE12A	1200	1000	1184	992	1015	340 ⁽²⁾
DBE12C	1200	1200	1184	592 ⁽²⁾	1015	440 ⁽²⁾
DBE146	1400	600	1384	592	1215	440
DBE148	1400	800	1384	792	1215	640
DBE14A	1400	1000	1384	992	1215	340 ⁽²⁾
DBE14C	1400	1200	1384	592 ⁽²⁾	1215	440 ⁽²⁾
DBE166	1600	600	1584	592	1415	440
DBE168	1600	800	1584	792	1415	640
DBE16A	1600	1000	1584	992	1415	340 ⁽²⁾
DBE16C	1600	1200	1584	592 ⁽²⁾	1415	440 ⁽²⁾
DBE184	1800	400	1784	392	1615	240
DBE186	1800	600	1784	592	1615	440
DBE188	1800	800	1784	792	1615	640
DBE18A	1800	1000	1784	992	1615	340 ⁽²⁾
DBE18C	1800	1200	1784	592 ⁽²⁾	1615	440 ⁽²⁾
DBE18D	1800	1400	1784	692 ⁽²⁾	1615	540 ⁽²⁾
DBE18E	1800	1600	1784	792 ⁽²⁾	1615	640 ⁽²⁾
DBE204	2000	400	1984	392	1815	240
DBE206	2000	600	1984	592	1815	440
DBE208	2000	800	1984	792	1815	640
DBE20A	2000	1000	1984	992	1815	340 ⁽²⁾
DBE20C	2000	1200	1984	592 ⁽²⁾	1815	440 ⁽²⁾
DBE20D	2000	1400	1984	692 ⁽²⁾	1815	540 ⁽²⁾
DBE20E	2000	1600	1984	792 ⁽²⁾	1815	640 ⁽²⁾
DBE226	2200	600	2184	592	2015	440
DBE228	2200	800	2184	792	2015	640
DBE22A	2200	1000	2184	992	2015	340 ⁽²⁾
DBE22C	2200	1200	2184	592 ⁽²⁾	2015	440 ⁽²⁾
DBE22D	2200	1400	2184	692 ⁽²⁾	2015	540 ⁽²⁾
DBE22E	2200	1600	2184	792 ⁽²⁾	2015	640 ⁽²⁾

Note: - apertura standard delle porte singole e in battuta è destra
- porte H=1200 e 1400 disponibili per armadi serie AF ed AS

ARMADI SERIE OK/AF/AS

DTE - Porta trasparente

Descrizione: anche le porte trasparenti sono compatibili con tutte le serie di armadi Quadritalia: serie OK, AF e AS.

Sono realizzate in lamiera d'acciaio di spessore 20/10 e la loro ampia finestratura è coperta da una lastra in polimetilmetacrilato (PMMA) spesso 4 mm, in conformità con le norme DIN, ASTM ed ISO per le proprietà fisiche, ottiche ed elettromeccaniche. Il fissaggio della lastra trasparente avviene tramite film biadesivo in acrilico a celle chiuse, resistente agli urti e alle alte temperature, rinforzato con profili in lamiera zincata fissati al tubolare interno di rinforzo.

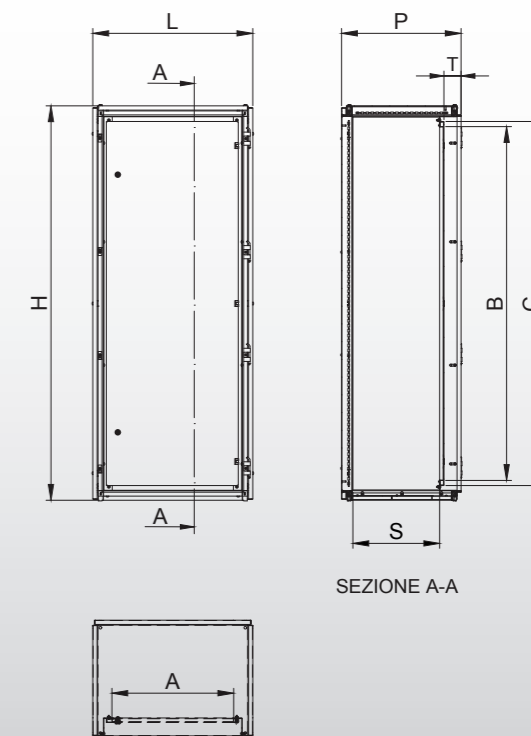
Per le caratteristiche più generali vedasi cod. DBE (pag. 18)

Il codice DTE include:

- porta in lamiera verniciata RAL 7035 bucciato, con lastra trasparente, telaio interno di rinforzo con angolari in zama
- set cerniere standard 120° cod. CAP120 (pag. 178)
- set nottolini cod. NTL999 (pag. 177)
- serratura standard a cariglione, doppia aletta 3 mm.

Note: porte H=1200 e 1400 disponibili per armadi serie AF ed AS.
- disponibili cerniere apertura a 180°

COD.	Dimensioni nominali		Altre dimensioni					
	H	L	C	G	E	F	M	N
DTE126	1200	600	1184	592	1015	440	390	980
DTE128	1200	800	1184	792	1015	640	590	980
DTE12A	1200	1000	1184	992	1015	840	790	980
DTE12C	1200	1200	1184	592 ^(?)	1015	440 ^(?)	390 ^(?)	980
DTE146	1400	600	1384	592	1215	440	390	1180
DTE148	1400	800	1384	792	1215	640	590	1180
DTE14A	1400	1000	1384	992	1215	840	790	1180
DTE14C	1400	1200	1384	592 ^(?)	1215	440 ^(?)	390 ^(?)	1180
DTE166	1600	600	1584	592	1415	440	390	1380
DTE168	1600	800	1584	792	1415	640	590	1380
DTE16A	1600	1000	1584	992	1415	840	790	1380
DTE16C	1600	1200	1584	592 ^(?)	1415	440 ^(?)	390 ^(?)	1380
DTE186	1800	600	1784	592	1615	440	390	1580
DTE188	1800	800	1784	792	1615	640	590	1580
DTE18A	1800	1000	1784	992	1615	840	790	1580
DTE18C	1800	1200	1784	592 ^(?)	1615	440 ^(?)	390 ^(?)	1580
DTE18E	1800	1600	1784	792 ^(?)	1615	640 ^(?)	590 ^(?)	1580
DTE206	2000	600	1984	592	1815	440	390	1780
DTE208	2000	800	1984	792	1815	640	590	1780
DTE20A	2000	1000	1984	992	1815	840	790	1780
DTE20C	2000	1200	1984	592 ^(?)	1815	440 ^(?)	390 ^(?)	1780
DTE20E	2000	1600	1984	792 ^(?)	1815	640 ^(?)	590 ^(?)	1780
DTE226	2200	600	2184	592	2015	440	390	1980
DTE228	2200	800	2184	792	2015	640	590	1980
DTE22A	2200	1000	2184	992	2015	840	790	1980
DTE22C	2200	1200	2184	592 ^(?)	2015	440 ^(?)	390 ^(?)	1980



ARMADI SERIE OK/AF/AS DTE - Porte trasparenti in battuta

CODICE	Dimensioni nominali		Altre dimensioni					
	H	L	C	D	E	F	M	N
DTE1282	1200	800	1184	392 ^(?)	1015	240 ^(?)	190 ^(?)	980
DTE12A2	1200	1000	1184	492 ^(?)	1015	340 ^(?)	290 ^(?)	980
DTE1482	1400	800	1384	392 ^(?)	1215	240 ^(?)	190 ^(?)	1180
DTE14A2	1400	1000	1384	492 ^(?)	1215	340 ^(?)	290 ^(?)	1180
DTE1682	1600	800	1584	392 ^(?)	1415	240 ^(?)	190 ^(?)	1380
DTE16A2	1600	1000	1584	492 ^(?)	1415	340 ^(?)	290 ^(?)	1380
DTE1882	1800	800	1784	392 ^(?)	1615	240 ^(?)	190 ^(?)	1580
DTE18A2	1800	1000	1784	492 ^(?)	1615	340 ^(?)	290 ^(?)	1580
DTE2082	2000	800	1984	392 ^(?)	1815	240 ^(?)	190 ^(?)	1780
DTE20A2	2000	1000	1984	492 ^(?)	1815	340 ^(?)	290 ^(?)	1780
DTE2282	2200	800	2184	392 ^(?)	2015	240 ^(?)	190 ^(?)	1980
DTE22A2	2200	1000	2184	492 ^(?)	2015	340 ^(?)	290 ^(?)	1980

Note: porte H=1200 e 1400 disponibili per armadi serie AF ed AS. Disponibili cerniere apertura a 180°

ARMADI SERIE OK/AF DBI - Porta interna

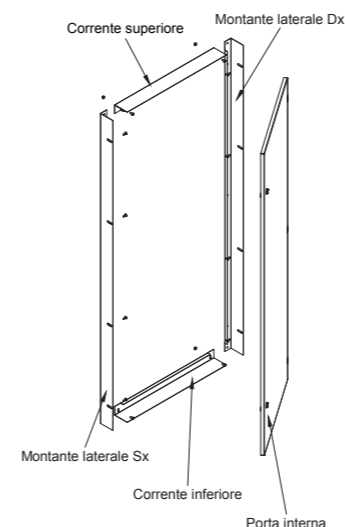
Descrizione: la porta interna è fissata ad un montante che compone la struttura del sistema, il quale è avvitato al telaio dell'armadio stesso. Può garantire un grado di protezione IP44 alla sezione interna.

Le cerniere della porta interna permettono un'apertura di 110° e la serratura è composta da 2 box a doppia aletta 3mm.

Lo spessore del telaio e della porta è di 20/10.

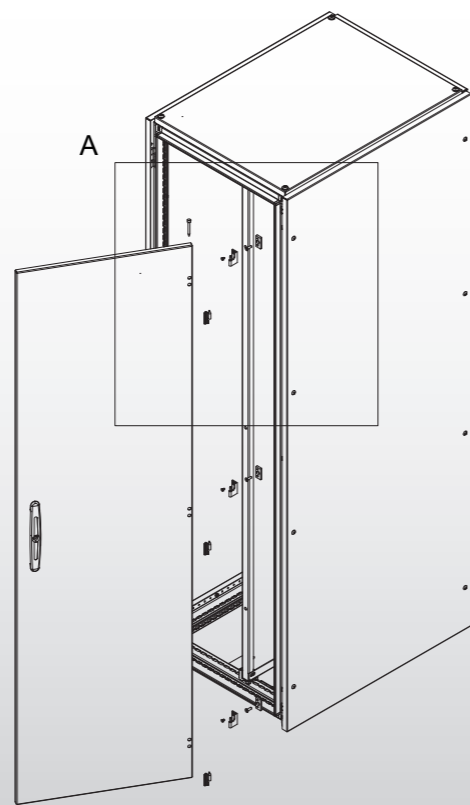
Il codice DBI include:

- porta interna verniciata RAL 7035 bucciato
- telaio interno per il fissaggio porta RAL 7035 bucciato
- cerniere fissaggio porta interna
- viteria



Note: la porta interna può essere regolata in profondità tramite utilizzo dei profili di scorrimento cod. PRPF (ordinabili su richiesta).

COD.	Dimensioni nominali				Altre dimensioni				T		S	
	H	L	P	A	B	C	D	Min.	Max.	Min.	Max.	
DBI126	1200	600	-	423	986	1044	468	72	91	P-115	P-96	
DBI128	1200	800	-	623	986	1044	668	72	91	P-115	P-96	
DBI12A	1200	1000	-	823	986	1044	868	72	91	P-115	P-96	
DBI12C	1200	1200	-	1023	986	1044	531 ^(?)	72	91	P-115	P-96	
DBI146	1400	600	-	423	1186	1244	468	72	91	P-115	P-96	
DBI148	1400	800	-	623	1186	1244	668	72	91	P-115	P-96	
DBI14A	1400	1000	-	823	1186	1244	868	72	91	P-115	P-96	
DBI14C	1400	1200	-	1023	1186	1244	531 ^(?)	72	91	P-115	P-96	
DBI166	1600	600	-	423	1386	1444	468	72	91	P-115	P-96	
DBI168	1600	800	-	623	1386	1444	668	72	91	P-115	P-96	
DBI16A	1600	1000	-	823	1386	1444	868	72	91	P-115	P-96	
DBI16C	1600	1200	-	1023	1386	1444	531 ^(?)	72	91	P-115	P-96	
DBI186	1800	600	-	423	1586	1644	468	72	91	P-115	P-96	
DBI188	1800	800	-	623	1586	1644	668	72	91	P-115	P-96	
DBI18A	1800	1000	-	823	1586	1644	868	72	91	P-115	P-96	
DBI18C	1800	1200	-	1023	1586	1644	531 ^(?)	72	91	P-115	P-96	
DBI18E	1800	1600	-	1423	1586	1644	731 ^(?)	72	91	P-115	P-96	
DBI206	2000	600	-	423	1786	1844	468	72	91	P-115	P-96	
DBI208	2000	800	-	623	1786	1844	668	72	91	P-115	P-96	
DBI20A	2000	1000	-	823	1786	1844	868	72	91	P-115	P-96	
DBI20C	2000	1200	-	1023	1786	1844	531 ^(?)	72	91	P-115	P-96	
DBI20E	2000	1600	-	1423	1786	1844	731 ^(?)	72	91	P-115	P-96	
DBI226	2200	600	-	423	1986	2044	468	72	91	P-115	P-96	
DBI228	2200	800	-	623	1986	2044	668	72	91	P-115	P-96	
DBI22A	2200	1000	-	823	1986	2044	868	72	91	P-115	P-96	
DBI22C	2200	1200	-	1023	1986	2044	531 ^(?)	72	91	P-115	P-96	
DBI22E	2200	1600	-	1423	1986	2044	731 ^(?)	72	91	P-115	P-96	



ARMADI SERIE OK

FPK – Porta laterale

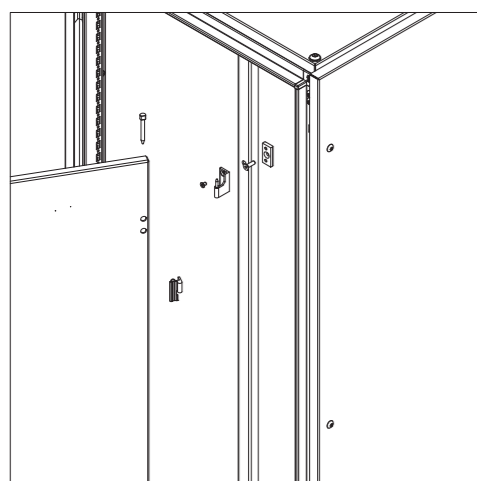
Descrizione: la porta laterale è costruita in lamiera d'acciaio spessore 20/10, dotata di guarnizione poliuretanica a colata continua per garantire il grado di protezione minimo IP55 e telaio tubolare interno porta di rinforzo, ha tre cerniere a giorno che permettono l'apertura della porta a 120°, il sistema di chiusura è standard doppia aletta 3 mm con cariglione interno.

Il codice FPK include:

- porta laterale in RAL 7035 bucciato
- kit piastrine distanziali fissaggio cerniere e guarnizioni
- kit cerniere laterali 120°
- kit tappi chiusura fori montanti opposti lato cerniere.

Elementi ordinabili a parte:

- set cerniere apertura 180° (vd. pag. 179)



DETTAGLIO A

COD.	Dimensioni nominali		Altre dimensioni	
	H	L	B	A
FPK164	1600	400	1584	358
FPK165	1600	500	1584	458
FPK166	1600	600	1584	558
FPK184	1800	400	1784	358
FPK185	1800	500	1784	458
FPK186	1800	600	1784	558
FPK188	1800	800	1784	758
FPK18A	1800	1000	1784	958
FPK204	2000	400	1984	358
FPK205	2000	500	1984	458
FPK206	2000	600	1984	558
FPK208	2000	800	1984	758
FPK20A	2000	1000	1984	958
FPK224	2200	400	2184	358
FPK225	2200	500	2184	458
FPK226	2200	600	2184	558
FPK228	2200	800	2184	758
FPK22A	2200	1000	2184	958

ARMADI SERIE OK

CLK013- Clip per fissaggio rapido pannelli

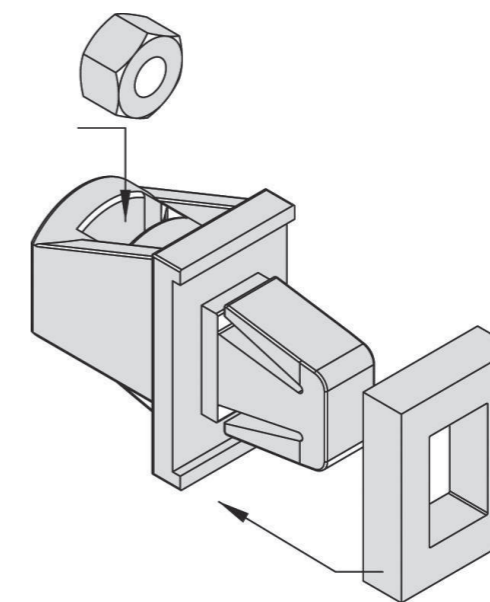
Composto da:

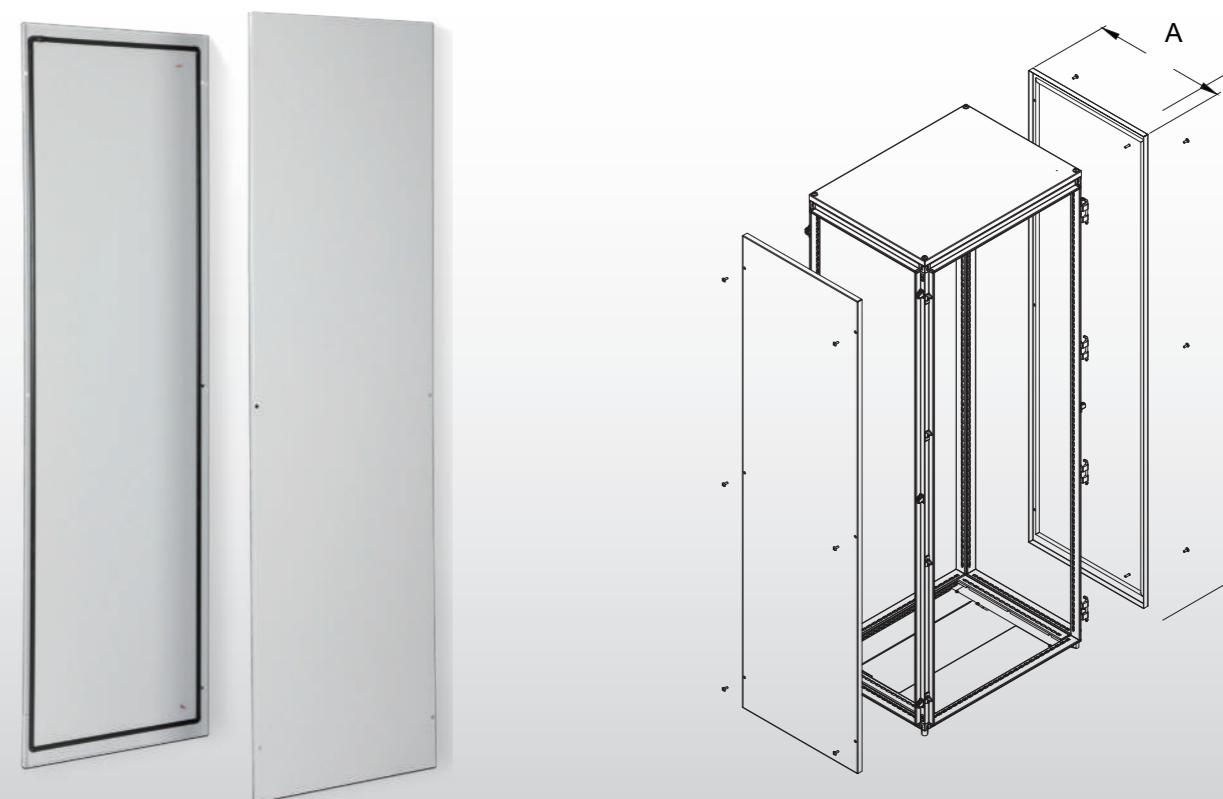
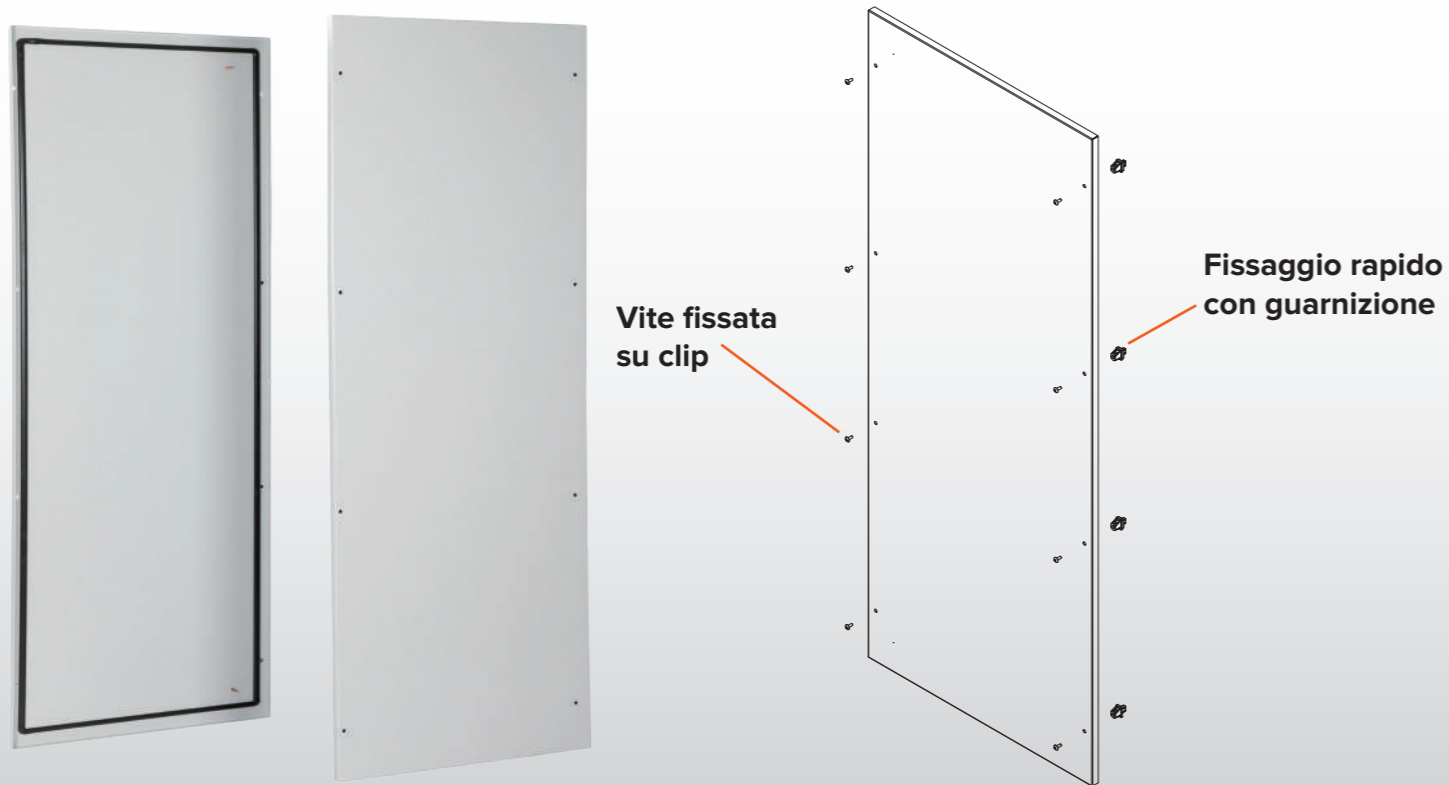
- n° 1 Dado M6
- n° 1 Clip in nylon caricato in fibra di vetro ad alta resistenza
- n° 1 Guarnizione per tenuta IP

Inserimento rapido a pressione nelle apposite feritoie rettangolari 9x15 dei montanti o sui correnti per fissaggio pannelli laterali, pannelli posteriori e tetto nei fori intermedi.

Kit di fornitura:

- CLK013/KITR: set di clips per fissaggio pannello retro (8 pz.)
- CLK013/KITF: set di clips for fissaggio coppia pannelli laterali (12 pz.)





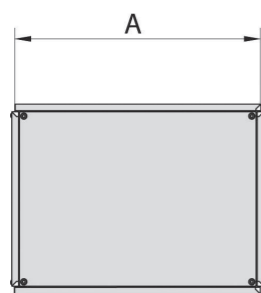
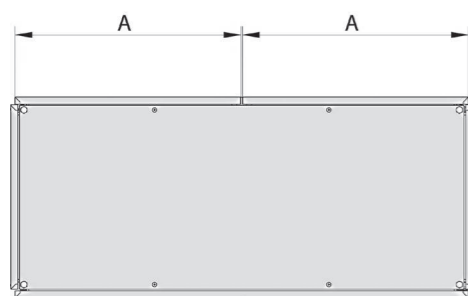
ARMADI SERIE OK/AF

RPE - Pannelli posteriori

Descrizione: i pannelli posteriori degli armadi serie OK e serie AF sono realizzati in lamiera d'acciaio spessore 15/10. Hanno 8 punti di aggancio al telaio con apposite clip a fissaggio rapido (cod. CLK013). Ogni clip è completa di relativa guarnizione a tenuta stagna e dado M6.

Il codice RPE include:

- pannello retro verniciato in RAL 7035 bucciato
- set 8 clip fissaggio rapido cod. CLK013 (pag. 23)
- set viterie e guarnizioni



CODICE	Dimensioni nominali		Altre dimensioni	
	H	L	B	A
RPE126	1200	600	1184	592
RPE128	1200	800	1184	792
RPE12A	1200	1000	1184	992
RPE12C	1200	1200	1184	1192
RPE146	1400	600	1384	592
RPE148	1400	800	1384	792
RPE14A	1400	1000	1384	992
RPE14C	1400	1200	1384	1192
RPE166	1600	600	1584	592
RPE168	1600	800	1584	792
RPE16A	1600	1000	1584	992
RPE16C	1600	1200	1584	1192
RPE184	1800	400	1784	392
RPE186	1800	600	1784	592
RPE188	1800	800	1784	792
RPE18A	1800	1000	1784	992
RPE18C	1800	1200	1784	1192
RPE18D	1800	1400	1784	1392
RPE18E	1800	1600	1784	792 ⁽²⁾
RPE204	2000	400	1984	392
RPE206	2000	600	1984	592
RPE208	2000	800	1984	792
RPE20A	2000	1000	1984	992
RPE20C	2000	1200	1984	1192
RPE20D	2000	1400	1984	1392
RPE20E	2000	1600	1984	792 ⁽²⁾
RPE20F	2000	1800	1984	892 ⁽²⁾
RPE226	2200	600	2184	592
RPE228	2200	800	2184	792
RPE22A	2200	1000	2184	992
RPE22C	2200	1200	2184	1192
RPE22D	2200	1400	2184	1392
RPE22E	2200	1600	2184	792 ⁽²⁾

ARMADI SERIE OK

DLK/SLK - Pannelli laterali

Descrizione: i pannelli laterali sono forniti in confezioni singole: sia nel caso di richiesta del pannello singolo (cod. SLK), che della coppia (imballati in un collo unico, cod. DLK). Sono realizzati in lamiera d'acciaio di spessore 15/10 verniciata. Dotati di guarnizione poliuretanic, hanno 6 punti di fissaggio rapido al telaio grazie alle apposite clip.

Il codice SLK include:

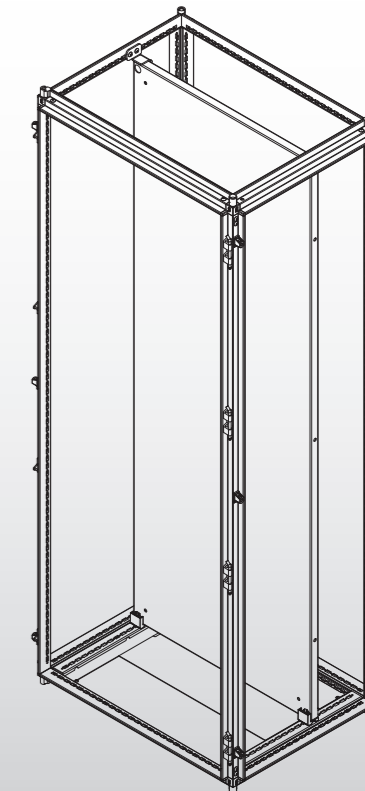
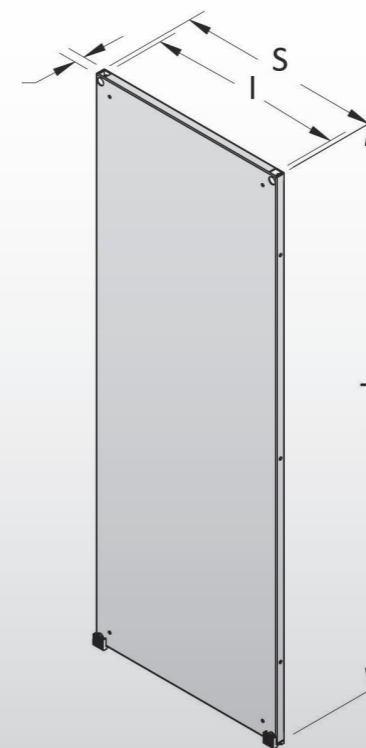
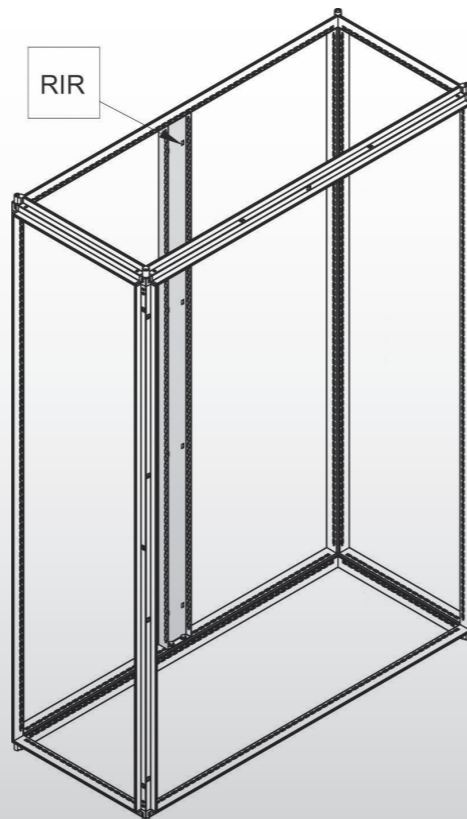
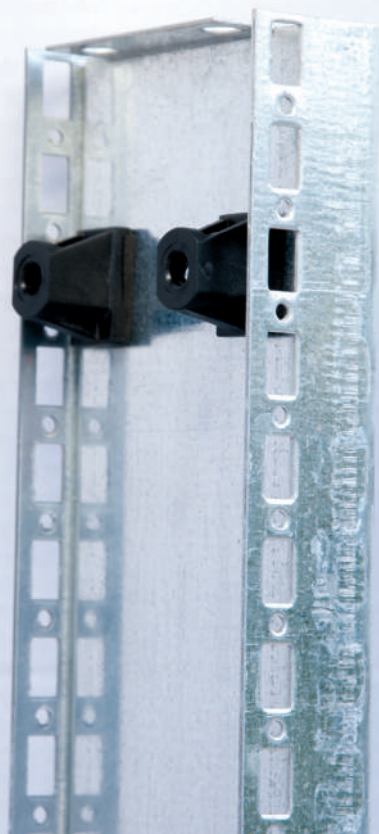
- pannello verniciato in RAL 7035 bucciato
- set 6 clip fissaggio rapido cod. CLK013 (pag. 23)
- viterie e guarnizioni

Il codice DLK include:

- coppia di pannelli verniciati in RAL 7035 bucciato
- set 12 clip fissaggio rapido cod. CLK013 (pag. 23)
- viterie e guarnizioni

DLK/SLK

CODICE	Dimensioni nominali		Altre dimensioni	
	H	L	B	A
DLK164/SLK164	1600	400	1584	360
DLK165/SLK165	1600	500	1584	460
DLK166/SLK166	1600	600	1584	560
DLK184/SLK184	1800	400	1784	360
DLK185/SLK185	1800	500	1784	460
DLK186/SLK186	1800	600	1784	560
DLK188/SLK188	1800	800	1784	760
DLK18A/SLK18A	1800	1000	1784	960
DLK204/SLK204	2000	400	1984	360
DLK205/SLK205	2000	500	1984	460
DLK206/SLK206	2000	600	1984	560
DLK208/SLK208	2000	800	1984	760
DLK20A/SLK20A	2000	1000	1984	960
DLK224/SLK224	2200	400	2184	360
DLK225/SLK225	2200	500	2184	460
DLK226/SLK226	2200	600	2184	560
DLK228/SLK228	2200	800	2184	760
DLK22A/SLK22A	2200	1000	2184	960



ARMADI SERIE OK/AF/AS

RR - Rinforzo retro per armadi l=1600mm

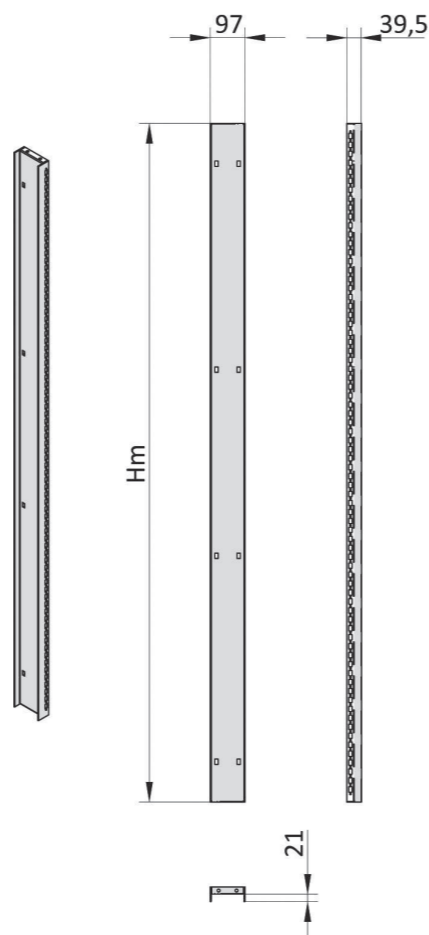
Descrizione: Il rinforzo retro per armadi l=1600mm è predisposto per fungere da rinforzo posteriore. Viene avvitato ai correnti del telaio nel punto in cui si unisce la coppia di pannelli posteriori da 800mm. È predisposto per evitare eventuali flessioni nella parte posteriore e garantire la rigidità strutturale.

Il codice RR include:

- montante centrale MCK
- n° 4 dadi in gabbia DGM900
- n° 4 viti M6x16 testa esagonale finta rosetta

Il rinforzo retro RR è già incluso nel codice RPE..E. dei retri L=1600mm

COD.	Dimensioni nominali		Altre dimensioni
	H	Hm	
RR160	1600	1495	97
RR180	1800	1695	97
RR200	2000	1895	97
RR220	2200	2095	97



ARMADI SERIE OK

PNA - Piastra di montaggio singola

Descrizione: le piastre di montaggio interne sono compatibili ed interscambiabili per tutte le serie di armadi Quadritalia (serie OK, AF ed AS).

Sono realizzate in lamiera d'acciaio Sendzimir in spessore 25/10", con doppia piega di nervatura su ogni lato. Il kit di accessori per il montaggio della piastra interna facilita l'inserimento frontale all'interno dell'armadio, e permette il posizionamento a qualsiasi profondità.

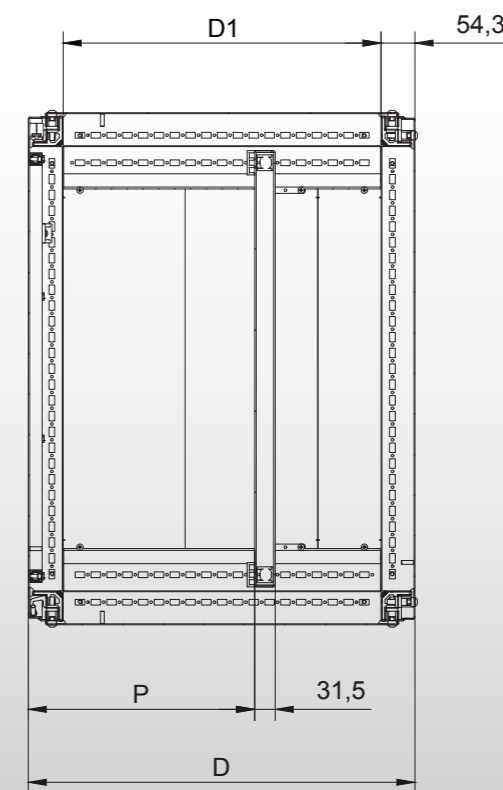
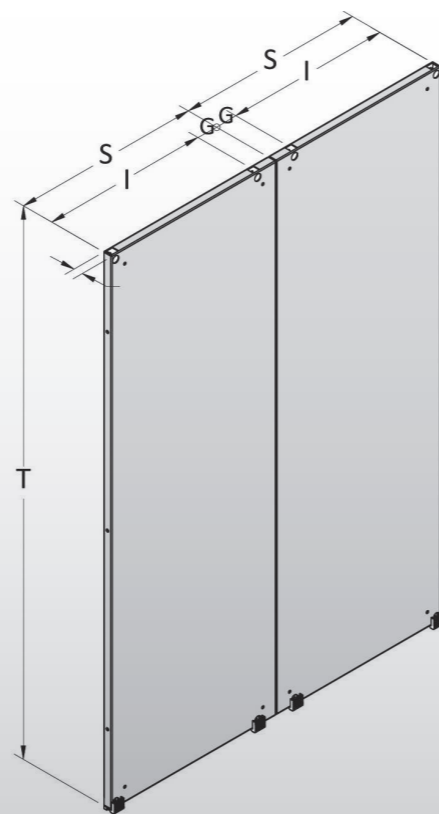
Il codice PNA include:

- piastra in acciaio zincato
- set completo accessori fissaggio piastra PPK100, vedasi pag. 30

Note:

- ordinabile a parte il kit di arretramento piastra APK110, permette il montaggio della stessa incassata tra i montanti posteriori dell'armadio (pag. 31)
- per armadi >1.400mm la piastra viene fornita in 2 pezzi avvitabili tra loro
- per i codici delle piastre ad inserimento laterale (pag. 34)
- con kit standard di montaggio, la piastra in arretramento massimo ha distanza dalla porta di 600mm, mentre dal montante di 490mm.

CODICE	Dimensioni nominali		Altre dimensioni			
	H	L	T	S	I	G
PNA126	1200	600	1080	490	452	-
PNA128	1200	800	1080	690	652	-
PNA12A	1200	1000	1080	890	852	-
PNA12C	1200	1200	1080	1090	1052	-
PNA146	1400	600	1280	490	452	-
PNA148	1400	800	1280	690	652	-
PNA14A	1400	1000	1280	890	852	-
PNA14C	1400	1200	1280	1090	1052	-
PNA166	1600	600	1480	490	452	-
PNA168	1600	800	1480	690	652	-
PNA16A	1600	1000	1480	890	852	-
PNA16C	1600	1200	1480	1090	1052	-
PNA184	1800	400	1680	290	252	-
PNA186	1800	600	1680	490	452	-
PNA188	1800	800	1680	690	652	-
PNA18A	1800	1000	1680	890	852	-
PNA18C	1800	1200	1680	1090	1052	-
PNA18D	1800	1400	1680	1290	1252	-
PNA204	2000	400	1880	290	252	-
PNA206	2000	600	1880	490	452	-
PNA208	2000	800	1880	690	652	-
PNA20A	2000	1000	1880	890	852	-
PNA20C	2000	1200	1880	1090	1052	-
PNA20D	2000	1400	1880	1290	1252	-
PNA226	2200	600	2080	490	452	-
PNA228	2200	800	2080	690	652	-
PNA22A	2200	1000	2080	890	852	-
PNA22C	2200	1200	2080	1090	1052	-
PNA22D	2200	1400	2080	1290	1252	-



ARMADI SERIE OK/AF/AS

PNA - Piastra di montaggio doppia

Descrizione: le piastre di montaggio interne sono compatibili ed interscambiabili per tutte le serie di armadi Quadritalia (serie OK, AF ed AS). Sono realizzate in lamiera d'acciaio Sendzimir in spessore 25/10", con doppia piega di nervatura su ogni lato. Il kit di accessori per il montaggio della piastra interna facilita l'inserimento frontale all'interno dell'armadio, e permette il posizionamento a qualsiasi profondità.

Il codice PNA include:

- piastra in acciaio zincato
- set completo accessori fissaggio piastra PPK100, vedasi pag. 30

CODICE	Dimensioni nominali		Altre dimensioni			
	H	L	T	S	I	G
PNA18E	1800	1600	1680	749 ⁽²⁾	660 ⁽²⁾	67
PNA20E	2000	1600	1880	749 ⁽²⁾	660 ⁽²⁾	67
PNA22E	2200	1600	2080	749 ⁽²⁾	660 ⁽²⁾	67

Note:

- ordinabile a parte il kit di arretramento piastra APK110, permette il montaggio della stessa incassata tra i montanti posteriori dell'armadio (pag. 31)
- per armadi >1.400mm la piastra viene fornita in 2 pezzi avvitabili tra loro
- per i codici delle piastre ad inserimento laterale (pag. 34)
- con kit standard di montaggio, la piastra in arretramento massimo ha distanza dalla porta di 600mm, mentre dal montante di 490mm.

(2) Indica coppie affiancate di piastre interne

ARMADI SERIE OK

PNA - Distanza interno porta e superficie piastra interna

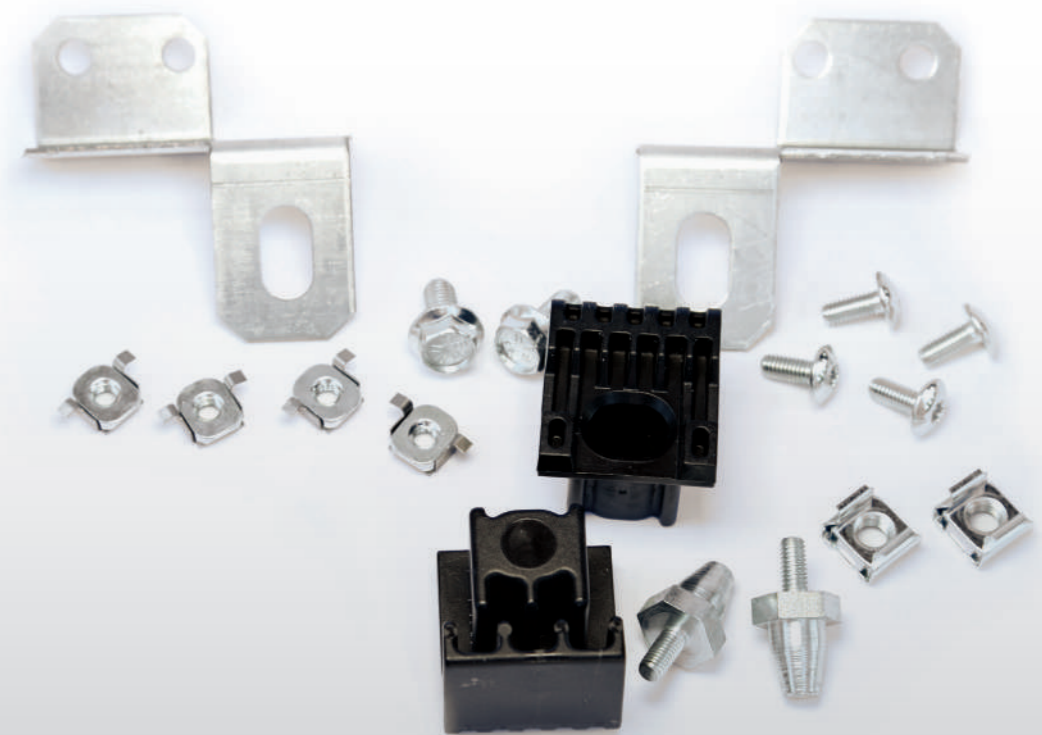
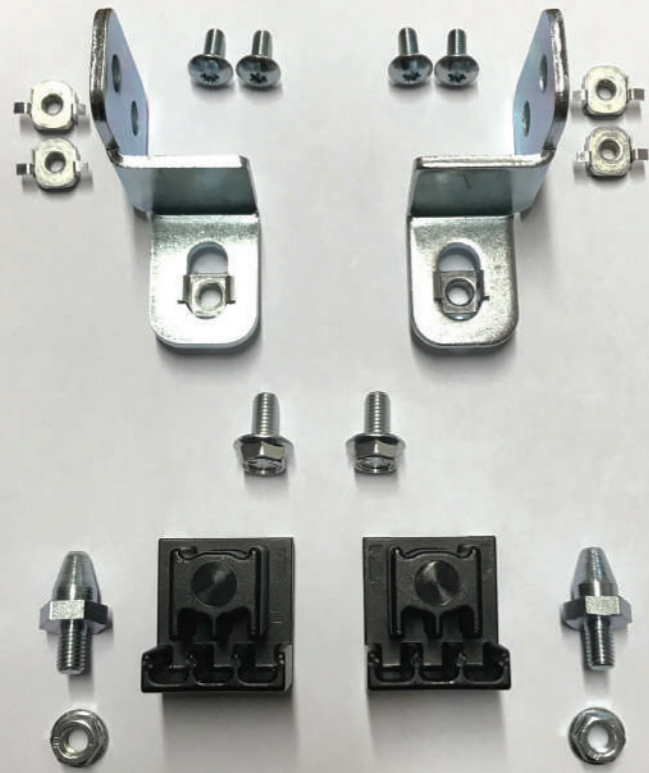
Descrizione: la piastra interna può essere collocata in qualsiasi posizione desiderata nel senso della profondità semplicemente facendola scorrere lungo le guide di supporto.

Nella tabella sottostante è riportata la distanza P minima (62mm) dalla superficie piastra all'interno porta.

La massima distanza si ottiene collocando la piastra elettromeccanica sul traversino nella posizione più lontana dalla porta e a seconda della profondità D dell'armadio è indicata nella tabella la distanza massima ottenibile fra interno porta anteriore e superficie frontale della piastra interna. Si tenga presente che D è la profondità nominale dell'armadio che corrisponde alla misura esterna del telaio (vds. fig. sopra riportata) mentre con porte e retri montati la profondità dell'armadio corrisponderà a quella indicata nella colonna (D reale). La distanza D1 è la luce netta fra montanti.

D	P		D1
	Nominale	Reale	
400	412	62	304
500	512	62	404
600	612	62	504
800	812	62	704
1000	1012	62	904
1200	1212	62	1104

Note: la profondità P si intende ridotta di ulteriori 20mm in corrispondenza del tubolare interno porta.



ARMADI SERIE OK PPK100 - Fissaggio piastra

(A) Fissaggio inferiore piastra interna: nella posizione voluta si fissano i perni conici (2) sul traversino di portata (5) mediante dadi (1) finta rondella M8.

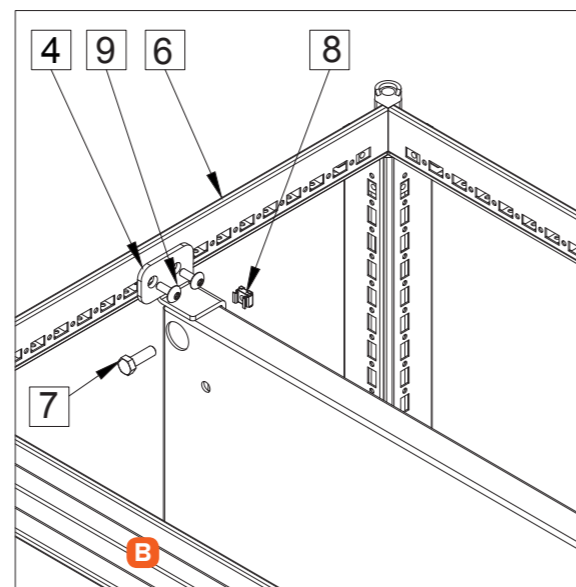
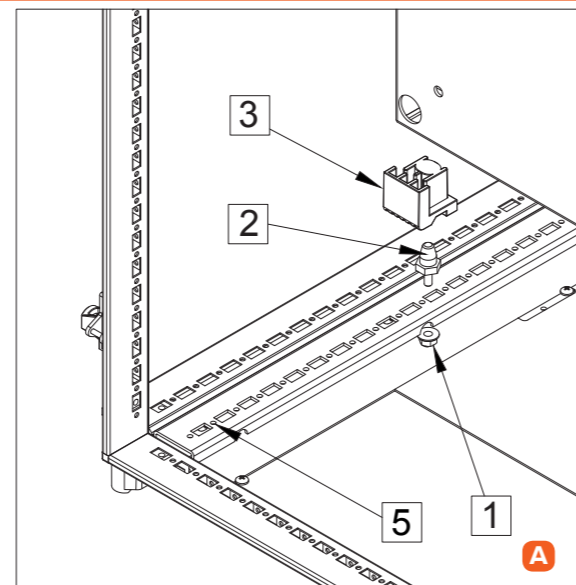
Sul fondo della piastra vengono inseriti due speciali inserti in PVC ad alta resistenza appositamente realizzati; si fa scivolare la piastra fino ad agganciare i perni conici, infine si procede al fissaggio superiore con la vite M8x15 (7).

(B) Fissaggio superiore piastra interna: nella parte superiore da ambo i lati viene fatto direttamente sui correnti di profondità (6) mediante due staffe (4) (destra e sinistra).

Tali staffe vengono fissate, previo inserimento di due dadi in gabbia per esterno, sulle feritoie laterali del corrente nella posizione voluta nel senso della profondità, mediante (9) due viti TE f.r. M6x16. Nella parte asolata della staffa si inserisce (8) un dado in gabbia, quindi si avvita dal fronte (7) con vite M8x15.

Accoppiamento piastre interne:

- montare i quattro perni (2) e bloccarli con i dadi (1) nella posizione desiderata sui quattro traversini di profondità inferiori (5) del telaio
- fissare le quattro staffe (4) sui quattro correnti di profondità superiori (6) del telaio. Potenza dissipata dalle apparecchiature all'interno dell'armadio in W (non quella installata)
- incassare i quattro inserti in PVC (3) negli appositi incavi quadri delle piastre interne da accoppiare (attenzione, le parti sporgenti della piastra vanno entrambe verso l'interno)
- inserire le due piastre, facendole scivolare inclinate verso il fronte, lungo i quattro traversini fino all'inserimento dei perni (5)
- appoggiare la piastra contro le quattro staffe superiori e bloccarle con le apposite viti (7)
- fissare lateralmente nella parte di affiancamento le due piastre mediante viti e dadi

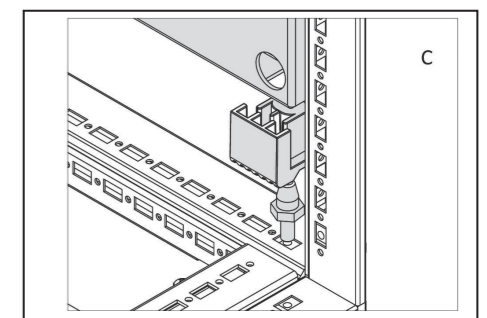
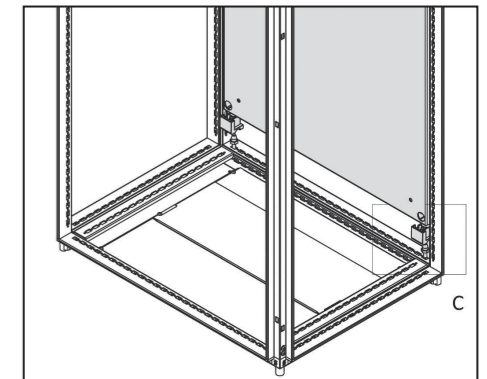


ARMADI SERIE OK APK110 - Kit arretramento piastra di montaggio

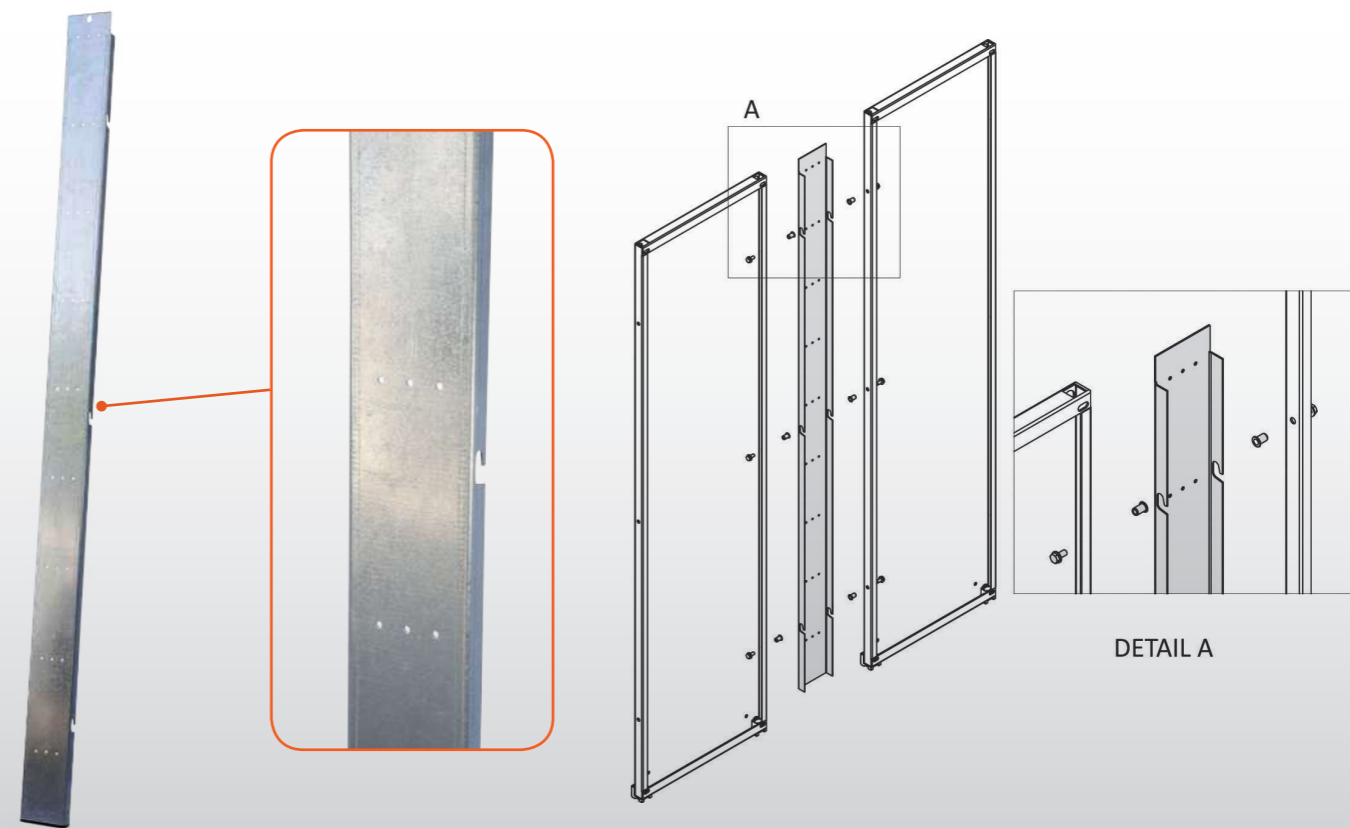
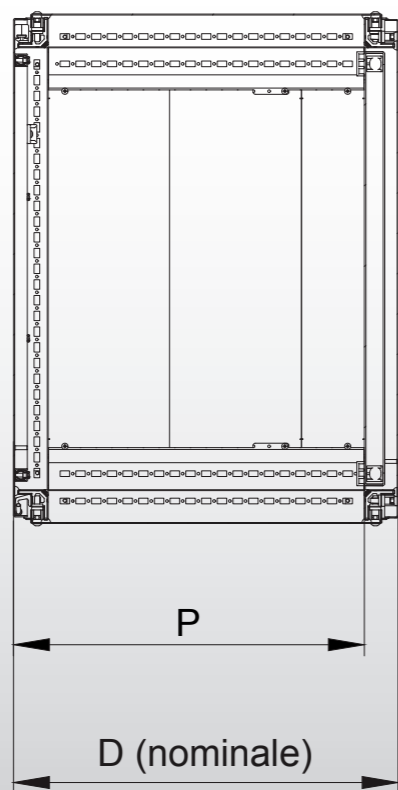
Descrizione: il kit permette di posizionare la piastra interna di montaggio perfettamente a filo tra i due montanti posteriori dell'armadio OK.

Il codice APK110 include:

- 2 staffe superiori (destra e sinistra)
- 4 viti flangiate VTD616 M6x16 (per specifiche pag. 186)
- 2 viti flangiate VTD800 M8x16
- 4 dadi in gabbia DGM900 per esterno M6
- 2 dadi in gabbia DGM800 M8
- 2 piedini scorrimento piastra
- 2 perni conici M6 fissaggio piastra



Note: per dettagli sulle distanze disponibili grazie al kit APK110, (pag. 32).



ARMADI SERIE OK PNA - Arretramento piastra con accessorio APK110

Descrizione: nel caso si voglia ottenere la massima distanza fra fronte piastra ed interno porta si può montare la piastra fra i montanti posteriori tramite il Kit arretramento piastra.

Nella figura e in tabella vengono evidenziati i valori massimi della distanza P intesi come lo spazio che intercorre tra la piastra e la parte frontale del quadro, insieme alla discrepanza tra i valori della profondità nominale e reale dell'armadio indicata con D.

Esempio: in un armadio di profondità nominale di 800 mm, la distanza fra porta frontale e pannello posteriore corrisponde a 812 mm (ingombro massimo in profondità), mentre la distanza massima fra interno porta anteriore e superficie frontale della piastra interna corrisponde a 755 mm. Il Kit di arretramento piastra interna ha codice APK110.

D		P
Nominale	Reale	
400	412	355
500	512	455
600	612	555
800	812	755
1000	1012	955
1200	1212	1155

Note: la profondità P si intende ridotta di ulteriori 20mm in corrispondenza del tubolare interno porta.

ARMADI SERIE OK/AF/AS FUP - Fascia unione piastre

Descrizione: la fascia unione piastre è realizzata in lamiera zincata spessore 20/10. Viene avvitata tra 2 piastre PNA ed è compatibile per tutti gli armadi Quadritalia uniti in batteria, tramite apposito set di viterie. La fascia è predisposta con delle forature a passo per agevolare l'installazione delle canaline tramite semplici viti autofilettanti.

Il codice FUP include:

- nr. 1 fascia unione piastra FUP
- nr. 6 viti M8x16
- nr. 6 inserti filettati M8

Istruzioni per il montaggio:

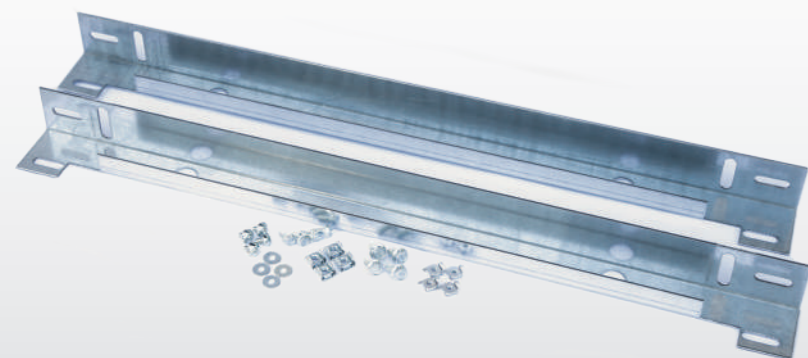
- montare le piastre allineate alla stessa profondità;
- fissare le viti sugli inserti filettati ai lati delle piastre, vedi dettaglio A;
- controllare che viti ed inserti siano ben serrati;
- inserire la fascia unione piastre agganciandole dall'alto verso il basso agli inserti laterali.

COD.	Dimensioni nominali		Caratteristica
	H	n°	
FUP168	1600	6	Kit di montaggio
FUP188	1800	6	Kit di montaggio
FUP208	2000	6	Kit di montaggio
FUP228	2200	6	Kit di montaggio

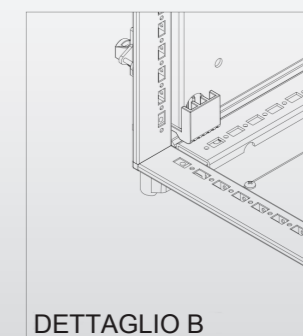
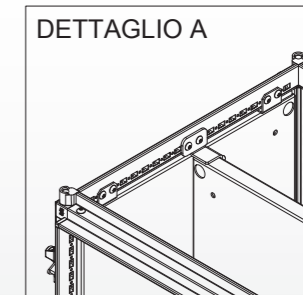
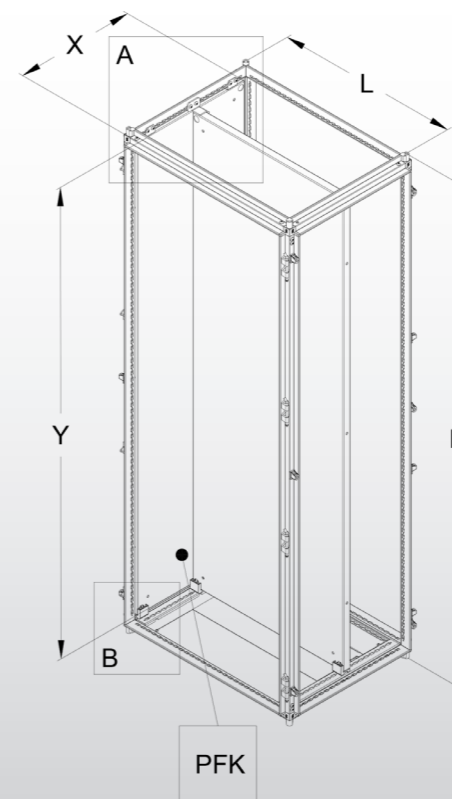
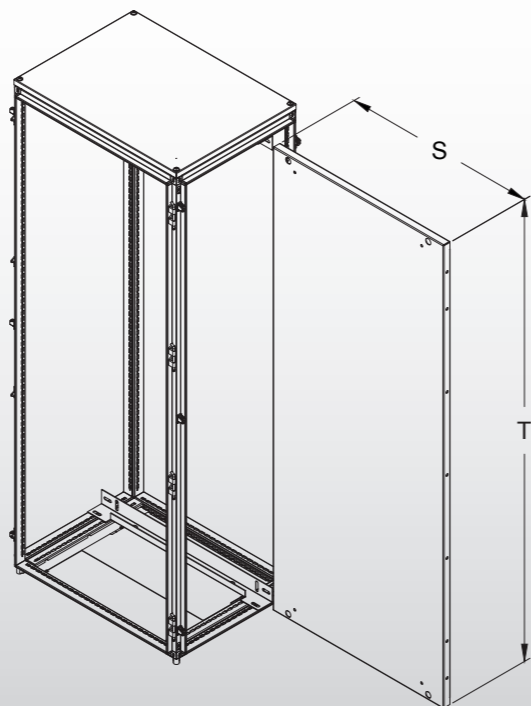


Descrizione: la staffetta realizzata in lamiera zincata, viene avvitata al telaio e alla FUP impedendo la fuoriuscita della stessa dalla sua sede durante il trasporto o le movimentazioni.

* Non incluso nel codice FUP, da ordinarsi a parte (cod. SQZFUP).



SPK.../B



DETTAGLIO B

ARMADI SERIE OK PMB - Piastra maggiorata ad inserimento laterale

Descrizione: la piastra interna maggiorata in lamiera zincata di spessore 25/10, consente di utilizzare tutta la larghezza dell'armadio massimizzando la superficie di cablaggio.

Non essendo possibile l'inserimento frontale, esso avviene lateralmente grazie ad una coppia di guide (da posizionare alla profondità desiderata) su cui far scorrere la piastra.

Grazie a questo sistema, nell'affiancamento di due armadi le piastre vanno in appoggio l'una sull'altra, non rendendo più necessario l'utilizzo della FUP.

Le guide di inserimento laterale sono dotate di specifiche forature che permettono l'introduzione di apposite sfere a tazza (cod. ESF158 - disponibili su richiesta) per migliorare lo scorrimento della piastra in ingresso.

Il codice PMB include:

- piastra maggiorata
- coppia guide piastra per inserimento laterale cod. SPK.../B
- 4 viti M6 x 16
- 8 rondelle M8
- 4 viti speciali M8
- 4 dadi M8
- 4 dadi a gabbia M6

CODICE	L
SPK040/B	400
SPK060/B	600
SPK080/B	800
SPK100/B	1000
SPK120/B	1200
SPK140/B	1400
SPK160/B	1600

COD.	Dimensioni nominali		Altre dimensioni	
	H	L	B	A
PMB166	1600	600	1480	600
PMB168	1600	800	1480	800
PMB16A	1600	1000	1480	1000
PMB16C	1600	1200	1480	1200
PMB184	1800	400	1680	400
PMB186	1800	600	1680	600
PMB188	1800	800	1680	800
PMB18A	1800	1000	1680	1000
PMB18C	1800	1200	1680	1200
PMB18D	1800	1400	1680	1400
PMB18E	1800	1600	1680	800 ⁽²⁾
PMB18F	1800	1800	1680	900 ⁽²⁾
PMB206	2000	600	1880	600
PMB208	2000	800	1880	800
PMB20A	2000	1000	1880	1000
PMB20C	2000	1200	1880	1200
PMB20D	2000	1400	1880	1400
PMB20E	2000	1600	1880	800 ⁽²⁾
PMB226	2200	600	2080	600
PMB228	2200	800	2080	800
PMB22A	2200	1000	2080	1000
PMB22C	2200	1200	2080	1200
PMB22D	2200	1400	2080	1400
PMB22E	2200	1600	2080	800 ⁽²⁾

(2) Piastra maggiorata composta in due pezzi avvitati fra loro.

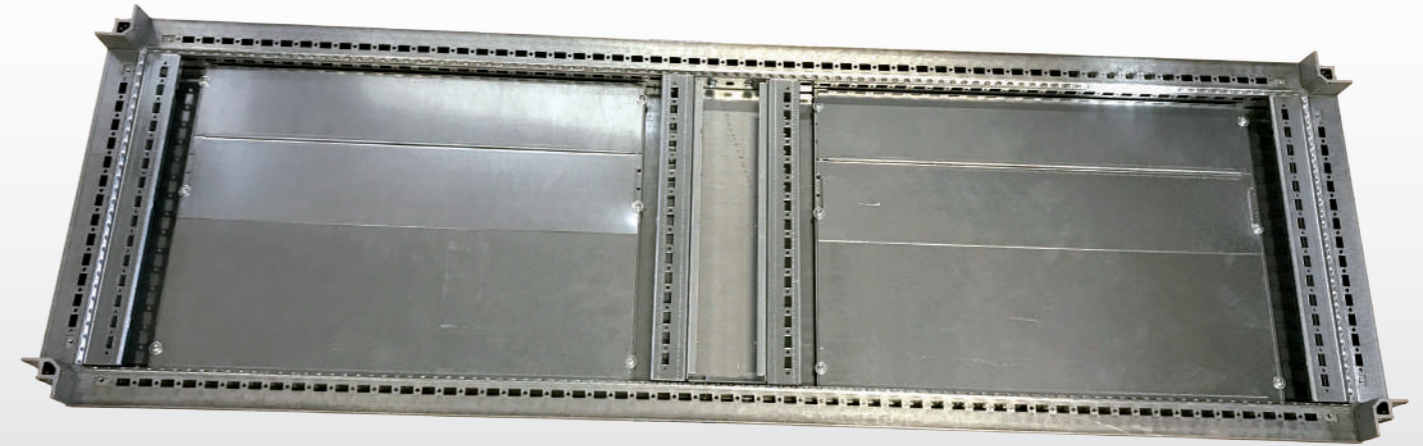
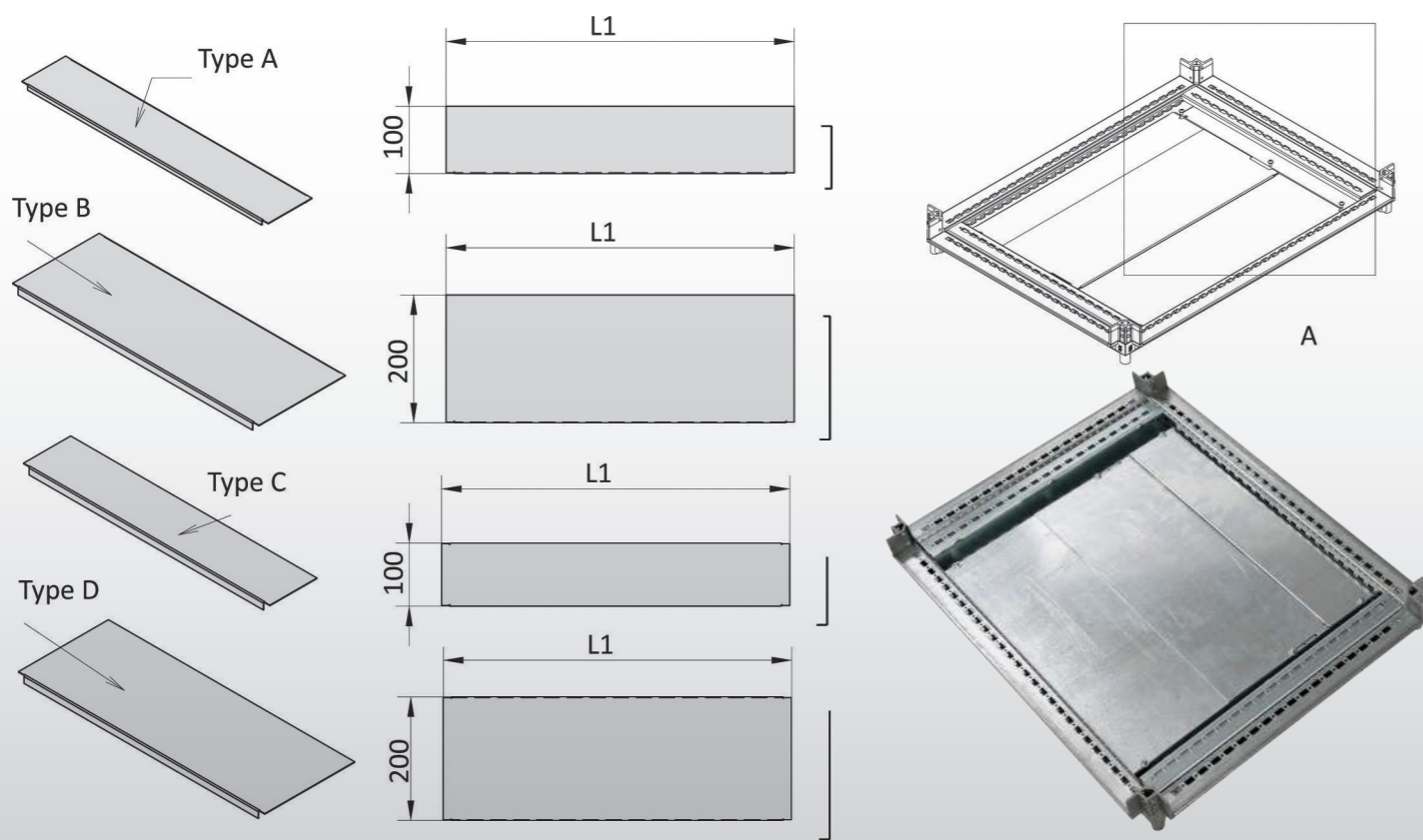
ARMADI SERIE OK PFK - Piastra laterale

Descrizione: la piastra di montaggio laterale per armadi serie OK è in lamiera zincata spessore 25/10 ed è installata lateralmente fra i montanti mediante il kit APK110, solitamente utilizzato per l'arretramento piastra (pag. 31).

Il codice PFK include:

- piastra di montaggio cod. PNA (pag. 27)
- kit APK110 di arretramento piastra (pag. 31)

CODICE	Dimensioni nominali		Altre dimensioni	
	H	P	Y	X
PFK164	1600	400	1480	290
PFK165	1600	500	1480	390
PFK166	1600	600	1480	490
PFK184	1800	400	1680	290
PFK185	1800	500	1680	390
PFK186	1800	600	1680	490
PFK188	1800	800	1680	690
PFK18A	1800	1000	1680	890
PFK204	2000	400	1880	290
PFK205	2000	500	1880	390
PFK206	2000	600	1880	490
PFK208	2000	800	1880	690
PFK20A	2000	1000	1880	890
PFK226	2200	600	2080	490
PFK228	2200	800	2080	690
PFK22A	2200	1000	2080	890



ARMADI SERIE OK KKG - Ingresso cavi

Descrizione: questo kit di pannelli modulari in lamiera zincata è montato su tutti gli armadi serie OK, costituendone l'ingresso cavi standard sul fondo.

Le dimensioni base di profondità sono due: una di 100 mm (A, C) e l'altra di 200 mm (B, D).

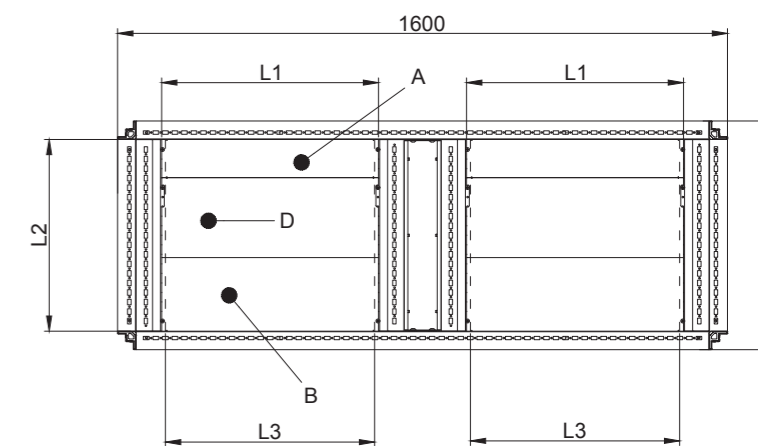
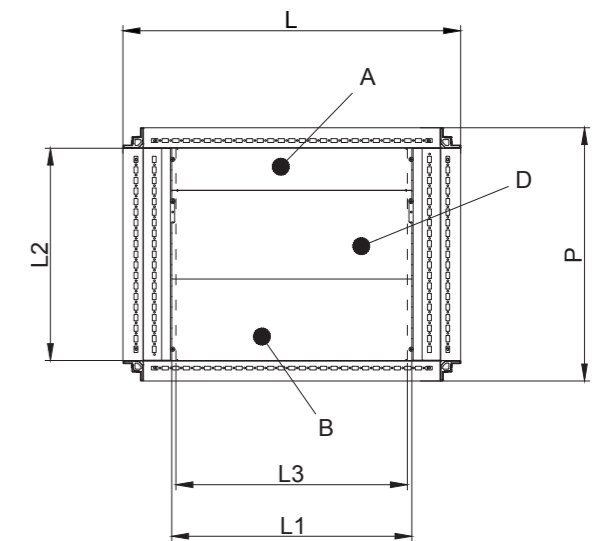
I pannelli A e B piegati su entrambi i lati nel senso della larghezza, sono fissi e collocati alle due estremità del vano ingresso cavi nel senso della profondità.

I pannelli C e D piegati da un solo lato nel senso della larghezza sono mobili e vanno posti fra le bandelle fisse con la piega centrale in battuta. Essi possono così scorrere nella parte centrale, determinando così il sistema d'ingresso cavi a ghigliottina. Il fissaggio avviene in modo rapido mediante viti trilobate da fissare lungo i bordi laterali fra supporto e pannello.

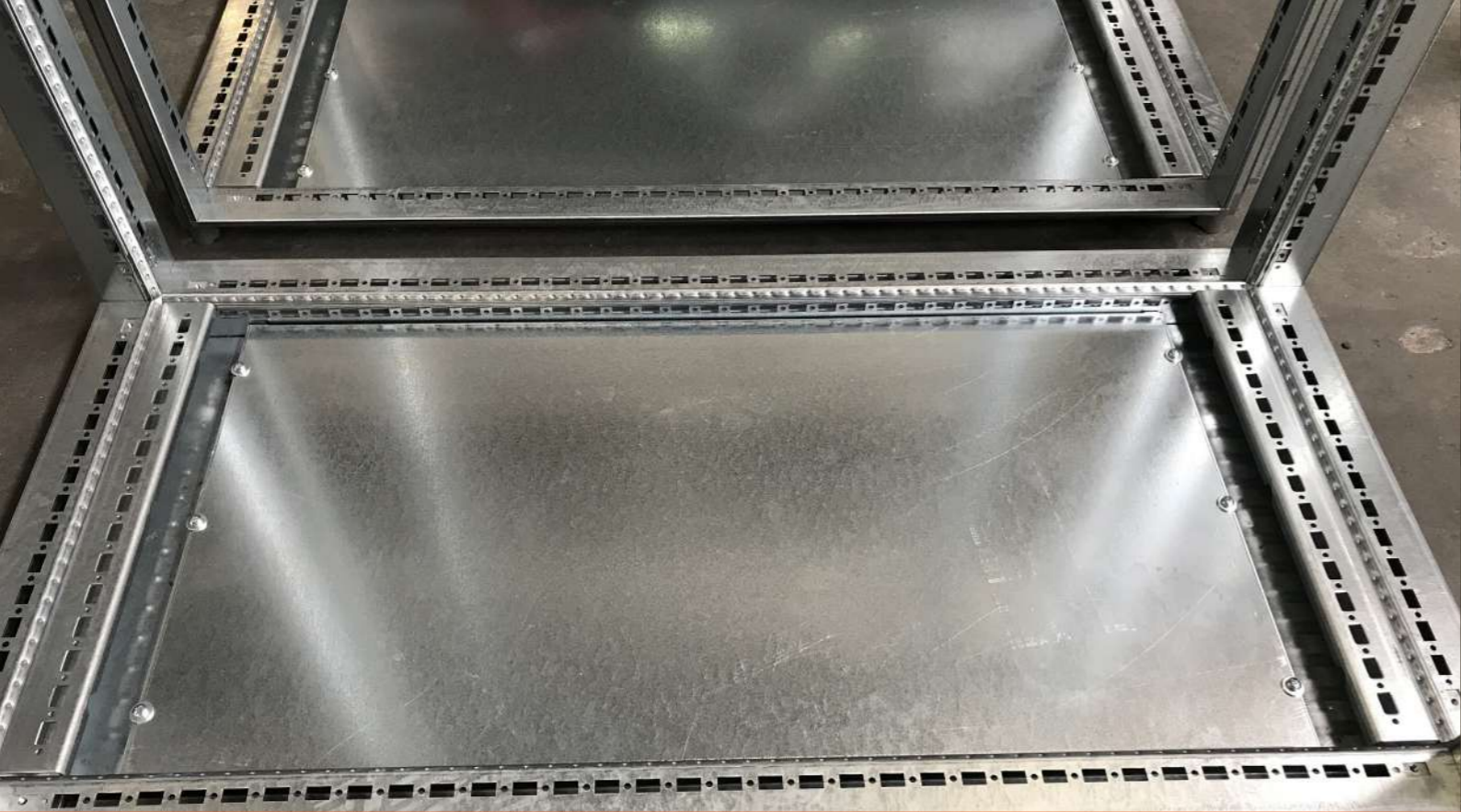
N. B.: per ordinare l'ingresso cavi sul fondo comprensivo di guarnizione di tenuta, fare riferimento al cod. **KPG**. Il codice della sola guarnizione è invece GRN202 (ordinabile su richiesta).

Dimensione pannelli	Profondità	L1 - Larghezza armadi						
		400 mm	600 mm	800 mm	1000 mm	1200 mm	1400 mm	1600 mm (*)
A C A - - -	400	KKG404	KKG604	KKG804	KKG104	KKG124	KKG144	2x KKG804
A C B - - -	500	KKG405	KKG605	KKG805	KKG105	KKG125	KKG145	2x KKG805
A D B - - -	600	KKG406	KKG606	KKG806	KKG106	KKG126	KKG146	2x KKG806
A D D B - -	800	KKG408	KKG608	KKG808	KKG108	KKG128	KKG148	2x KKG808
B D D B A -	1000	KKG40A	KKG60A	KKG80A	KKG10A	KKG12A	KKG14A	2x KKG80A
B D D D B A	1200	KKG40C	KKG60C	KKG80C	KKG10C	KKG12C	KKG14C	2x KKG80C

CODICE	Dimensioni nominali		Altre dimensioni		
	L	P	L1	L2	L3
KKG404	400	400	170	303	152
KKG405	400	500	170	403	152
KKG406	400	600	170	503	152
KKG408	400	800	170	703	152
KKG40A	400	1000	170	903	152
KKG604	600	400	370	303	352
KKG605	600	500	370	403	352
KKG606	600	600	370	503	352
KKG608	600	800	370	703	352
KKG60A	600	1000	370	903	352
KKG804	800	400	570	303	552
KKG805	800	500	570	403	552
KKG806	800	600	570	503	552
KKG808	800	800	570	703	552
KKG80A	800	1000	570	903	552
KKG104	1000	400	770	303	752
KKG105	1000	500	770	403	752
KKG106	1000	600	770	503	752
KKG108	1000	800	770	703	752
KKG10A	1000	1000	770	903	752
KKG124	1200	400	970	303	952
KKG125	1200	500	970	403	952
KKG126	1200	600	970	503	952
KKG128	1200	800	970	703	952
KKG12A	1200	1000	970	903	952
KKG144	1400	400	1170	303	1152
KKG145	1400	500	1170	403	1152
KKG146	1400	600	1170	503	1152
KKG148	1400	800	1170	703	1152
KKG14A	1400	1000	1170	903	1152



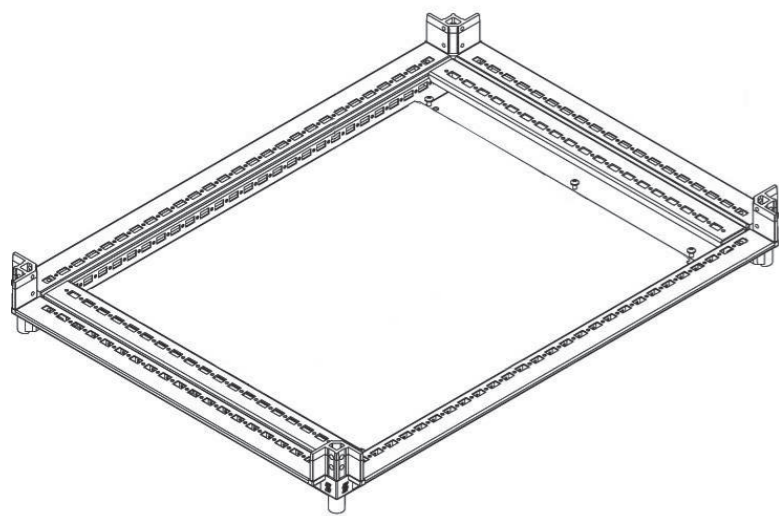
Note: il fondo di lunghezza 1600 mm corrisponde a due fondi da 800 mm affiancati tra loro



ARMADI SERIE OK

FIU - Flangia ingresso cavi unica

Descrizione: In alternativa ai pannelli in lamiera zincata che compongono il fondo standard dell'armadio, su richiesta, può essere realizzata una bandella di fondo unica che va a sigillare la parte bassa dell'armadio. A differenza della ghigliottina che permette l'ingresso dei cavi solo nello spazio di apertura dei pannelli, questo accessorio, effettuate le opportune forature, permette di collocare in diverse posizioni il passacavi o l'ingresso dei fili elettrici da punti diversi.



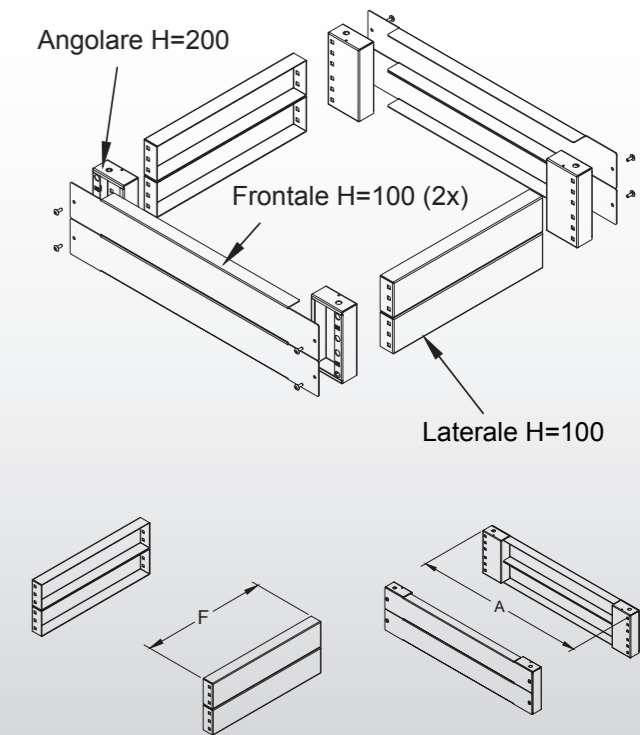
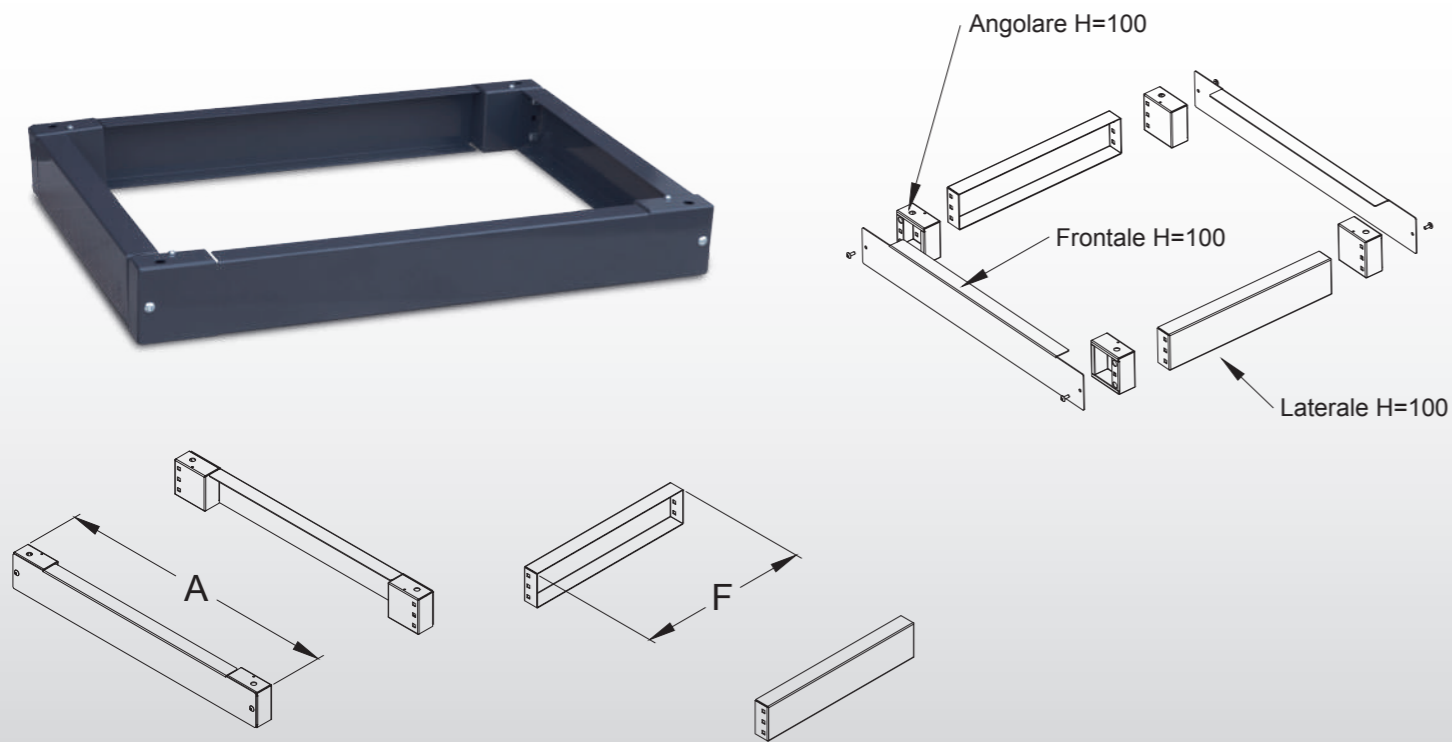
CODICE	Dimensioni nominali		Altre dimensioni		
	L	P	L1	L2	L3
FIU404	400	400	170	303	152
FIU405	400	500	170	403	152
FIU406	400	600	170	503	152
FIU408	400	800	170	703	152
FIU40A	400	1000	170	903	152
FIU604	600	400	370	303	352
FIU605	600	500	370	403	352
FIU606	600	600	370	503	352
FIU608	600	800	370	703	352
FIU60A	600	1000	370	903	352
FIU804	800	400	570	303	552
FIU805	800	500	570	403	552
FIU806	800	600	570	503	552
FIU808	800	800	570	703	552
FIU80A	800	1000	570	903	552
FIU104	1000	400	770	303	752
FIU105	1000	500	770	403	752
FIU106	1000	600	770	503	752
FIU108	1000	800	770	703	752
FIU10A	1000	1000	770	903	752
FIU124	1200	400	970	303	952
FIU125	1200	500	970	403	952
FIU126	1200	600	970	503	952
FIU128	1200	800	970	703	952
FIU12A	1200	1000	970	903	952
FIU144	1400	400	1170	303	1152
FIU145	1400	500	1170	403	1152
FIU146	1400	600	1170	503	1152
FIU148	1400	800	1170	703	1152
FIU14A	1400	1000	1170	903	1152

ARMADI SERIE OK

TTK - Fondo cieco IP65

Descrizione: Per ottenere un maggior grado di protezione sul fondo dell'armadio è possibile l'installazione di un pannello in lamiera verniciata alla base della struttura per impedire totalmente l'ingresso di agenti esterni provenienti da pavimento o dal basso. La guarnizione all'interno aderisce perfettamente sui correnti del telaio, isolando ulteriormente l'interno dell'armadio. Questo accorgimento garantisce il mantenimento del grado di protezione per gli armadi IP65.

CODICE	Dimensioni nominali		Altre dimensioni		
	L	P	L1	L2	L3
TTK404	400	400	170	303	152
TTK405	400	500	170	403	152
TTK406	400	600	170	503	152
TTK408	400	800	170	703	152
TTK40A	400	1000	170	903	152
TTK604	600	400	370	303	352
TTK605	600	500	370	403	352
TTK606	600	600	370	503	352
TTK608	600	800	370	703	352
TTK60A	600	1000	370	903	352
TTK804	800	400	570	303	552
TTK805	800	500	570	403	552
TTK806	800	600	570	503	552
TTK808	800	800	570	703	552
TTK80A	800	1000	570	903	552
TTK104	1000	400	770	303	752
TTK105	1000	500	770	403	752
TTK106	1000	600	770	503	752
TTK108	1000	800	770	703	752
TTK10A	1000	1000	770	903	752
TTK124	1200	400	970	303	952
TTK125	1200	500	970	403	952
TTK126	1200	600	970	503	952
TTK128	1200	800	970	703	952
TTK12A	1200	1000	970	903	952
TTK144	1400	400	1170	303	1152
TTK145	1400	500	1170	403	1152
TTK146	1400	600	1170	503	1152
TTK148	1400	800	1170	703	1152
TTK14A	1400	1000	1170	903	1152



ARMADI SERIE OK/AF/AS e LEGGII ZAK - Zoccolo H=100

Descrizione: lo zoccolo di base degli armadi h=100mm cod. ZAK, è composto da 4 robusti angolari in lamiera d'acciaio spessore 20/10, dalla flangia frontale e dalla flangia posteriore avvitata. A completamento vanno aggiunte le flange laterali h=100 mm cod. FLK. È verniciato in RAL 7024 liscio. Il montaggio all'armadio è facilitato grazie all'accesso frontale delle viti degli angolari.

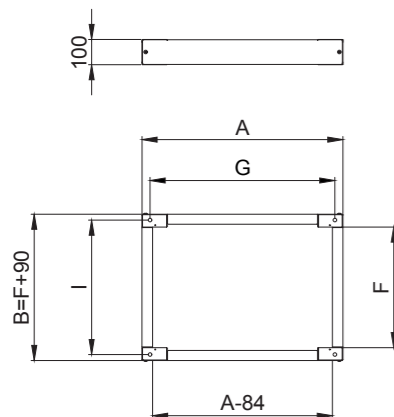
Il codice ZAK include:

- nr. 2 flange frontale + posteriore H=100 mm;
- nr. 4 angolari H=100 mm;
- set viterie.

Per il completamento dello zoccolo occorre aggiungere il codice FLK.

Il codice FLK include:

- nr. 2 flange laterali H=100 mm;
- set viterie.



COD.	Dimensioni nominali		Altre dimensioni	
	L	A	G	
ZAK041	400	398	334	
ZAK051	500	498	434	
ZAK061	600	598	534	
ZAK081	800	798	734	
ZAK0A1	1000	998	934	
ZAKOC1	1200	1198	1134	
ZAKOD1	1400	1398	1334	
ZAKOE1	1600	1598	1534	

COD.	Dimensioni nominali		Altre dimensioni	
	L	F	I	
FLK12	200	75	134	
FLK13	300	175	234	
FLK14	400	275	334	
FLK15	500	375	434	
FLK16	600	475	534	
FLK18	800	675	734	
FLK1A	1000	875	934	

Note: lo zoccolo (cod. ZAK) e le flange laterali (cod. FLK) sono compatibili con le serie armadi OK, AF, AS e con tutti i leggii

ARMADI SERIE OK/AF/AS e LEGGII ZAK - Zoccolo H=200

Descrizione: lo zoccolo di base degli armadi h=200mm cod. ZAK, è composto da 4 robusti angolari in lamiera d'acciaio spessore 20/10, dalla flangia frontale e dalla flangia posteriore avvitata. A completamento vanno aggiunte le flange laterali h=200 mm cod. FLK. È verniciato in RAL7024 liscio. Il montaggio all'armadio è facilitato grazie all'accesso frontale delle viti degli angolari.

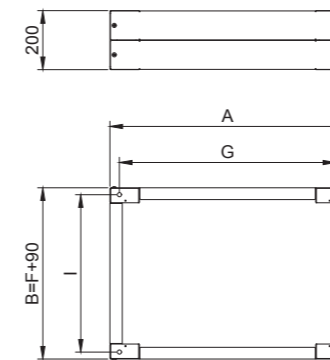
Il codice ZAK include:

- nr. 4 flange frontali H=100 mm;
- nr. 4 angolari H=200 mm;
- set viterie.

Per il completamento dello zoccolo occorre aggiungere il codice FLK:

Il codice FLK include:

- nr. 4 flange laterali H=100 mm;
- set viterie.



COD.	Dimensioni nominali		Altre dimensioni	
	L	F	I	
FLK22	200	75	134	
FLK23	300	175	234	
FLK24	400	275	334	
FLK25	500	375	434	
FLK26	600	475	534	
FLK28	800	675	734	
FLK2A	1000	875	934	

COD.	Dimensioni nominali		Altre dimensioni	
	L	A	G	
ZAK042	400	398	334	
ZAK052	500	498	434	
ZAK062	600	598	534	
ZAK082	800	798	734	
ZAK0A2	1000	998	934	
ZAKOC2	1200	1198	1134	
ZAKOD2	1400	1398	1334	
ZAKOE2	1600	1598	1534	

Note: lo zoccolo cod. ZAK e le flange laterali cod. FLK sono utilizzate sulla serie di armadi OK, sulla serie AF ed AS e su tutti i leggii.

ZCC e FZ2 - Zoccolo stagno chiuso a pavimento H=200 IP55



ZCC



FZ2

Descrizione: gli zoccoli stagni chiusi a pavimento H=200mm (a richiesta 100mm) sono costruiti in lamiera d'acciaio di spessore 20/10 e dotati di due flange di ingresso laterale. Consentono di mantenere il grado di protezione IP55.

Zoccolo ZCC	Flangia FZ2	Dimensioni nominali		Altre dimensioni					
H=200	H=200	L	P	A	B	C	D	E	F
ZCC0252	FZ2500	200	500	196	460	134	434	136	400
ZCC0262	FZ2600	200	600	196	560	134	534	136	500
ZCC0282	FZ2800	200	800	196	760	134	734	136	700
ZCC02A2	FZ2A00	200	1000	196	960	134	934	136	900
ZCC0352	FZ2500	300	500	296	460	234	434	136	400
ZCC0362	FZ2600	300	600	296	560	234	534	136	500
ZCC0382	FZ2800	300	800	296	760	234	734	136	700
ZCC03A2	FZ2A00	300	1000	296	960	234	934	136	900
ZCC0442	FZ2400	400	400	396	360	334	334	136	300
ZCC0452	FZ2500	400	500	396	460	334	434	136	400
ZCC0462	FZ2600	400	600	396	560	334	534	136	500
ZCC0482	FZ2800	400	800	396	760	334	734	136	700
ZCC04A2	FZ2A00	400	1000	396	960	334	934	136	900
ZCC0642	FZ2400	600	400	596	360	534	334	136	300
ZCC0652	FZ2500	600	500	596	460	534	434	136	400
ZCC0662	FZ2600	600	600	596	560	534	534	136	500
ZCC0682	FZ2800	600	800	596	760	534	734	136	700
ZCC06A2	FZ2A00	600	1000	596	960	534	934	136	900
ZCC0842	FZ2400	800	400	796	360	734	334	136	300
ZCC0852	FZ2500	800	500	796	460	734	434	136	400
ZCC0862	FZ2600	800	600	796	560	734	534	136	500
ZCC0882	FZ2800	800	800	796	760	734	734	136	700
ZCC08A2	FZ2A00	800	1000	796	960	734	934	136	900
ZCC1042	FZ2400	1000	400	996	360	934	334	136	300
ZCC1052	FZ2500	1000	500	996	460	934	434	136	400
ZCC1062	FZ2600	1000	600	996	560	934	534	136	500
ZCC1082	FZ2800	1000	800	996	760	934	734	136	700
ZCC10A2	FZ2A00	1000	1000	996	960	934	934	136	900
ZCC1242	FZ2400	1200	400	1196	360	1134	334	136	300
ZCC1252	FZ2500	1200	500	1196	460	1134	434	136	400
ZCC1262	FZ2600	1200	600	1196	560	1134	534	136	500
ZCC1282	FZ2800	1200	800	1196	760	1134	734	136	700
ZCC12A2	FZ2A00	1200	1000	1196	960	1134	934	136	900
ZCC1442	FZ2400	1400	400	1396	360	1334	334	136	300
ZCC1452	FZ2500	1400	500	1396	460	1334	434	136	400
ZCC1462	FZ2600	1400	600	1396	560	1334	534	136	500
ZCC1482	FZ2800	1400	800	1396	760	1334	734	136	700
ZCC14A2	FZ2A00	1400	1000	1396	960	1334	934	136	900
ZCC1642	FZ2400	1600	400	1596	360	1534	334	136	300
ZCC1652	FZ2500	1600	500	1596	460	1534	434	136	400
ZCC1662	FZ2600	1600	600	1596	560	1534	534	136	500
ZCC1682	FZ2800	1600	800	1596	760	1534	734	136	700
ZCC16A2	FZ2A00	1600	1000	1596	960	1534	934	136	900



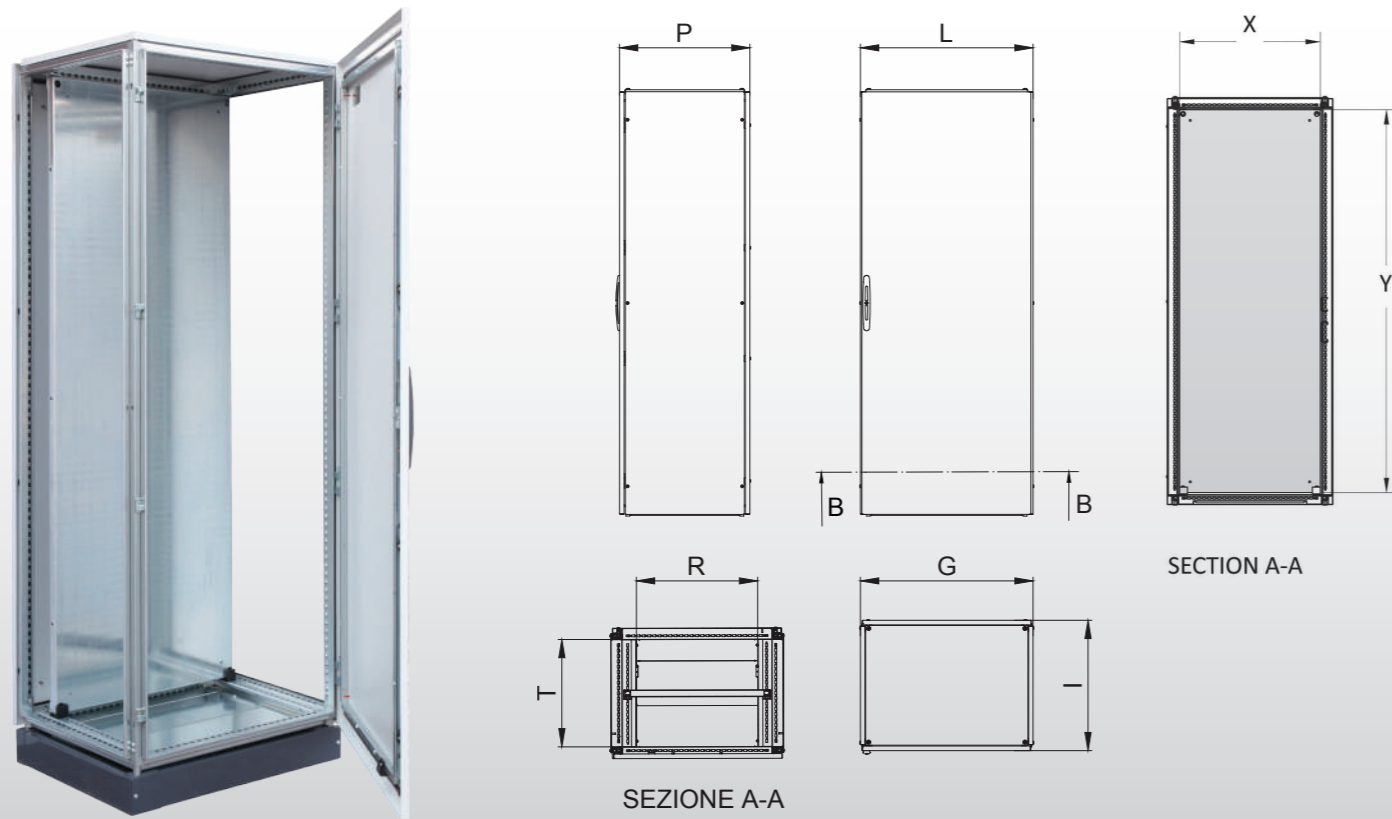
ZCR - Zoccolo rollabile per batterie

Descrizione: lo zoccolo rollabile viene realizzato appositamente su richiesta, qualora la vostra necessità sia di far scorrere la batteria di quadri su rulliere. Si ottiene una struttura di base dalla grande rigidità e tenuta, che permette le movimentazioni in modo sicuro, eliminando il rischio di danneggiamenti o rotture durante il trascinamento.

In fase di montaggio avviene preliminarmente l'unione in batteria dei telai, che successivamente vengono sollevati e fissati sulla base. Su richiesta è possibile realizzare le apposite forature per l'ingresso delle forche del carrello elevatore o per l'inserimento dei tubi per il sollevamento. (Come da foto sopra).

CODICE	Dimensioni nominali	
	H	L
ZCR118.	100	1800
ZCR120.	100	2000
ZCR122.	100	2200
ZCR124.	100	2400
ZCR126.	100	2600
ZCR128.	100	2800
ZCR130.	100	3000
ZCR132.	100	3200
ZCR134.	100	3400
ZCR136.	100	3600
ZCR138.	100	3800
ZCR140.	100	4000
...e così via	100	...

Nota: * l'ultima cifra da inserire nel codice corrisponde alla vostra profondità desiderata; 4=400 mm, 5=500 mm, ecc...



ARMADI SERIE OK OKB - con porta cieca singola

Descrizione: armadio serie OK, completo di tetto asportabile e flange ingresso cavi regolabili, porta cieca singola munita di telaio interno di rinforzo con angolari in zama, guarnizione poliuretanicca e chiusura a cariglione, sistema a 3mm doppia aletta.

Il codice OKB include:

- telaio OK montato completo di tetto asportabile e fondo con flange ingresso cavi
- porta esterna cieca cod. DBE in RAL 7035 bucciato (pag. 18)
- pannello posteriore avvitato cod. RPE (pag. 24)
- piastra interna cod. PNA (pag. 27)

Elementi ordinabili a parte:

- zoccolo h=100 / h=200 cod. ZAK + flange laterali cod. FLK (pag. 40)
- coppia fianchi cod. DLK (pag. 25)
- golfari di sollevamento (pag. 57)

OK K CODICE		OK B CODICE		Dimensioni nominali			Dimensioni caratteristiche				Piastra interna	
H	L	P	G	I	R	T	X	Y				
OKK1664	OKB1664	1600	600	400	534	334	349	303	490	1480		
OKK1665	OKB1665	1600	600	500	534	434	349	403	490	1480		
OKK1666	OKB1666	1600	600	600	534	534	349	503	490	1480		
OKK1684	OKB1684	1600	800	400	734	334	549	303	690	1480		
OKK1685	OKB1685	1600	800	500	734	434	549	403	690	1480		
OKK1686	OKB1686	1600	800	600	734	534	549	503	690	1480		
OKK16A4	OKB16A4	1600	1000	400	934	334	749	303	890	1480		
OKK16A5	OKB16A5	1600	1000	500	934	434	749	403	890	1480		
OKK16A6	OKB16A6	1600	1000	600	934	534	749	503	890	1480		

OK K CODICE		OK B CODICE		Dimensioni nominali			Dimensioni caratteristiche				Piastra interna	
H	L	P	G	I	R	T	X	Y				
OKK1844	OKB1844	1800	400	400	334	334	149	303	290	1680		
OKK1845	OKB1845	1800	400	500	334	434	149	403	290	1680		
OKK1846	OKB1846	1800	400	600	334	534	149	503	290	1680		
OKK1848	OKB1848	1800	400	800	334	734	149	703	290	1680		
OKK1864	OKB1864	1800	600	400	534	334	349	303	490	1680		
OKK1865	OKB1865	1800	600	500	534	434	349	403	490	1680		
OKK1866	OKB1866	1800	600	600	534	534	349	503	490	1680		
OKK1868	OKB1868	1800	600	800	534	734	349	703	490	1680		
OKK1884	OKB1884	1800	800	400	734	334	549	303	690	1680		
OKK1885	OKB1885	1800	800	500	734	434	549	403	690	1680		
OKK1886	OKB1886	1800	800	600	734	534	549	503	690	1680		
OKK1888	OKB1888	1800	800	800	734	734	549	703	690	1680		
OKK188A	OKB188A	1800	800	1000	734	934	549	903	690	1680		
OKK18A4	OKB18A4	1800	1000	400	934	334	749	303	890	1680		
OKK18A5	OKB18A5	1800	1000	500	934	434	749	403	890	1680		
OKK18A6	OKB18A6	1800	1000	600	934	534	749	503	890	1680		
OKK18A8	OKB18A8	1800	1000	800	934	734	749	703	890	1680		
OKK18AA	OKB18AA	1800	1000	1000	934	934	749	903	890	1680		

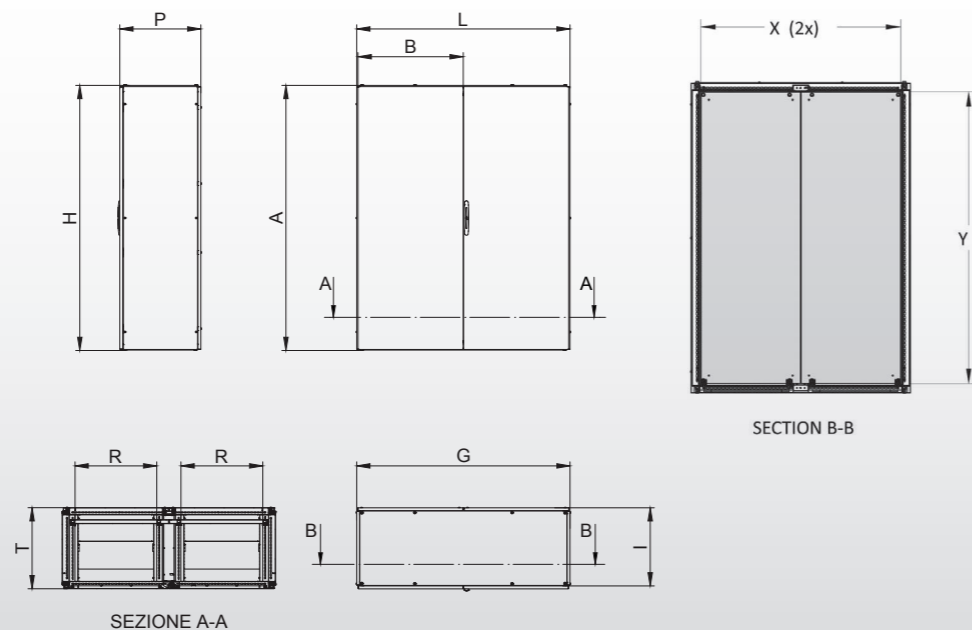
OK K CODICE		OK B CODICE		Dimensioni nominali			Dimensioni caratteristiche				Piastra interna	
H	L	P	G	I	R	T	X	Y				
OKK2044	OKB2044	2000	400	400	334	334	149	303	290	1880		
OKK2045	OKB2045	2000	400	500	334	434	149	403	290	1880		
OKK2046	OKB2046	2000	400	600	334	534	149	503	290	1880		
OKK2048	OKB2048	2000	400	800	334	734	149	703	290	1880		
OKK2064	OKB2064	2000	600	400	534	334	349	303	490	1880		
OKK2065	OKB2065	2000	600	500	534	434	349	403	490	1880		
OKK2066	OKB2066	2000	600	600	534	534	349	503	490	1880		
OKK2068	OKB2068	2000	600	800	534	734	349	703	490	1880		
OKK2084	OKB2084	2000	800	400	734	334	549	303	690	1880		
OKK2085	OKB2085	2000	800	500	734	434	549	403	690	1880		
OKK2086	OKB2086	2000	800	600	734	534	549	503	690	1880		
OKK2088	OKB2088	2000	800	800	734	734	549	703	690	1880		
OKK208A	OKB208A	2000	800	1000	734	934	549	903	690	1880		
OKK20A4	OKB20A4	2000	1000	400	934	334	749	303	890	1880		
OKK20A5	OKB20A5	2000	1000	500	934	434	749	403	890	1880		
OKK20A6	OKB20A6	2000	1000	600	934	534	749	503	890	1880		
OKK20A8	OKB20A8	2000	1000	800	934	734	749	703	890	1880		
OKK20AA	OKB20AA	2000	1000	1000	934	934	749	903	890	1880		

OK K CODICE		OK B CODICE		Dimensioni nominali			Dimensioni caratteristiche				Piastra interna	
H	L	P	G	I	R	T	X	Y				
OKK2264	OKB2264	2200	600	400	534	334	349	303	490	2080		
OKK2265	OKB2265	2200	600	500	534	434	349	403	490	2080		
OKK2266	OKB2266	2200	600	600	534	534	349	503	490	2080		
OKK2268	OKB2268	2200	600	800	534	734	349	703	490	2080		
OKK226A	OKB226A	2200	600	1000	534	934	349	903	490	2080		
OKK2284	OKB2284	2200	800	400	734	334	549	303	690	2080		
OKK2285	OKB2285	2200	800	500	734	434	549	403	690	2080		
OKK2286	OKB2286	2200	800	600	734	534	549	503	690	2080		
OKK2288	OKB2288	2200	800	800	734	734	549	703	690	2080		
OKK228A	OKB228A	2200	800	1000	734	934	549	903	690	2080		
OKK22A4	OKB22A4	2200	1000	400	934	334	749	303	890	2080		
OKK22A5	OKB22A5	2200	1000	500	934	434	749	403	890	2080		
OKK22A6	OKB22A6	2200	1000	600	934	534	749	503	890	2080		
OKK22A8	OKB22A8	2200	1000	800	934	734	749	703	890	2080		
OKK22AA	OKB22AA	2200	1000	1000	934	934	749	903	890	2080		

Note: le porte DBE sono reversibili.



* UL C/US pending



ARMADI SERIE OK OKB – con porte doppie cieche

Descrizione: armadio serie OK completo di tetto asportabile e flange ingresso cavi regolabili, porte doppie con telaio di rinforzo interno, angolari in zama, guarnizione poliuretanic, sistema di chiusura a cariglione sull'anta principale e due box di chiusura a doppia aletta 3 mm sull'altra.

Il codice OKB include:

- telaio OK montato completo di tetto asportabile e fondo con flange ingresso cavi
- porte cieche cod. DBE in RAL 7035 bucciato (pag. 18)
- pannello posteriore avvitato cod. RPE (pag. 24)
- piastra interna cod. PNA (pag. 27)

Elementi ordinabili a parte:

- zoccolo h=100 / h=200 cod. ZAK + flange laterali cod. FLK (pag. 40)
- coppia fianchi cod. DLK (pag. 25)
- golfari di sollevamento (pag. 57)

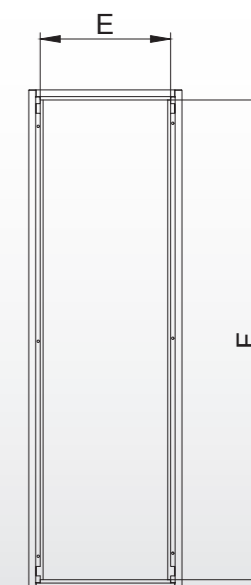
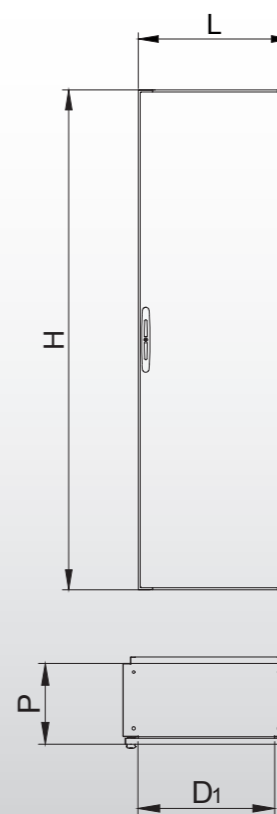
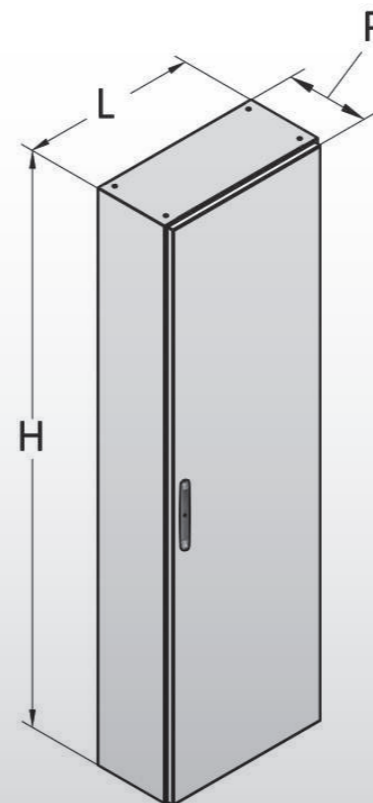
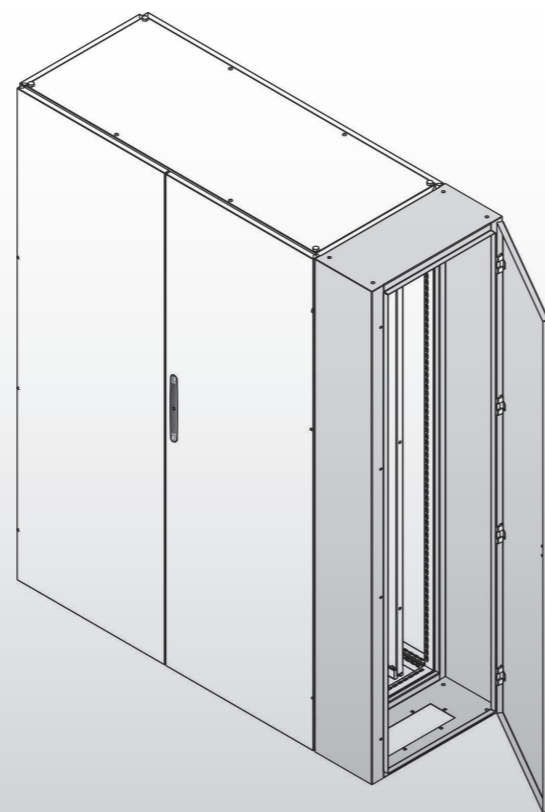
		H=1600											
OK K CODICE	OK B CODICE	Dimensioni nominali			Dimensioni caratteristiche				Piastra interna				
		H	L	P	A	B	G	I	R	T	X	Y	
OK K16C4	OK B16C4	1600	1200	400	1594	1184	1134	334	953	303	1090	1480	
OK K16C5	OK B16C5	1600	1200	500	1594	1184	1134	434	953	403	1090	1480	
OK K16C6	OK B16C6	1600	1200	600	1594	1184	1134	534	953	503	1090	1480	

		H=1800											
OK K CODICE	OK B CODICE	Dimensioni nominali			Dimensioni caratteristiche				Piastra interna				
		H	L	P	A	B	G	I	R	T	X	Y	
OK K18C4	OK B18C4	1800	1200	400	1794	1184	1134	334	953	303	1090	1680	
OK K18C5	OK B18C5	1800	1200	500	1794	1184	1134	434	953	403	1090	1680	
OK K18C6	OK B18C6	1800	1200	600	1794	1184	1134	534	953	503	1090	1680	
OK K18C8	OK B18C8	1800	1200	800	1794	1184	1134	734	953	703	1090	1680	
OK K18CA	OK B18CA	1800	1200	1000	1794	1184	1134	934	953	903	1090	1680	
OK K18D4	OK B18D4	1800	1400	400	1794	1384	1334	334	453*	303	1290	1680	
OK K18D5	OK B18D5	1800	1400	500	1794	1384	1334	434	453*	403	1290	1680	
OK K18D6	OK B18D6	1800	1400	600	1794	1384	1334	534	453*	503	1290	1680	
OK K18D8	OK B18D8	1800	1400	800	1794	1384	1334	734	453*	703	1290	1680	
OK K18E4	OK B18E4	1800	1600	400	1794	792*	1534	334	553*	303	1490	1680	
OK K18E5	OK B18E5	1800	1600	500	1794	792*	1534	434	553*	403	1490	1680	
OK K18E6	OK B18E6	1800	1600	600	1794	792*	1534	534	553*	503	1490	1680	
OK K18E8	OK B18E8	1800	1600	800	1794	792*	1534	734	553*	703	1490	1680	

		H=2000											
OK K CODICE	OK B CODICE	Dimensioni nominali			Dimensioni caratteristiche				Piastra interna				
		H	L	P	A	B	G	I	R	T	X	Y	
OK K20C4	OK B20C4	2000	1200	400	1994	1184	1134	334	953	303	1090	1880	
OK K20C5	OK B20C5	2000	1200	500	1994	1184	1134	434	953	403	1090	1880	
OK K20C6	OK B20C6	2000	1200	600	1994	1184	1134	534	953	503	1090	1880	
OK K20C8	OK B20C8	2000	1200	800	1994	1184	1134	734	953	703	1090	1880	
OK K20CA	OK B20CA	2000	1200	1000	1994	1184	1134	934	953	903	1090	1880	
OK K20D4	OK B20D4	2000	1400	400	1994	1384	1334	334	453*	303	1290	1880	
OK K20D5	OK B20D5	2000	1400	500	1994	1384	1334	434	453*	403	1290	1880	
OK K20D6	OK B20D6	2000	1400	600	1994	1384	1334	534	453*	503	1290	1880	
OK K20D8	OK B20D8	2000	1400	800	1994	1384	1334	734	453*	703	1290	1880	
OK K20E4	OK B20E4	2000	1600	400	1994	792*	1534	334	553*	303	1490	1880	
OK K20E5	OK B20E5	2000	1600	500	1994	792*	1534	434	553*	403	1490	1880	
OK K20E6	OK B20E6	2000	1600	600	1994	792*	1534	534	553*	503	1490	1880	
OK K20E8	OK B20E8	2000	1600	800	1994	792*	1534	734	553*	703	1490	1880	

		H=2200											
OK K CODICE	OK B CODICE	Dimensioni nominali			Dimensioni caratteristiche				Piastra interna				
		H	L	P	A	B	G	I	R	T	X	Y	
OK K22C4	OK B22C4	2200	1200	400	2194	1184	1134	334	953	303	1090	2080	
OK K22C5	OK B22C5	2200	1200	500	2194	1184	1134	434	953	403	1090	2080	
OK K22C6	OK B22C6	2200	1200	600	2194	1184	1134	534	953	503	1090	2080	
OK K22C8	OK B22C8	2200	1200	800	2194	1184	1134	734	953	703	1090	2080	
OK K22CA	OK B22CA	2200	1200	1000	2194	1184	1134	934	953	903	1090	2080	
OK K22D5	OK B22D5	2200	1400	500	2194	1384	1334	434	453*	403	1290	2080	
OK K22D6	OK B22D6	2200	1400	600	2194	1384	1334	534	453*	503	1290	2080	
OK K22D8	OK B22D8	2200	1400	800	2194	1384	1334	734	453*	703	1290	2080	
OK K22E5	OK B22E5	2200	1600	500	2194	792*	1534	434	553*	403	1490	2080	
OK K22E6	OK B22E6	2200	1600	600	2194	792*	1534	534	553*	503	1490	2080	
OK K22E8	OK B22E8	2200	1600	800	2194	792*	1534	734	553*	703	1490	2080	

Note: gli armadi (l = 1600mm) hanno doppi pannelli posteriori avvitati ad un montante intermedio e doppie piastre, invece di una singola.



ARMADI SERIE OK

RLK - Risalita cavi laterale

Descrizione: la risalita cavi laterale può essere montata sul fianco destro o sinistro degli armadi OK.

La struttura è monoblocco, con porta cieca apribile e cerniere con apertura a 120°. Il retro è aperto e predisposto per l'accoppiamento laterale agli armadi serie OK.

È fornito con piastra di montaggio cieca.

Il codice RLK include:

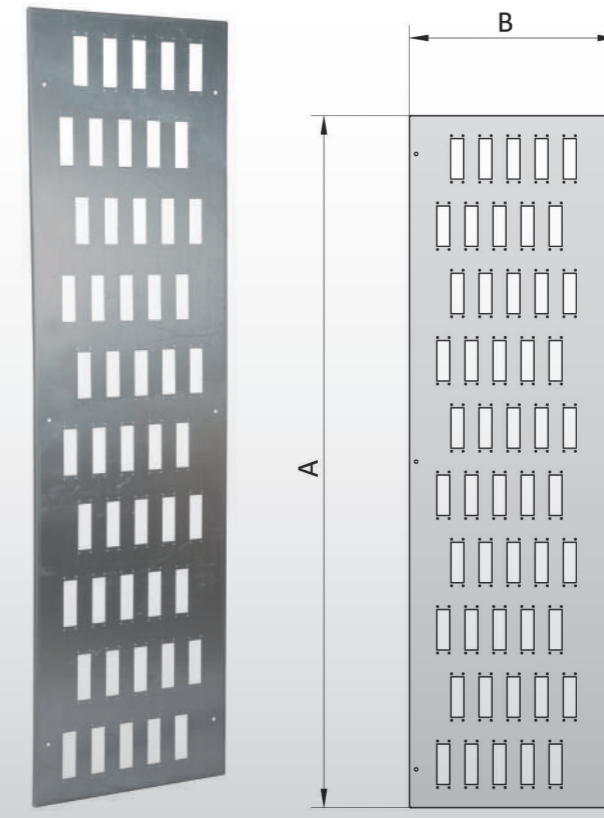
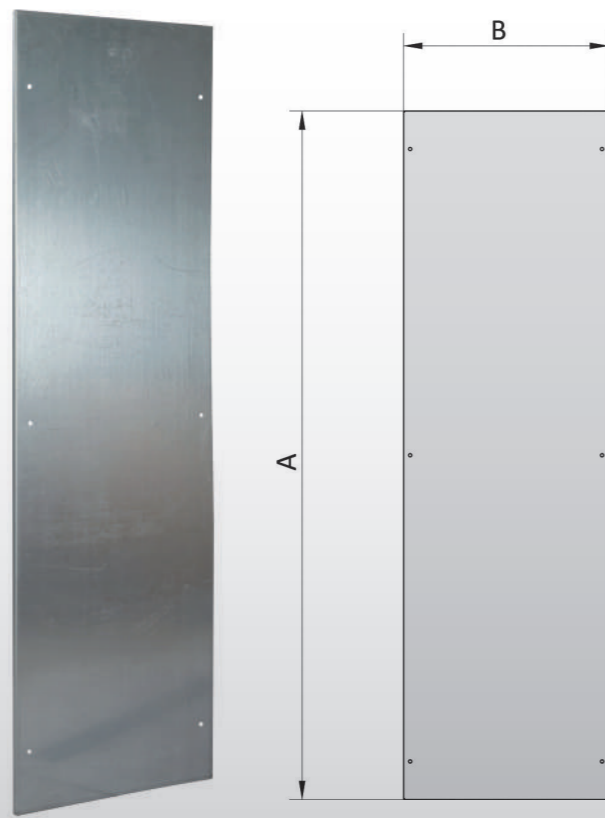
- struttura monoblocco con fondo completo di flange ingresso cavi
- porta laterale
- piastra montaggio interna

Elementi ordinabili a parte:

- zoccolo h=100 / h=200 cod. **ZAK** + flange laterali cod. **FLK** (pag. 40)
- kit unione risalita cavi, cod. **UTRLK700** o **UTRLK770** (pag. 52)

CODICE	Dimensioni nominali			Altre dimensioni					Piastra interna	
	H	L	P	C	D1	E	F	G	X	Y
RLK 1642	1600	400	200	1540	299	302	1519	170	375	1534
RLK 1643	1600	400	300	1540	299	302	1519	270	375	1534
RLK 1652	1600	500	200	1540	399	402	1519	170	475	1534
RLK 1653	1600	500	300	1540	399	402	1519	270	475	1534
RLK 1662	1600	600	200	1540	499	502	1519	170	575	1534
RLK 1663	1600	600	300	1540	499	502	1519	270	575	1534
RLK 1852	1800	500	200	1740	399	402	1719	170	475	1734
RLK 1853	1800	500	300	1740	399	402	1719	270	475	1734
RLK 1862	1800	600	200	1740	499	502	1719	170	575	1734
RLK 1863	1800	600	300	1740	499	502	1719	270	575	1734
RLK 1882	1800	800	200	1740	699	702	1719	170	775	1734
RLK 1883	1800	800	300	1740	699	702	1719	270	775	1734
RLK 2052	2000	500	200	1940	399	402	1919	170	475	1934
RLK 2053	2000	500	300	1940	399	402	1919	270	475	1934
RLK 2062	2000	600	200	1940	499	502	1919	170	575	1934
RLK 2063	2000	600	300	1940	499	502	1919	270	575	1934
RLK 2082	2000	800	200	1940	699	702	1919	170	775	1934
RLK 2083	2000	800	300	1940	699	702	1919	270	775	1934
RLK 2262	2200	600	200	2140	499	502	2119	170	575	2134
RLK 2263	2200	600	300	2140	499	502	2119	270	575	2134
RLK 2282	2200	800	200	2140	699	702	2119	170	775	2134
RLK 2283	2200	800	300	2140	699	702	2119	270	775	2134

* Colonne "C" e "D1" si riferiscono al fronte del quadro; colonne "E" ed "F" si riferiscono al retro.



ARMADI SERIE OK

PLC – Segregazione cieca per risalite cavi laterali

PLC				
COD.	Dimensioni nominali		Dimensioni Caratteristiche	
	H	P	A	B
PLC164K	1600	400	1534	375
PLC165K	1600	500	1534	475
PLC166K	1600	600	1534	575
PLC185K	1800	500	1734	475
PLC186K	1800	600	1734	575
PLC188K	1800	800	1734	775
PLC205K	2000	500	1934	475
PLC206K	2000	600	1934	575
PLC208K	2000	800	1934	775
PLC226K	2200	600	2134	575
PLC228K	2200	800	2134	775

ARMADI SERIE OK

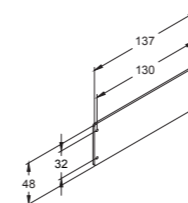
PLF – Segregazione per risalite cavi laterali con fori per connettori

PLF					
COD.	Dimensioni nominali		Dimensioni Caratteristiche		Numero Fori
	H	P	A	B	n°
PLF164K	1600	400	1525	335	24
PLF165K	1600	500	1525	435	32
PLF166K	1600	600	1525	535	40
PLF185K	1800	500	1725	435	36
PLF186K	1800	600	1725	535	45
PLF188K	1800	800	1725	735	64
PLF205K	2000	500	1925	435	40
PLF206K	2000	600	1925	535	50
PLF208K	2000	800	1925	735	75
PLF226K	2200	600	2125	535	55
PLF228K	2200	800	2125	735	82

Note: i fori sulla segregazione PLF, sono per connettori a 24 poli.

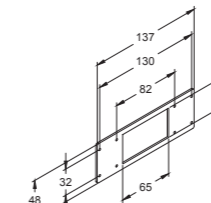
PCC e PRC - Adattatori per piastre porta connettori
Tutte le Serie

Note: i codici degli adattatori per le piastre porta connettori e delle piastrine PCC fanno riferimento a lotti di 10 pezzi.



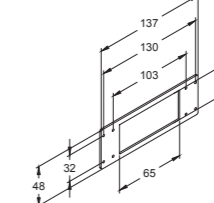
Piastrina cieca 24 poli

PCC - 2400	
CODICE	Dimensioni L x H
PCC2400	137x48



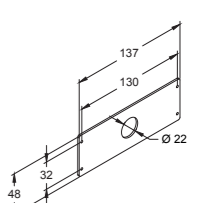
Riduzione 24/10 poli

PRC - 2410	
CODICE	Dimensioni L x H
PRC2410	137x48



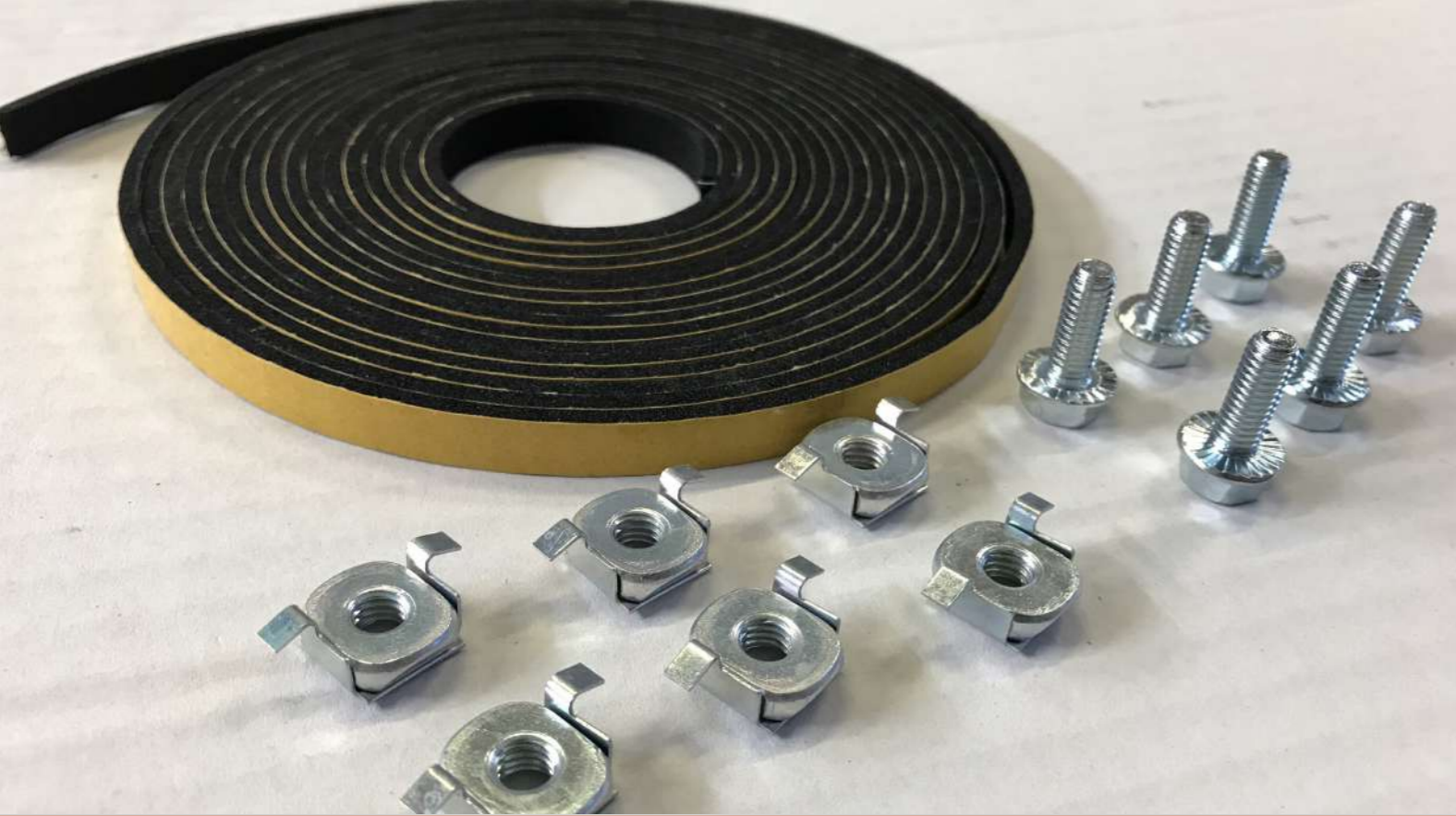
Riduzione 24/16 poli

PRC - 2416	
CODICE	Dimensioni L x H
PRC2416	137x48



Riduzione 24/22 poli

PRC - 2422	
CODICE	Dimensioni L x H
PRC2422	137x48



ARMADI SERIE OK

UTRLK - Kit unione risalita cavi

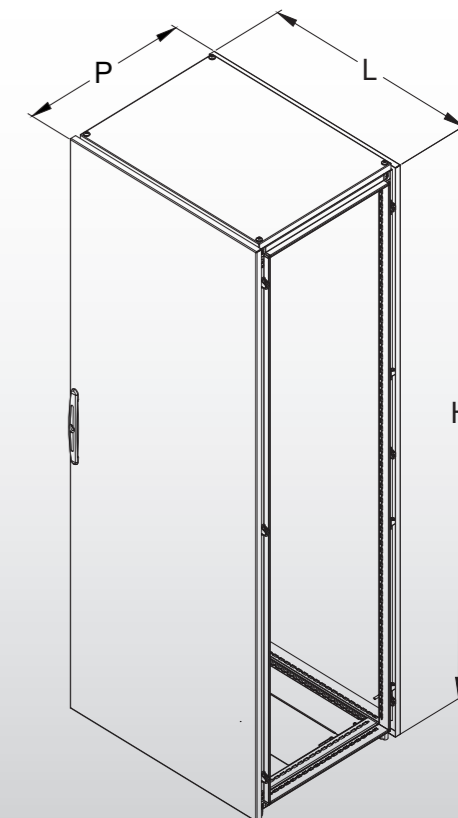
Descrizione: il kit per l'unione della risalita cavi in batteria è un set completo di appositi accessori che consentono di mantenere il grado di protezione interno "IP" e irrigidire le strutture garantendo un a tenuta assoluta.

Codice **UTRLK700**, kit unione risalita cavi in confezione

Codice **UTRLK770**, kit unione risalita cavi compreso nel montaggio in batteria

Il codice UTRLK700 include:

- 1 guarnizione perimetrale
- 6 dadi in gabbia per esterno M6 (Cod. DGM900)
- 6 viti flanigate M6x16 testa esagonale (Cod. VTR800)



ARMADI SERIE OK

RFK – Risalita cavi frontale

Descrizione: la risalita cavi frontale RFK è un vero e proprio armadio OK completo, ad esclusione della piastra interna. Può essere posizionato lateralmente o in posizione intermedia tra due armadi. La porta laterale è costruita in lamiera d'acciaio spessore 20/10, dotata di guarnizione poliuretanica a colata continua per garantire il grado di protezione minimo IP55 e telaio tubolare interno-porta di rinforzo. Le tre cerniere a giorno permettono un'apertura della porta fino a 120°. Il sistema di chiusura è standard doppia aletta 3mm con cariglione interno o con la nuova maniglia a leva.

Il codice RFK include:

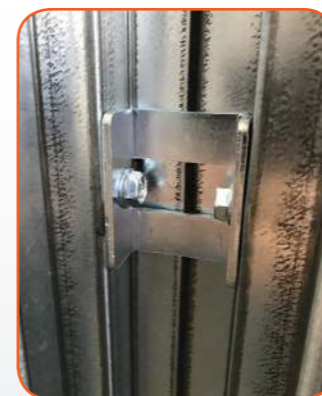
- telaio OK montato, completo di tetto e fondo con flange ingresso cavi
- porta frontale cieca cod. DBE (pag. 18)
- pannello retro avvitato cod. RPE (pag. 24)

Elementi ordinabili a parte:

- zoccolo h=100/h=200 cod. ZAK + flange laterali cod. FLK (pag. 40)
- piastra montaggio interna PNA (pag. 27)
- kit unione armadi cod. UTK770 / UTK700 (pag. 54-55)

COD.	Dimensioni nominali		
	H	L	P
RFK 1664	1600	600	400
RFK 1645	1600	400	500
RFK 1646	1600	400	600
RFK 1844	1800	400	400
RFK 1845	1800	400	500
RFK 1846	1800	400	600
RFK 1848	1800	400	800
RFK 2044	2000	400	400
RFK 2045	2000	400	500
RFK 2046	2000	400	600
RFK 2048	2000	400	800
RFK 2246	2200	400	600
RFK 2248	2200	400	800

* Compatibile con armadi serie AS/AF



Dettaglio A



Dettaglio B



ARMADI SERIE OK

Unione armadi in batteria

Descrizione: Grazie all'assoluta modularità del telaio serie OK, gli armadi possono essere uniti in batteria in un insieme vastissimo di configurazioni, grazie ad un kit di accessori intuitivo e semplice da utilizzare.

L'unione avviene mediante il posizionamento tra i montanti di appositi cavallotti metallici, al di sotto dei quali sono poste le guarnizioni sagomate, tra la vite e il dado in gabbia, per garantire il grado di protezione IP.

Tra i telai appaiati viene posta una guarnizione perimetrale a tutta altezza sempre per mantenere inalterato il grado di protezione IP. All'interno degli armadi l'unione avviene attraverso l'utilizzo di due coppie di squadre e piastrine zincate che assicurano tra loro le singole colonne in un'unica struttura molto robusta, garantita sia in fase di sollevamento che durante qualsiasi movimentazione delle batterie.

ARMADI SERIE OK

UTK – Kit unione armadi in batteria

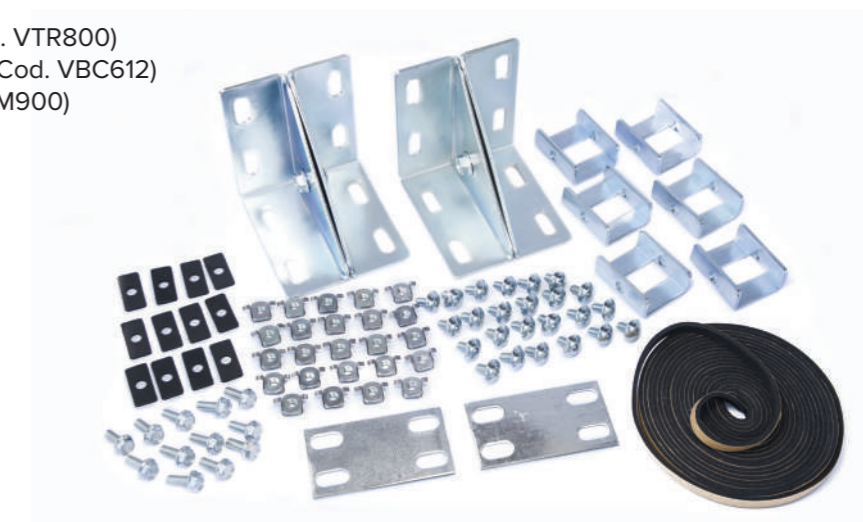
Descrizione: il kit per l'unione degli armadi in batteria è un set completo di appositi accessori che consentono di mantenere il grado di protezione interno IP55 e irrigidiscono le strutture.

Codice **UTK700**, kit unione armadi in confezione

Codice **UTK770**, kit unione armadi compreso nel montaggio in batteria

Il codice UTK700 include:

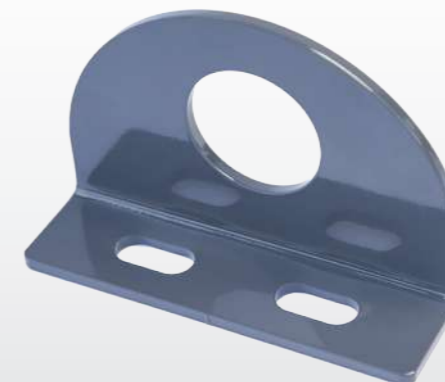
- 12 viti flangiate M8x16 testa esagonale (Cod. VTR800)
- 24 viti TT M6x12 impronta torx T30 cl. 10.9 (Cod. VBC612)
- 24 dadi in gabbia per esterno M6 (Cod. DGM900)
- 4 staffe interne angolari
- 2 piastrine interne per fissaggio posteriore
- 6 staffe esterne distanziali
- 12 guarnizioni sagomate
- 5m di guarnizione perimetrale per fianco



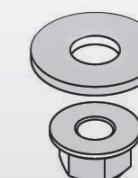
Note: i codici VTR800, VBC612 e DGM900 sono riferiti a kit da 100 pz. cad.



GLF...



GLP830



GLR112

ARMADI SERIE OK

URR - Unione armadi retro-retro

Descrizione: il kit per l'unione degli armadi retro-retro è un set completo di appositi accessori che consentono di mantenere il grado di protezione interno "IP" e irrigidire le strutture garantendone la tenuta assoluta. Quasi del tutto simile nel concetto al kit unione in batteria UTK..., differisce solo per il numero di accessori.

Codice **URR700**, kit unione armadi in confezione
Codice **URR770**, kit unione armadi montato

Il codice URR700 include:

- 16 viti flangiate M8x16 testa esagonale (Cod. VTR800 - 100 pz.)
- 24 viti TT M6x12 impronta torx T30 cl. 10.9 (Cod. VBC612 - 100 pz.)
- 28 dadi in gabbia per esterno M6 (Cod. DGM900 - 100 pz.)
- 4 staffe interne angolari
- 2 piastrine interne per fissaggio posteriore
- 8 staffe esterne distanziali
- 16 guarnizioni sagomate
- 5m di guarnizione perimetrale per fianco

Note: i codici VTR800, VBC612 e DGM900 sono riferiti a kit da 100 pz. cad.

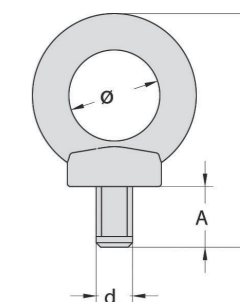
ARMADI SERIE OK

GLF - Golfari - Serie OK

Descrizione: sono utilizzati per il sollevamento degli armadi o piccole batterie. Ogni armadio è predisposto per il loro fissaggio. La portata massima dei golfari a norma ISO 3266 sono:

- **GLF810** tiro diretto **2250 N** tiro a 45° **2x830 N**
- **GLF812** tiro diretto **3330 N** tiro a 45° **2x1180 N**
- **GLF816** tiro diretto **6860 N** tiro a 45° **2x2450 N**

CODICE	Dimensioni nominali Kit confezione		Dimensioni caratteristiche		
	diam. (d)	N° pezzi	ø	L	A
GLF810	M10	1	25	63	18
GLF812	M12	1	30	76	22
GLF816	M16	1	35	89	26



GLP830 - Golfari pesanti - Serie OK

Descrizione: sono indicati per armadi OK affiancati. Sono realizzati in lamiera di spessore 5 mm, con due asole per il fissaggio sui due armadi ed un foro di 50 mm per l'alloggiamento del gancio.

La portata massima del golfare pesante è:

- **GLP830** tiro diretto **4900 N** tiro a 45° **2x1750 N**

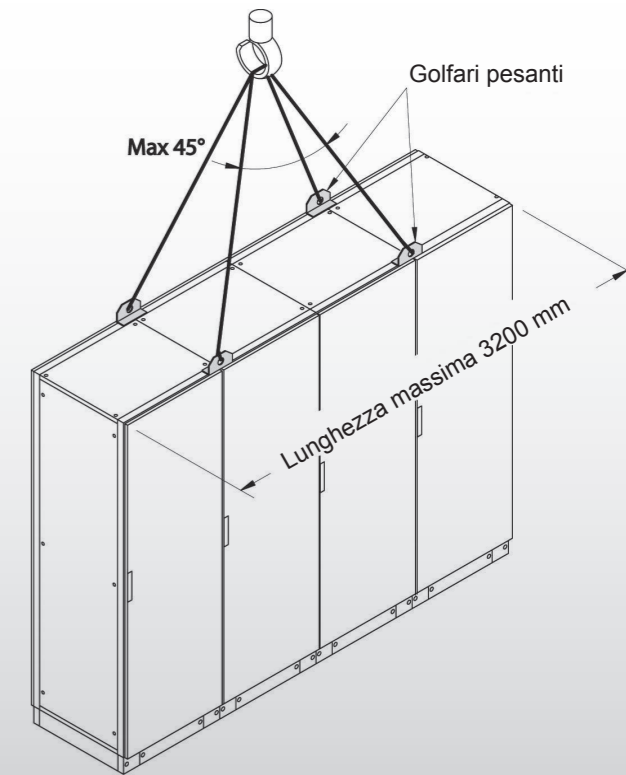
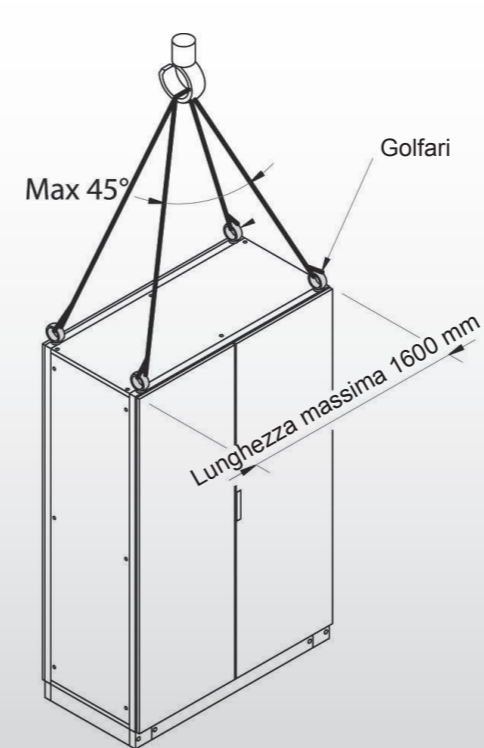
CODICE	Caratteristiche di fornitura
GLP830	N° 1 golfare pesante

GLR112 - Golfare composito - Serie AF/AS

Descrizione: sono indicati per armadi serie AF/AS. Il kit GLR112 accoppia il golfare vero e proprio ad una rondella M12 e ad un dado autobloccante M12.

CODICE	Caratteristiche di fornitura
GLR112	N° 1 golfare composito

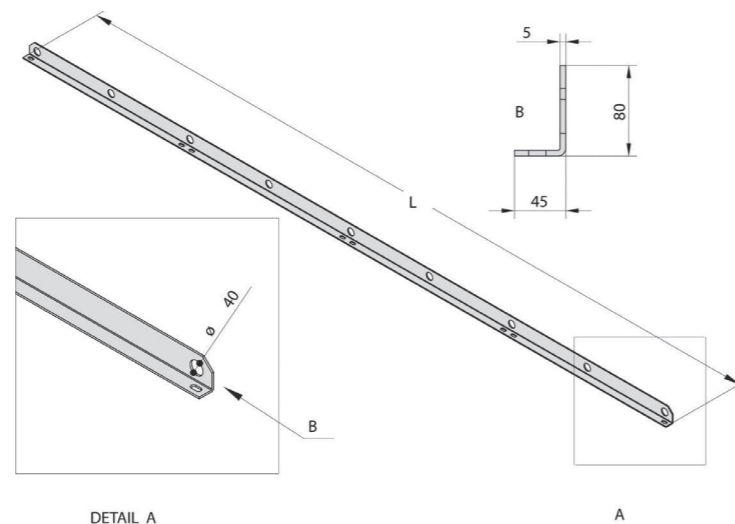
Note: per il corretto sollevamento degli armadi è necessario leggere le istruzioni nelle note tecniche (pag. 59)



ARMADI SERIE OK TRV - Travi di sollevamento - Serie OK

Descrizione: per armadi uniti in batteria è sempre consigliato l'utilizzo di travi di sollevamento. Sono realizzate in lamiera spessore 5 mm, fornite con le forature di sollevamento e quelle di fissaggio agli armadi in base alla composizione della batteria.

CODICE	Lunghezza della batteria	Lunghezza della trave L
TRV160	1600	1596
TRV200	2000	1996
TRV240	2400	2396
TRV300	3000	2996
TRV320	3200	3196
TRV360	3600	3596
TRV400	4000	3996
TRV420	4200	4196
TRV440	4400	4396
TRV480	4800	4796
TRV560	5600	5596
TRV580	5800	5796
TRV600	6000	5996
TRV640	6400	6396
TRV740	7400	7396



ARMADI SERIE OK Criteri di sollevamento

Durante l'operazione di sollevamento degli armadi occorre fare attenzione scrupolosa ai seguenti particolari:

- si devono usare due coppie di cavi in acciaio di adeguata portata ed aventi fra le due forze di trazione un angolo massimo di 45°
- i golfari devono essere posti fra loro ad una distanza tale da non superare l'angolo di cui al punto precedente

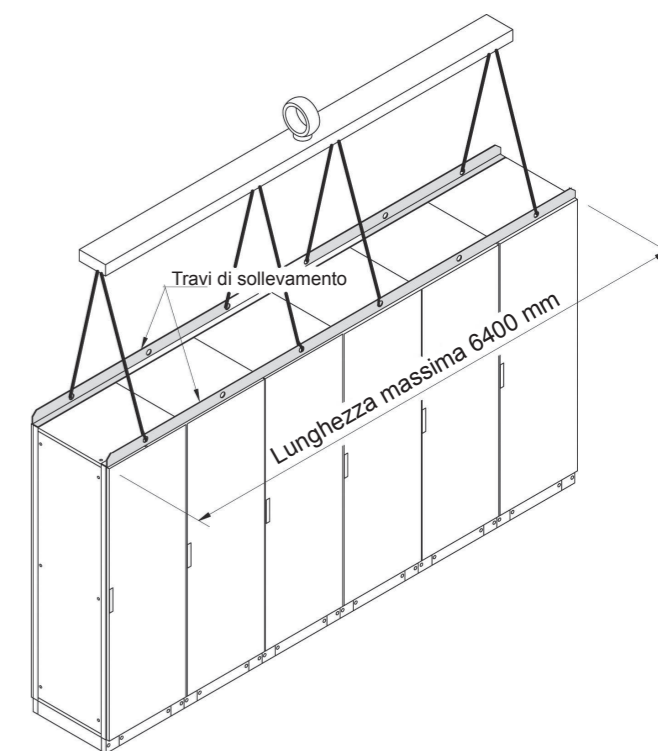
TRAVI di SOLLEVAMENTO
Con una coppia di travi di sollevamento è possibile sollevare batterie di quadri aventi un peso massimo complessivo di **59000 N (6000 kg)**.

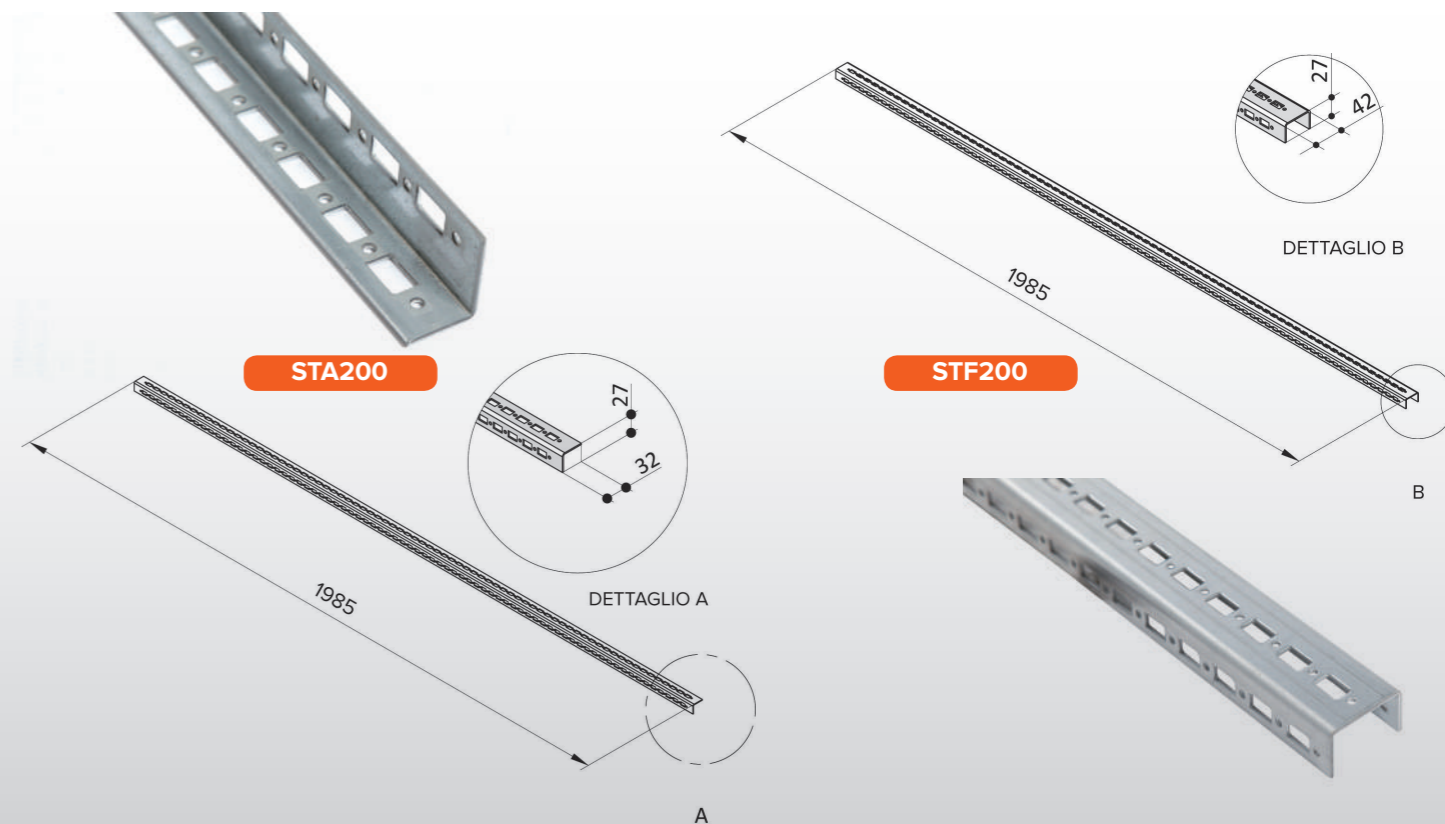
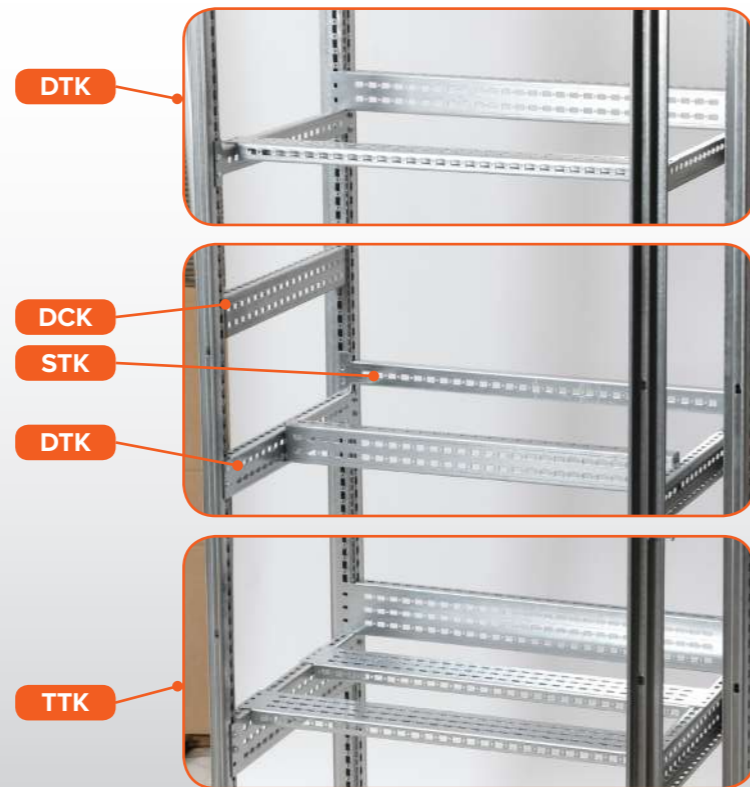
Il problema del sollevamento di batterie di quadri molto pesanti non risiede nella trave di sollevamento, bensì nelle forze che sollecitano i cavi in acciaio.

È consigliabile quindi aumentare il numero di cavi in acciaio. L'imbracatura dei carichi deve essere effettuata usando mezzi idonei per evitare la caduta del carico od il suo spostamento dalla prima posizione di ammaraggio (art. 181 D.P.R. 547)

Gli attacchi delle funi e delle catene devono essere eseguiti in modo da evitare sollecitazioni pericolose, nonché impigliamenti od accavallamenti.

Le estremità libere delle funi, sia metalliche, sia composte di fibre, devono essere provviste di impiombatura o legatura o morsettatura, allo scopo di impedire lo scioglimento dei trefoli e dei fili elementari. (Art. 180 D.P.R. 547)



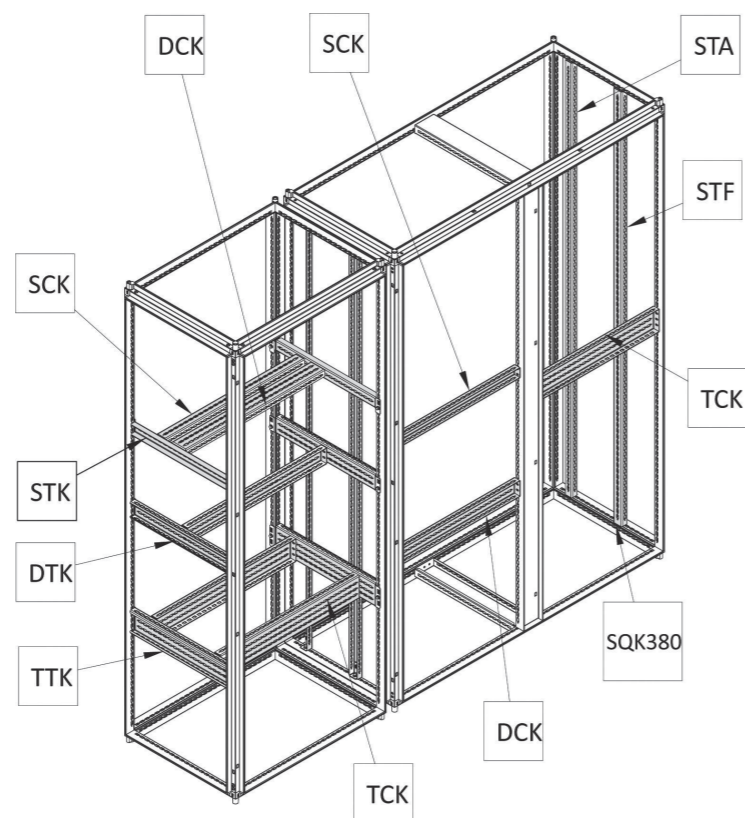


ARMADI SERIE OK Schema montaggio traversini

Descrizione: nel riquadro sopra è riportato uno schema di applicazione dei traversini disponibili per la serie OK. Come si può notare data la simmetria dell'armadio nel senso della larghezza e della profondità, alcune tipologie di traversini trovano collocazioni molto diversificate nell'ambito del singolo armadio e degli armadi in batteria. Questo permette di ottenere piani di supporto, agganci laterali ed altezze intermedie per piastre di dimensioni ridotte in altezza, agganci posteriori e frontali etc.

Lo schema illustra il montaggio dei traversini:

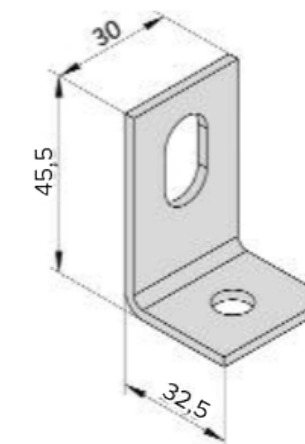
- STK
- SCK
- DTK
- TTK
- TCK
- DCK
- STA
- STF



ARMADI SERIE OK STA, STF - Traversini

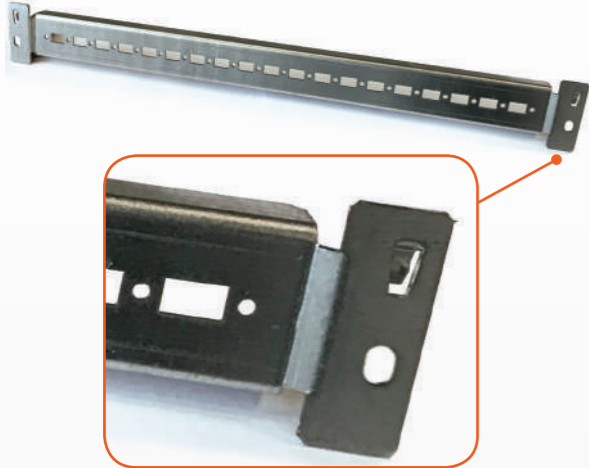
Descrizione: serie di profili verticali zincati, da montare all'interno degli armadi OK o da tagliare a misura per qualsiasi utilizzo.

STAFFE SQK380: vengono usate prevalentemente per fissare i profili STA, STF, ed altri accessori il cui fissaggio avviene su piani ortogonali fra loro.

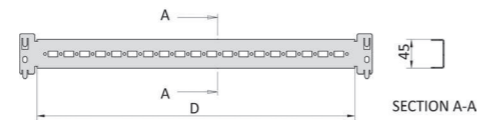


ST, DT, TT - Traversini

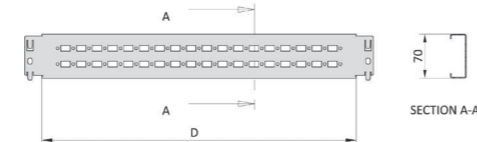
Descrizione: serie di traversini perforati in lamiera zincata.
La foratura è prevista sia per l'inserimento di dadi a gabbia M6, che per viti automaschianti M5.



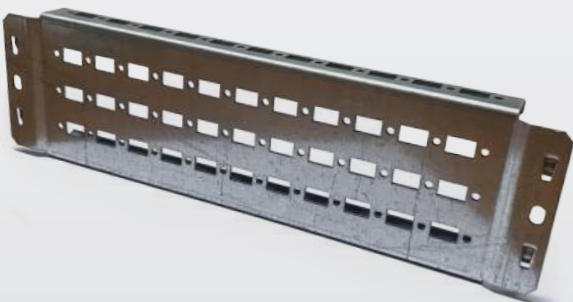
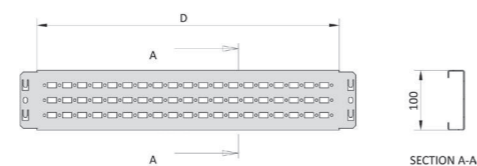
TRAVERSINO STK H=45 mm			
COD.	Dimensioni nominali		Altre dimensioni
	L	P	D
STK445	400	400	300
STK545	500	500	400
STK645	600	600	500
STK845	800	800	700
STKA45	1000	1000	900



TRAVERSINO DTK H=70 mm			
COD.	Dimensioni nominali		Altre dimensioni
	L	P	D
DTK470	400	400	300
DTK570	500	500	400
DTK670	600	600	500
DTK870	800	800	700
DTKA70	1000	1000	900

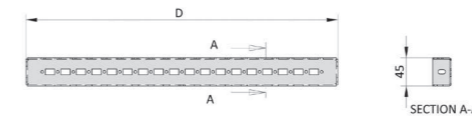


TRAVERSINO TTK H=100 mm			
COD.	Dimensioni nominali		Altre dimensioni
	L	F	E
TTK410	400	400	300
TTK510	500	500	400
TTK610	600	600	500
TTK810	800	800	700
TTKA10	1000	1000	900

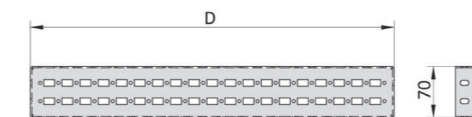


SC, DC, TC - Traversini

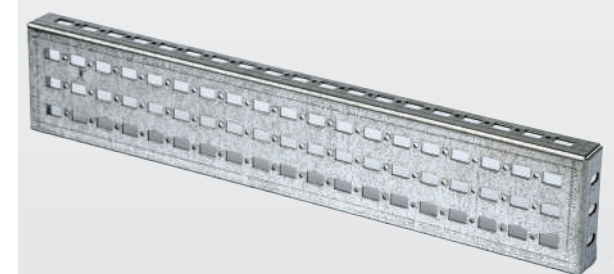
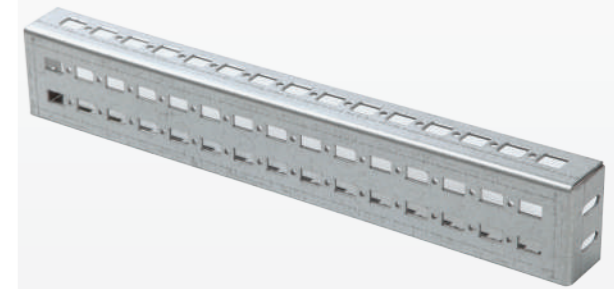
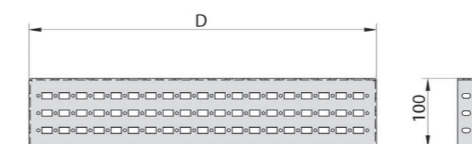
TRAVERSINO SCK H=45 mm			
COD.	Dimensioni nominali		Altre dimensioni
	L	P	D
SCK407	400	400	302
SCK507	500	500	402
SCK607	600	600	502
SCK807	800	800	702
SCKA07	1000	1000	902
SCKC07	1200	1200	1102

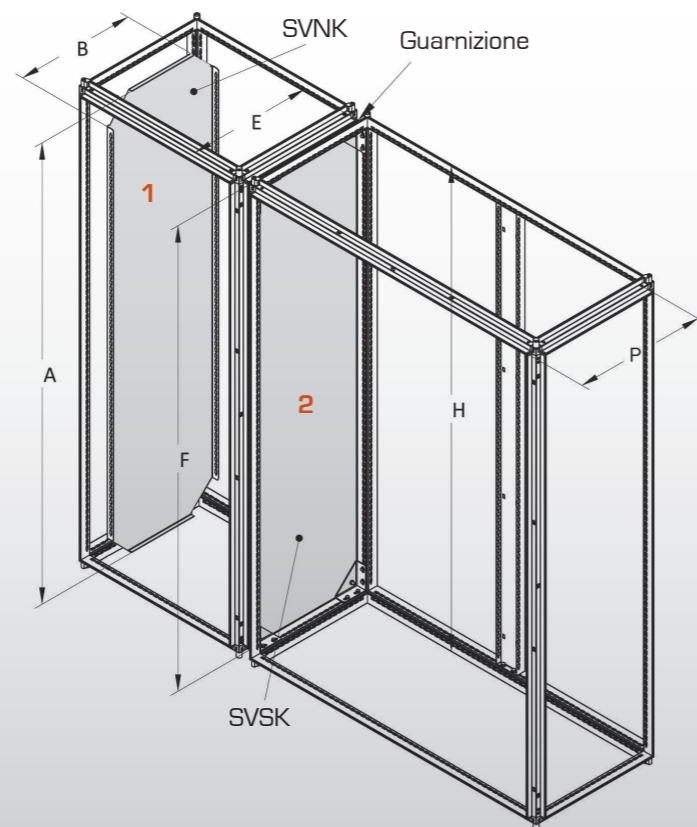


TRAVERSINO DCK H=70 mm			
COD.	Dimensioni nominali		Altre dimensioni
	L	P	D
DCK407	400	400	302
DCK507	500	500	402
DCK607	600	600	502
DCK807	800	800	702
DCKA07	1000	1000	902
DCKC07	1200	1200	1102



TRAVERSINO TCK H=100 mm			
COD.	Dimensioni nominali		Altre dimensioni
	L	P	D
TCK401	400	400	302
TCK501	500	500	402
TCK061	600	600	502
TCK081	800	800	702
TCKA01	1000	1000	902
TCKC01	1200	1200	1102





ARMADI SERIE OK SVNK, SVSK - Segregazioni verticali interne

Segregazioni verticali: servono a dividere due armadi montati in batteria per separare un vano dall'altro. La segregazione SVNK viene avvitata ai montanti dell'armadio, mentre la segregazione stagna SVSK viene inserita direttamente tra l'unione di due armadi.

Segregazione verticale NON STAGNA (1)				
COD.	Dimensioni nominali		Altre dimensioni	
	H	P	A	B
SVNK164	1600	400	1493	300
SVNK165	1600	500	1493	400
SVNK166	1600	600	1493	500
SVNK184	1800	400	1693	300
SVNK185	1800	500	1693	400
SVNK186	1800	600	1693	500
SVNK188	1800	800	1693	700
SVNK204	2000	400	1893	300
SVNK205	2000	500	1893	400
SVNK206	2000	600	1893	500
SVNK208	2000	800	1893	700
SVNK226	2200	600	2093	500
SVNK228	2200	800	2093	700

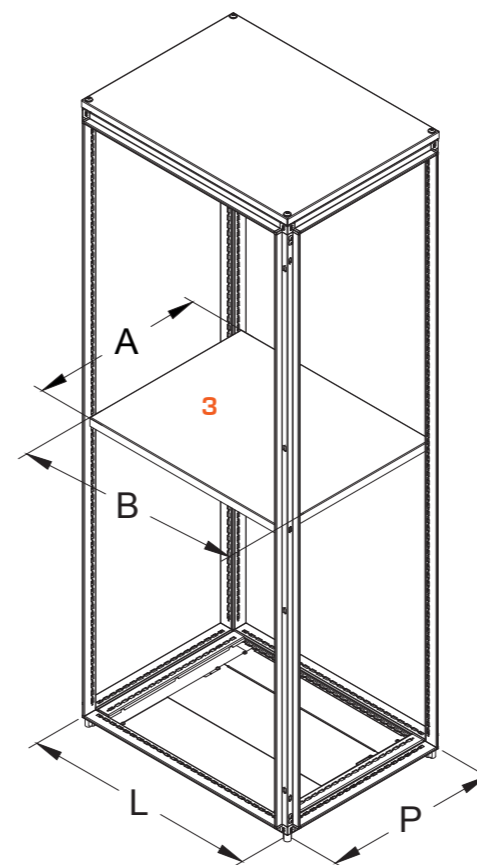
Segregazione verticale STAGNA (2)				
COD.	Dimensioni nominali		Altre dimensioni	
	H	P	A	B
SVSK164	1600	400	1509	319
SVSK165	1600	500	1509	419
SVSK166	1600	600	1509	519
SVSK184	1800	400	1709	319
SVSK185	1800	500	1709	419
SVSK186	1800	600	1709	519
SVSK188	1800	800	1709	719
SVSK204	2000	400	1909	319
SVSK205	2000	500	1909	419
SVSK206	2000	600	1909	519
SVSK208	2000	800	1909	719
SVSK226	2200	600	2109	519
SVSK228	2200	800	2109	719



SVSK

ARMADI SERIE OK SOAK - Segregazione orizzontale interna

Segregazioni orizzontali: all'interno degli armadi OK, servono per dividere due scomparti o due piani di appoggio apparecchiature. Vengono avvitate direttamente ai montanti dell'armadio tramite apposito kit di viterie.



Segregazioni orizzontali (3)				
COD.	Dimensioni nominali		Altre dimensioni	
	L	P	A	B
SOAK605	600	500	501	459
SOAK606	600	600	501	559
SOAK608	600	800	501	759
SOAK804	800	400	701	359
SOAK805	800	500	701	459
SOAK806	800	600	701	559
SOAK808	800	800	701	759
SOAK105	1000	500	901	459
SOAK106	1000	600	901	559
SOAK108	1000	800	901	759
SOAK125	1200	500	1101	459
SOAK126	1200	600	1101	559
SOAK128	1200	800	1101	759
SOAK145	1400	500	1301	459
SOAK146	1400	600	1301	559
SOAK148	1400	800	1301	759
SOAK165	1600	500	1501	459
SOAK166	1600	600	1501	559
SOAK168	1600	800	1501	759

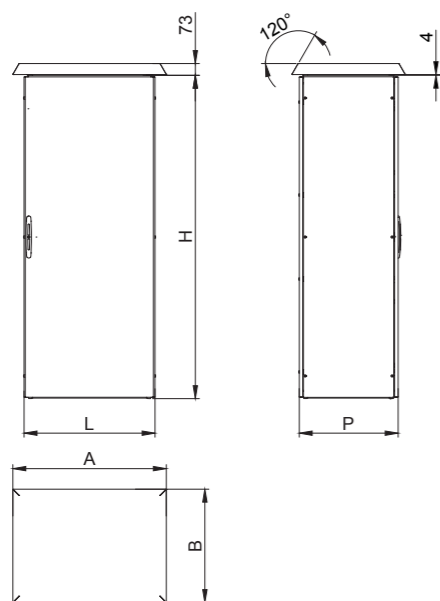


ARMADI SERIE OK

TPK - Tetto parapioggia

Descrizione: il tetto parapioggia è realizzato in lamiera d'acciaio zincata e verniciata. Il montaggio avviene mediante quattro apposite staffe collocate nella parte superiore dell'armadio all'interno delle forature di norma utilizzate per i golfari di sollevamento.

Larghezza armadio	Profondità armadio						
	400	500	600	800	1000	1200	1400
400	TPK044	TPK054	TPK064	TPK084	TPK104	TPK124	TPK144
500	TPK054	TPK055	TPK065	TPK085	TPK105	TPK125	TPK145
600	TPK064	TPK065	TPK066	TPK086	TPK106	TPK126	TPK146
800	TPK084	TPK085	TPK086	TPK088	TPK108	TPK128	TPK148
1000	TPK104	TPK105	TPK106	TPK108	TPK10A	TPK12A	TPK14A
1200	TPK124	TPK125	TPK126	TPK128	TPK12A	TPK12C	TPK14C
1400	TPK144	TPK145	TPK146	TPK148	TPK14A	TPK14C	TPK14D
1600	TPK164	TPK165	TPK166	TPK168	TPK16A	TPK16C	TPK16D



COD.	Dimensioni nominali		Altre dimensioni	
	L	P	A	B
TPK044	400	400	503	503
TPK054	500	400	603	503
TPK055	500	500	603	603
TPK064	600	400	703	503
TPK065	600	500	703	603
TPK066	600	600	703	703
TPK084	800	400	903	503
TPK085	800	500	903	603
TPK086	800	600	903	703
TPK088	800	800	903	903
TPK104	1000	400	1103	503
TPK105	1000	500	1103	603
TPK106	1000	600	1103	703
TPK108	1000	800	1103	903
TPK10A	1000	1000	1103	1103
TPK124	1200	400	1303	503
TPK125	1200	500	1303	603
TPK126	1200	600	1303	703
TPK128	1200	800	1303	903
TPK12A	1200	1000	1303	1103
TPK12C	1200	1200	1303	1303
TPK144	1400	400	1503	503
TPK145	1400	500	1503	603
TPK146	1400	600	1503	703
TPK148	1400	800	1503	903
TPK14A	1400	1000	1503	1103
TPK14C	1400	1200	1503	1303
TPK14D	1400	1400	1503	1503
TPK164	1600	400	1703	503
TPK165	1600	500	1703	603
TPK166	1600	600	1703	703
TPK168	1600	800	1703	903
TPK16A	1600	1000	1703	1103
TPK16C	1600	1200	1703	1303
TPK16D	1600	1400	1703	1503

ARMADI SERIE OK

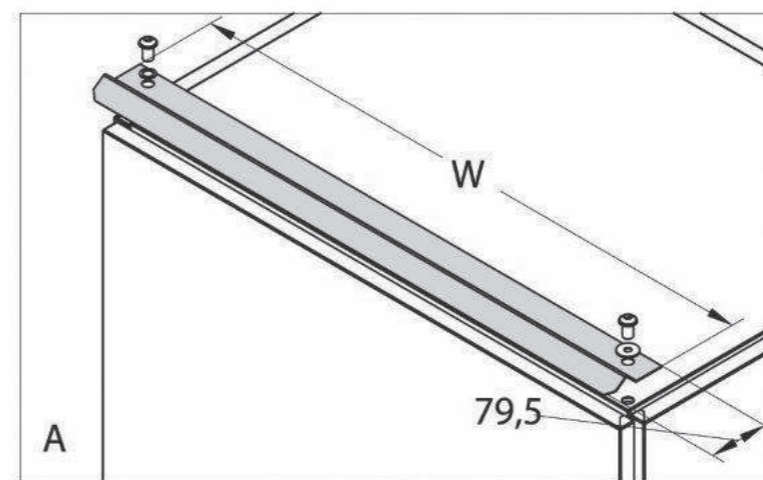
PFR - Profilo parapioggia ridotto

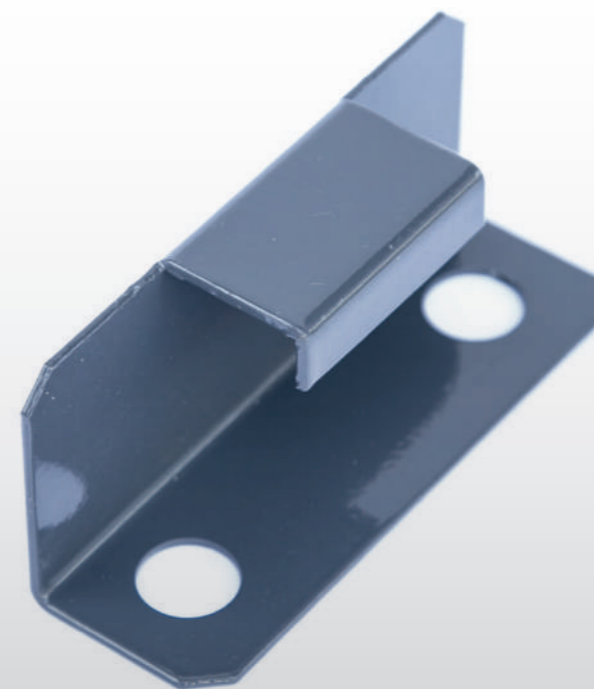
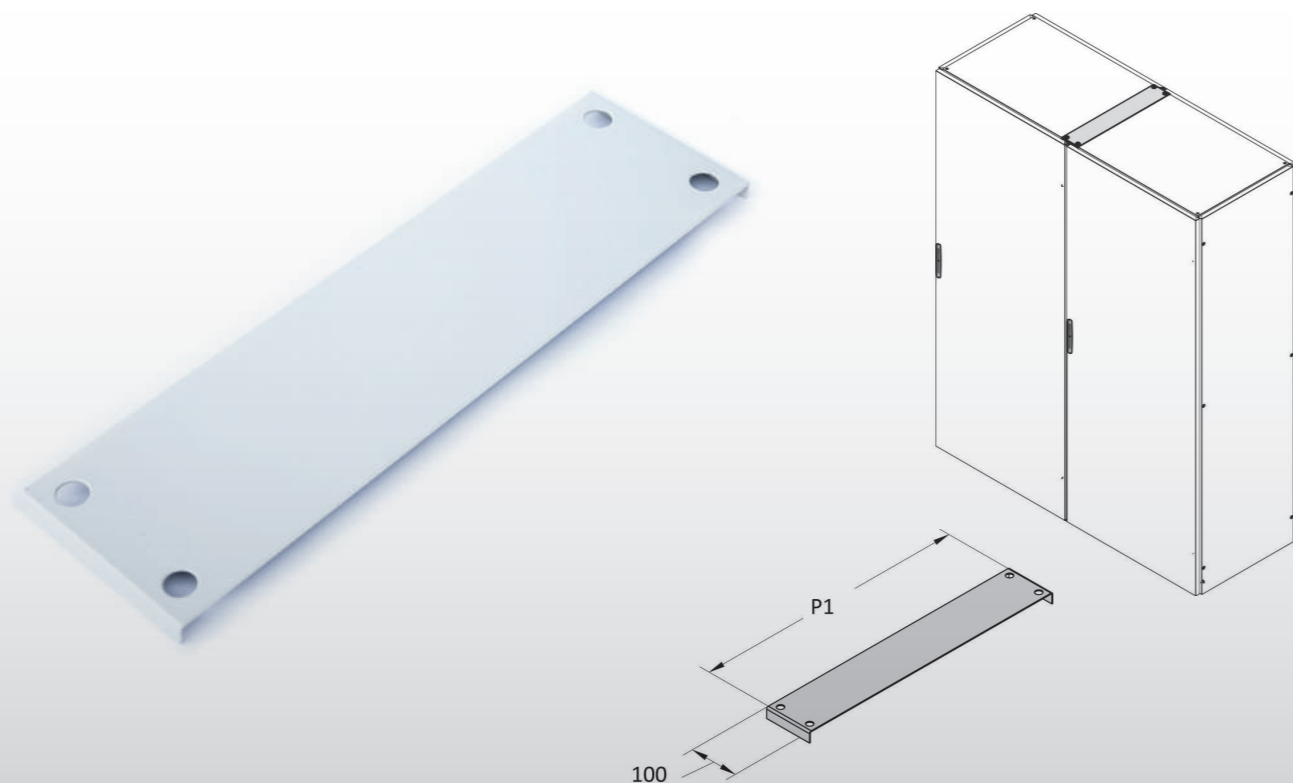
Descrizione: il profilo parapioggia ridotto viene applicato su armadi che richiedono una particolare attenzione al grado di protezione IP. È posizionato sopra la porta, nella parte frontale dell'armadio. Viene fissato sui fori dei golfari interponendo una guarnizione di tenuta fra il profilo e il tetto.

Il codice PFR include:

- profilo ridotto parapioggia
- guarnizione
- viti di fissaggio

COD.	Profondità armadio		Larghezza reale
	L	W	
PFR040	400	398	
PFR050	500	498	
PFR060	600	598	
PFR080	800	798	
PFR100	1000	998	
PFR120	1200	1198	
PFR140	1400	1398	
PFR160	1600	1598	





ARMADI SERIE OK

TTP - Profilo unione tetti armadi in batteria

Descrizione: il profilo unione viene posizionato superiormente fra i tetti degli armadi quando questi sono uniti in batteria. Viene fissato nello spazio residuale fra i tetti degli armadi in unione, colmando l'intercapedine che rimane fra loro.

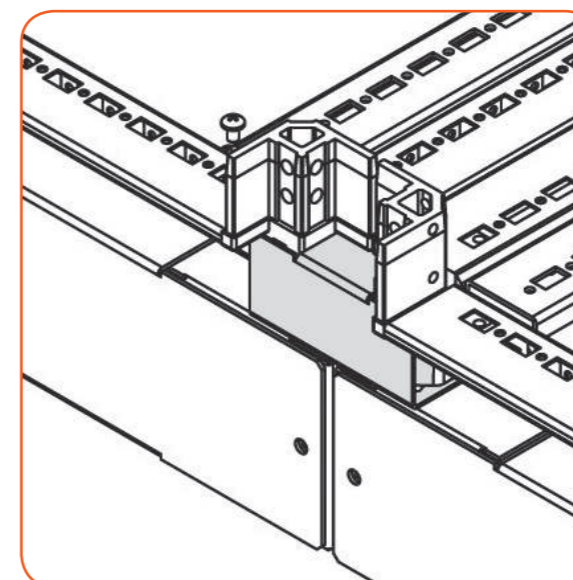
COD.	Dim. nominale	Dim. reale
	L	P1
TTP040	400	367
TTP050	500	467
TTP060	600	567
TTP080	800	767
TTP100	1000	967

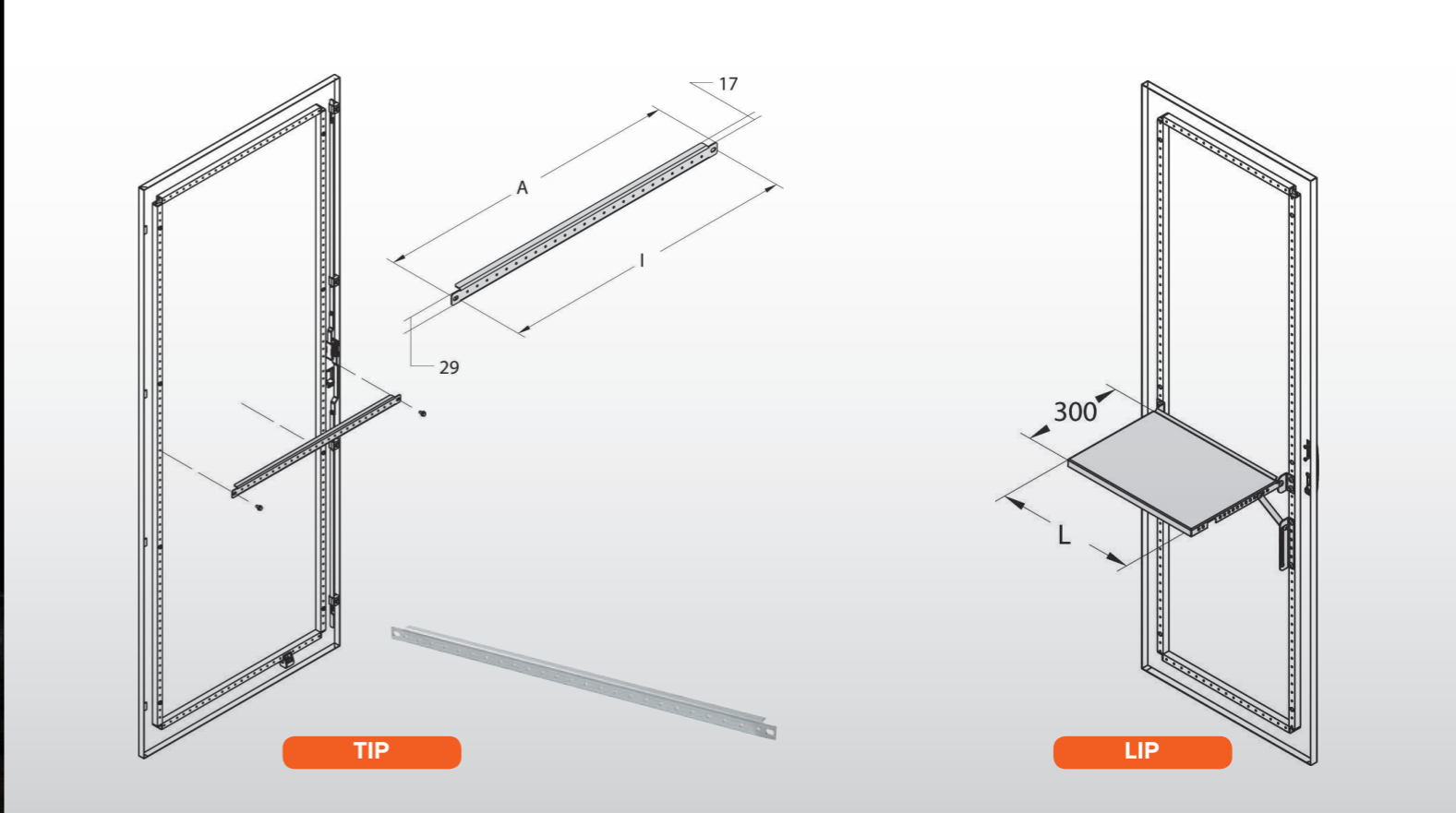
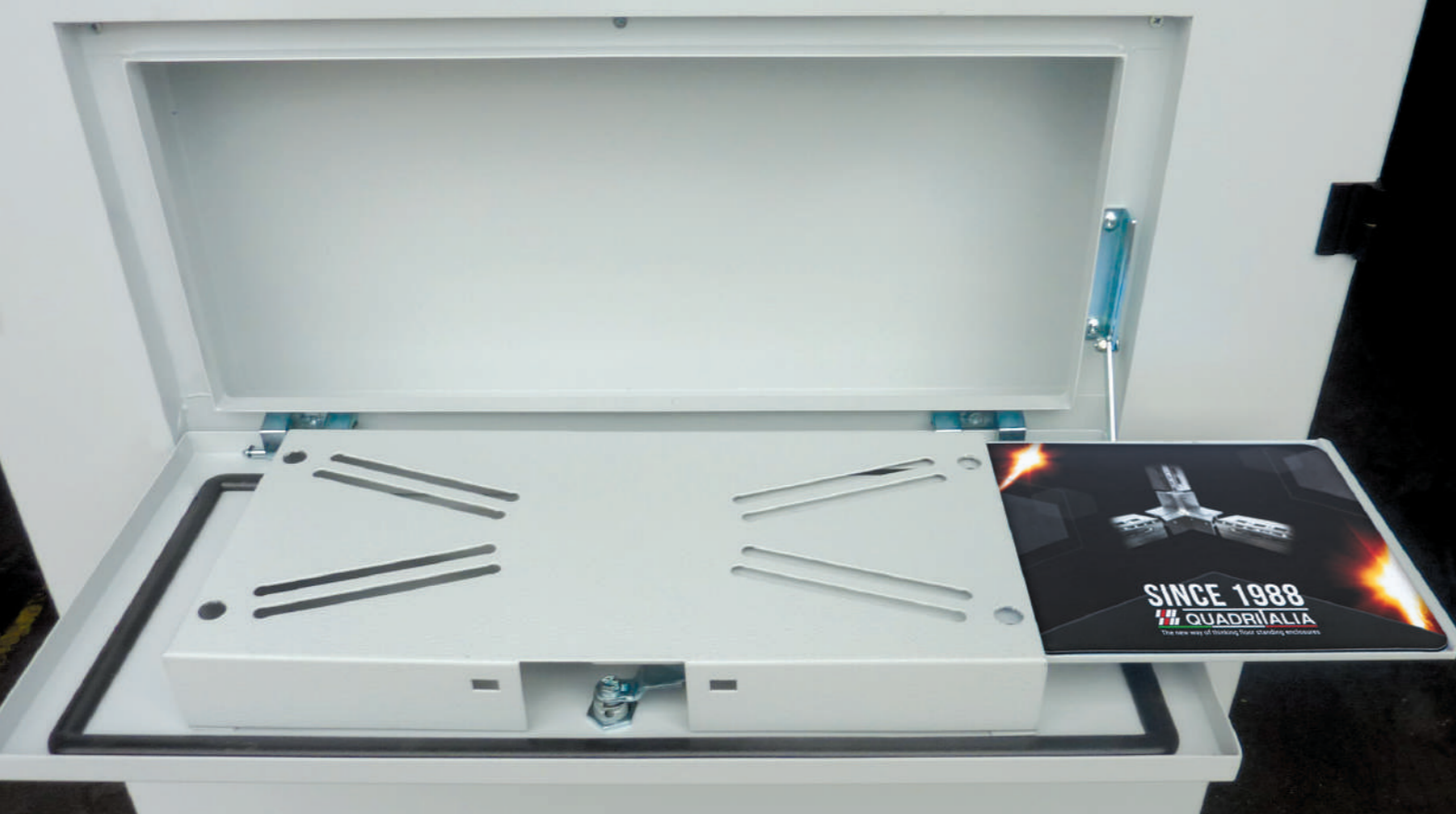
ARMADI SERIE OK

PUBK 10 - Profilo di unione alle basi

Descrizione: il profilo viene inserito fra i telai alla base degli armadi quando questi sono uniti in batteria. Viene fissato tra i basamenti affiancati e colma l'intercapedine che rimane fra i telai una volta uniti andando a coprire i giunti di congiunzione.

PUBK 10			
COD.	Altezza porta	Larghezza porta	Altezza
	H		H1
CSTK106	Tutte	da 600 1000	Personalizzata

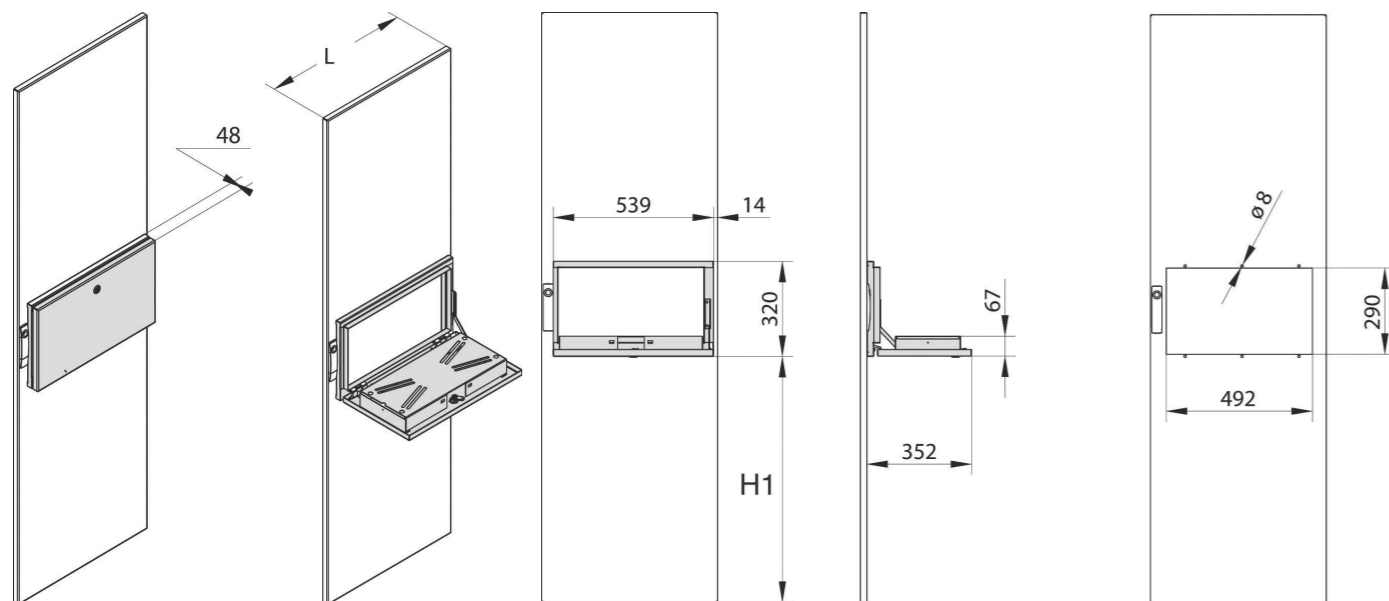




ACCESSORIO ARMADI SERIE OK CSTK 70 - Cassetto porta tastiera a ribalta

Descrizione: nelle porte degli armadi con larghezza minima 600 mm è possibile montare il cassetto porta tastiera a ribalta. È corredato di apposito cubicolo stagno per l'alloggiamento della tastiera del PC che consente di mantenere il grado di protezione dell'armadio a cassetto aperto. In tabella vengono evidenziate le dimensioni caratteristiche del cassetto e la sua posizione sulla porta dove può essere applicato (quota H1): la quota standard è H=827, ma può essere personalizzata a seconda delle specifiche esigenze.

CSTK 70			
COD.	Altezza porta	Larghezza porta	Altezza
	H		H1
CSTK70	Tutte	da 600 a 1200	Personalizzata
CSTK71*	Tutte	da 600 a 1200	Personalizzata



* Codice per il montaggio a filo porta

70

ACCESSORIO ARMADI SERIE OK TIP - Profilo interno porta Serie OK/AF/AS

Descrizione: è un profilo che viene montato all'interno della porta direttamente sul tubolare di rinforzo. Viene fissato con due viti nella posizione voluta.

- La serie TIP include:**
- profilo forato
 - viteria di fissaggio

CODICE	Larghezza porta nominale	Altre dimensioni	
		A	I
TIP400	400	280	260
TIP500	500	380	360
TIP600	600	480	460
TIP700	700	580	560
TIP800	800	680	660
TIP900	900	780	760
TIPA00	1000	880	860

LIP - Leggio interno porta con cricchi di sostegno Serie OK/AF/AS

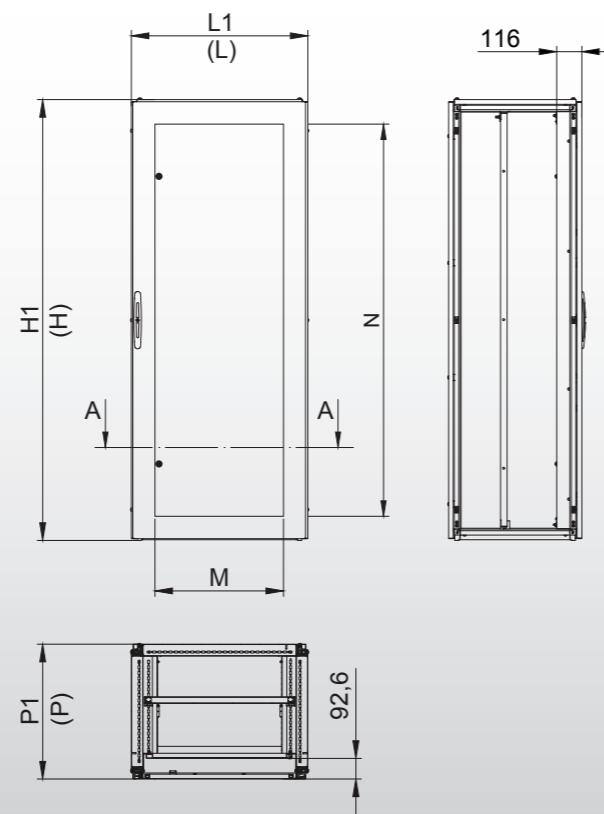
Descrizione: il leggio LIP viene fissato al telaio interno porta tramite due staffe angolari e sostenuto in posizione orizzontale da un'asta e cricco di scorrimento e posizionamento. Può essere reclinato parallelamente alla porta senza occupare spazio all'interno dell'armadio.

- La serie LIP include:**
- mensola
 - staffe di sostegno
 - coppia dx. e sx. di cricchi
 - viteria di fissaggio

CODICE	Larghezza porta nominale	Altre dimensioni	
		L	
LIP500	500	430	
LIP600	600	530	
LIP700	700	630	
LIP800	800	730	
Coppia Dx. e Sx. cricco LIP			LIP/S



71



ARMADI SERIE OK

OKV – con porta trasparente

Descrizione: armadio serie OK, completo di tetto asportabile e flange ingresso cavi regolabili, con porta singola o doppia. L'ampia finestatura, chiusa da una lastra di materiale polimetilmetacrilato (PMMA) trasparente di spessore 4mm, è conforme alle norme ISO, DIN e ASTM. La lastra è fissata al pannello con un film acrilico a celle chiuse e appositi profili preforati di rinforzo fissati al telaio tubolare interno porta.

Il codice OKV include:

- telaio OK montato completo di tetto asportabile e fondo con flange ingresso cavi
- porta esterna trasparente cod. DTE in RAL 7035 bucciato (pag. 19)
- porta interna cod. DBI verniciata in RAL 7035 bucciato (pag. 21)
- pannello posteriore avvitato cod. RPE (pag. 24)
- piastra interna cod. PNA (pag. 27)

Elementi ordinabili a parte:

- zoccolo h=100 / h=200 cod. ZAK + flange laterali cod. FLK (pag. 40)
- coppia fianchi cod. DLK (pag. 25)
- golfari di sollevamento (pag. 57)

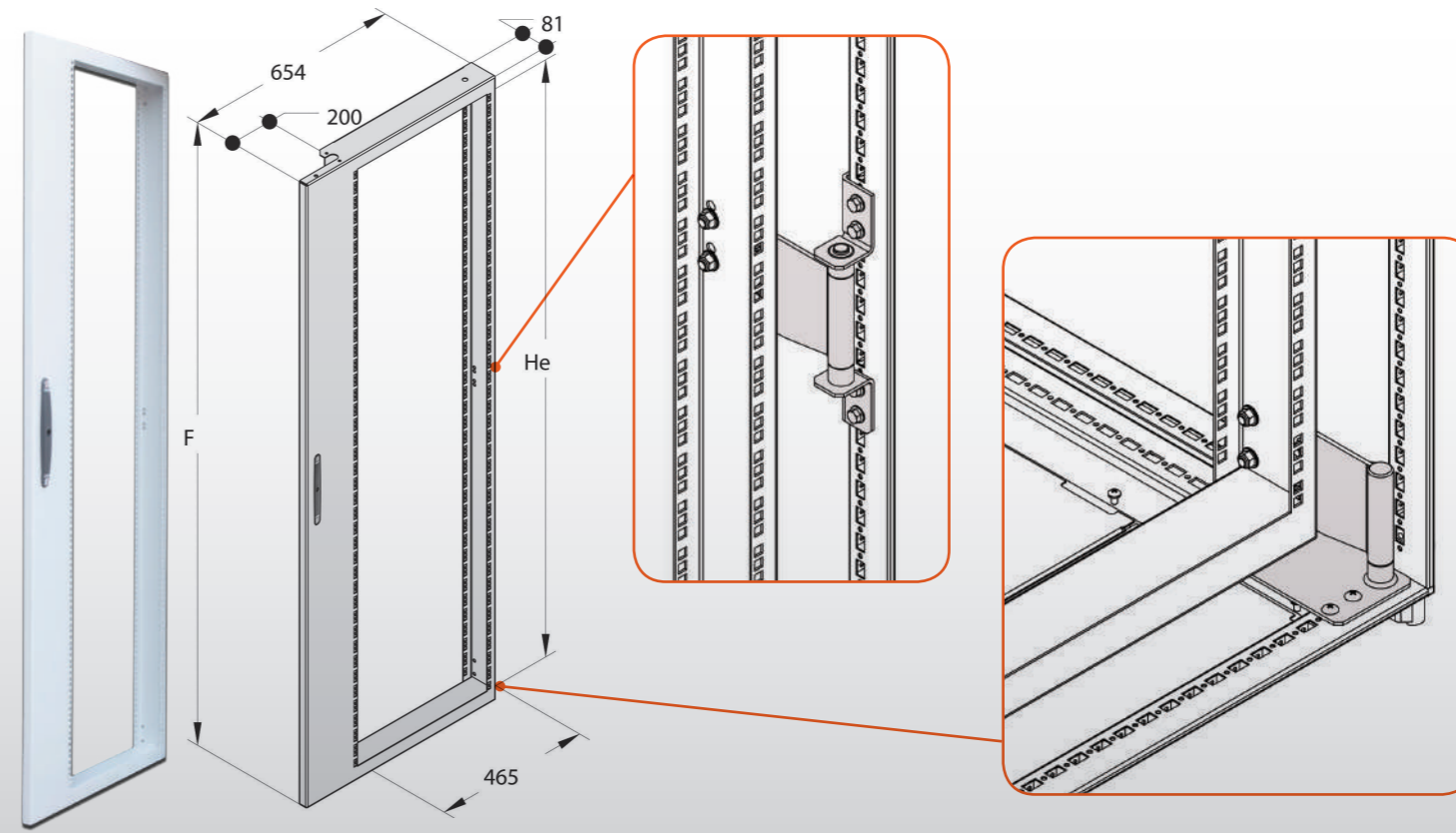
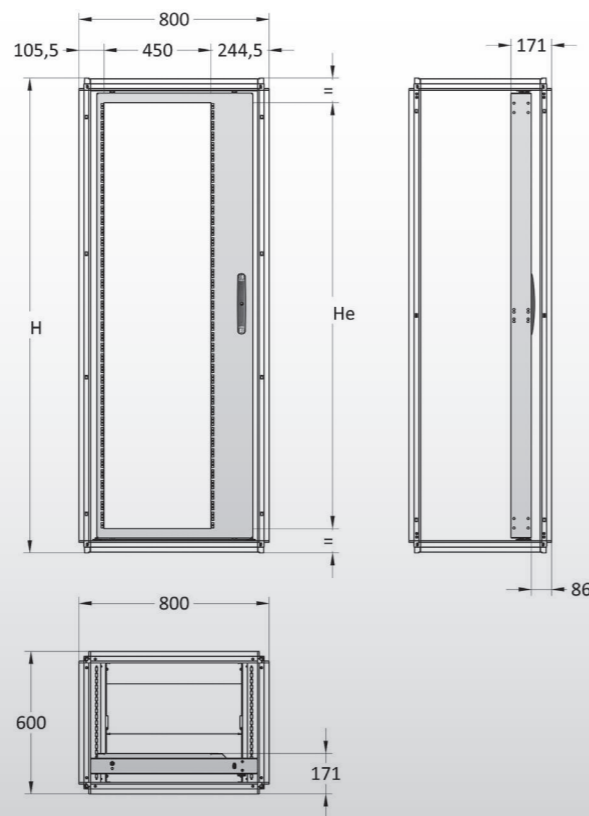
Note: la distanza tra porta interna ed esterna può essere regolata in profondità

COD.	Dimensioni nominali			Altre dimensioni				
	H	L	P	H1	L1	P1	M	N
OKV1664	1600	600	400	1601	612	412	390	1390
OKV1665	1600	600	500	1601	612	512	390	1390
OKV1666	1600	600	600	1601	612	612	390	1390
OKV1684	1600	800	400	1601	812	412	590	1390
OKV1685	1600	800	500	1601	812	512	590	1390
OKV1686	1600	800	600	1601	812	612	590	1390
OKV1864	1800	600	400	1801	612	412	390	1590
OKV1865	1800	600	500	1801	612	512	390	1590
OKV1866	1800	600	600	1801	612	612	390	1590
OKV1868	1800	600	800	1801	612	812	390	1590
OKV1884	1800	800	400	1801	812	412	590	1590
OKV1885	1800	800	500	1801	812	512	590	1590
OKV1886	1800	800	600	1801	812	612	590	1590
OKV1888	1800	800	800	1801	812	812	590	1590
OKV188A	1800	800	1000	1801	812	1012	590 ⁽²⁾	1590 ⁽²⁾
OKV18A4	1800	1000	400	1801	1012	412	790	1590
OKV18A5	1800	1000	500	1801	1012	512	790	1590
OKV18A6	1800	1000	600	1801	1012	612	790	1590
OKV18A8	1800	1000	800	1801	1012	812	790	1590
OKV18AA	1800	1000	1000	1801	1012	1012	790 ⁽²⁾	1590 ⁽²⁾
OKV2064	2000	600	400	2001	612	412	390	1790
OKV2065	2000	600	500	2001	612	512	390	1790
OKV2066	2000	600	600	2001	612	612	390	1790
OKV2068	2000	600	800	2001	612	812	390	1790
OKV2084	2000	800	400	2001	812	412	590	1790
OKV2085	2000	800	500	2001	812	512	590	1790
OKV2086	2000	800	600	2001	812	612	590	1790
OKV2088	2000	800	800	2001	812	812	590	1790
OKV208A	2000	800	1000	2001	812	1012	590 ⁽²⁾	1790 ⁽²⁾
OKV20A5	2000	1000	500	2001	1012	512	790	1790
OKV20A6	2000	1000	600	2001	1012	612	790	1790
OKV20A8	2000	1000	800	2001	1012	812	790	1790
OKV20A4	2000	1000	1000	2001	1012	1012	790 ⁽²⁾	1790 ⁽²⁾
OKV20AA	2000	1000	1000	2001	1012	1012	790 ⁽²⁾	1790 ⁽²⁾
OKV2264	2200	600	400	2201	612	412	390	1990
OKV2265	2200	600	500	2201	612	512	390	1990
OKV2266	2200	600	600	2201	612	612	390	1990
OKV2268	2200	600	800	2201	612	812	390	1990
OKV226A	2200	600	1000	2201	612	1012	390 ⁽²⁾	1990 ⁽²⁾
OKV2284	2200	800	400	2201	812	412	590	1990
OKV2285	2200	800	500	2201	812	512	590	1990
OKV2286	2200	800	600	2201	812	612	590	1990
OKV2288	2200	800	800	2201	812	812	590	1990
OKV228A	2200	800	1000	2201	812	1012	590 ⁽²⁾	1990 ⁽²⁾
OKV22A4	2200	1000	400	2201	1012	412	790	1990
OKV22A5	2200	1000	500	2201	1012	512	790	1990
OKV22A6	2200	1000	600	2201	1012	612	790	1990
OKV22A8	2200	1000	800	2201	1012	812	790	1990
OKV22AA	2200	1000	1000	2201	1012	1012	790 ⁽²⁾	1990 ⁽²⁾

(2) Doppia porta in battuta

Note: le misure M e N in tabella, sono calcolate rispettivamente come segue:

- M = L-210mm
- N = H-220mm



ARMADI SERIE OK OKR - Rack 19"

Descrizione: armadio serie OK completo con tetto asportabile e flange ingresso cavi regolabili, corredato di telaio rack 19" girevole e porta trasparente esterna.

Il codice OKR include:

- telaio OK montato completo di tetto asportabile e fondo, con flange ingresso cavi regolabili
- retro cod. **RPE** avvitato in RAL 7035 bucciato (pag. 24)
- porta trasparente cod. **DTE** (pag. 19)
- telaio interno girevole rack 19" apertura 110° verniciato RAL 7035 bucciato, cod. **TRIK** (disponibile sciolto su richiesta)

Elementi ordinabili a parte:

- piastra interna cod. **PNA** (pag. 27)
- coppia fianchi cod. **DLK** (pag. 25)
- coppia montanti rack fissi 19" cod. **STR** (vedi pag. seguenti)
- zoccolo h=100 /h=200 cod. **ZAK** e flange laterali cod. **FLK** (pag. 40)
- pannelli alluminio 19" cod. **PHE** (vedi pag. seguenti)
- golfari di sollevamento (pag. 57)

Note:

- telaio girevole disponibile per armadi l >= 800 mm
- cerniere in acciaio ad alta resistenza, per telaio interno girevole rack 19" disponibili con apertura a 180° (pag. seguente).
- un'unità HE corrisponde a 44,45mm

OKR					
COD.	Dimensioni nominali			Unità HE	
	H	L	P	n°	
OKR 1884	1800	800	400	36	
OKR 1885	1800	800	500	36	
OKR 1886	1800	800	600	36	
OKR 2084	2000	800	400	40	
OKR 2085	2000	800	500	40	
OKR 2086	2000	800	600	40	
OKR 2088	2000	800	800	40	
OKR 2284	2200	800	400	44	
OKR 2285	2200	800	500	44	
OKR 2286	2200	800	600	44	
OKR 2288	2200	800	800	44	

OKR Fisso					
COD.	Dimensioni nominali			Unità HE	
	H	L	P	n°	
OKR 1884	1800	800	400	36	
OKR 1885	1800	800	500	36	
OKR 1886	1800	800	600	36	
OKR 2084	2000	800	400	40	
OKR 2085	2000	800	500	40	
OKR 2086	2000	800	600	40	
OKR 2088	2000	800	800	40	

ARMADI SERIE OK TRI... - Telaio Rack 19" girevole

Descrizione: il telaio rack 19" girevole è disponibile per armadi l >= 800 mm

COD.	Dimensioni nominali		Caratteristiche		
	H	L	E	F	Unità HE
TRI168	1600	800	200	1463	31
TRI188	1800	800	200	1663	36
TRI208	2000	800	200	1863	40
TRI228	2200	800	200	2063	44

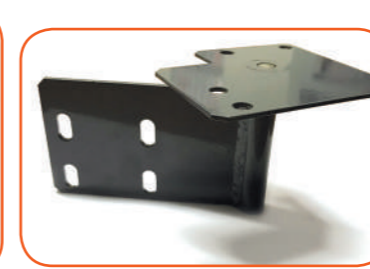
ACCESSORIO ARMADI SERIE OK

CRN200 - Cerniere per pack girevole 180° - Serie OK

Descrizione: servono a fissare il rack girevole interno quando è richiesta la sua rotazione di 180°. Vengono applicate sugli armadi serie OK. Le cerniere sono disponibili sia per apertura verso destra che verso sinistra. In taluni casi quando il rack è molto caricato vi è la possibilità di inserire delle cerniere supplementari nella zona centrale.



CRN200DI



CRN200DS



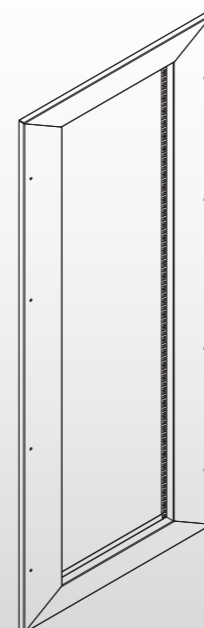
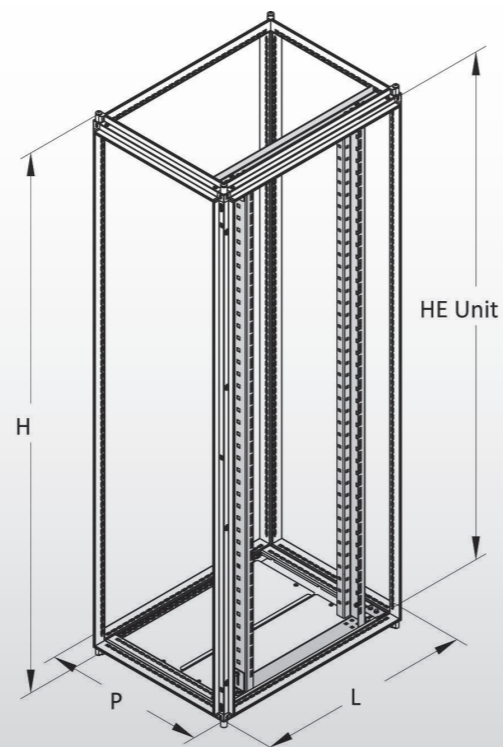
CRN200DC

CODICE	Descrizione caratteristiche
CRN200DI	Cerniera 180° telaio rack OK inf. dx
CRN200DS	Cerniera 180° telaio rack OK sup. dx
CRN200DC	Cerniera 180° telaio rack OK cen. dx
CRN200SI	Cerniera 180° telaio rack OK inf. sx
CRN200SS	Cerniera 180° telaio rack OK sup. sx
CRN200SC	Cerniera 180° telaio rack OK cen. sx

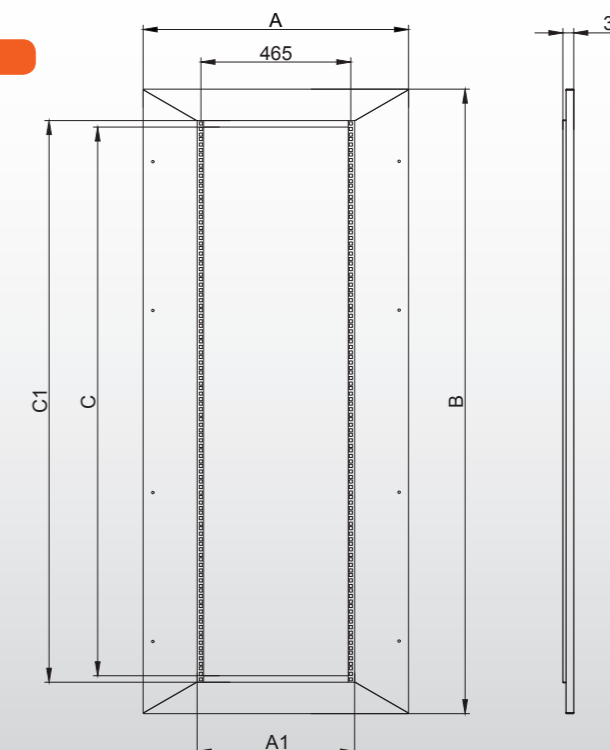


STR.../T

STR



TREK



ARMADI SERIE OK

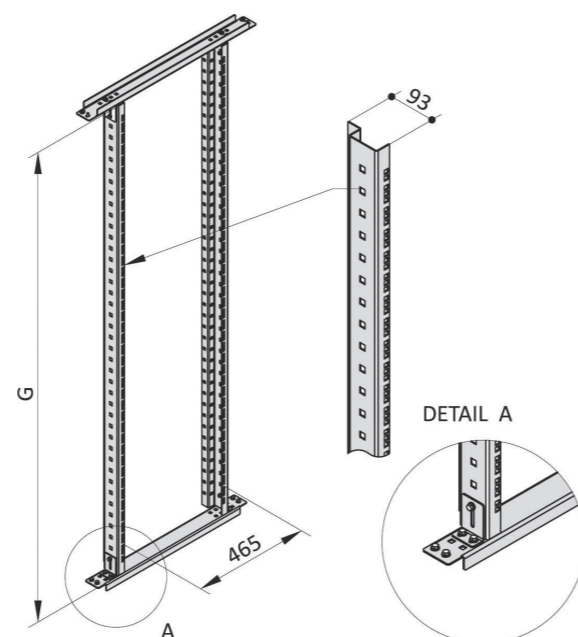
STR – Coppia montanti fissi 19”

Descrizione: la coppia di montanti fissi rack 19” può essere applicata all’interno di qualsiasi telaio degli armadi serie OK.

Il codice STR include:

- nr. 1 Coppia montanti verticali rack 19” fissi
- nr. 4 squadrette di fissaggio
- nr. 1 coppia di profili superiore ed inferiore (solo per armadi con larghezza superiore a 600 mm) cod. **STR800/T** o **STR1000/T**
- viteria per il fissaggio

COD.	Dimensioni nominali		Unità HE
	H	G	
STR160	1600	1480	32
STR180	1800	1680	36
STR200	2000	1880	42
STR220	2200	2080	46



Note:
 - per montare la coppia di montanti rack 19” fissi sugli armadi con larghezza superiore a 600 mm, bisogna utilizzare un apposito kit composto da una coppia di guide da fissare al telaio dell’armadio in alto ed in basso
 - per CRN200 cerniere per rack girevole 180° (pag. 75)

ARMADI SERIE OK

TREK – Telaio rack a giorno

Descrizione: negli armadi serie OK, AF ed AS, al posto della porta esterna o sui fianchi è possibile montare un telaio rack 19” che permette di avere le eventuali apparecchiature a giorno.

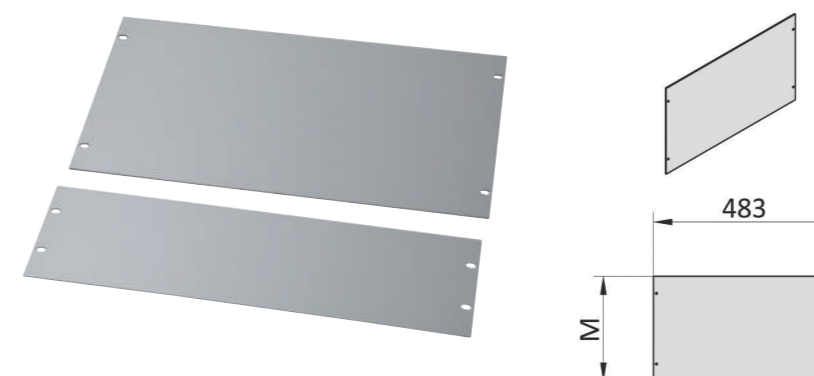
Il codice TREK include:

- telaio rack a giorno 19”
- clip di fissaggio al montante
- set viterie

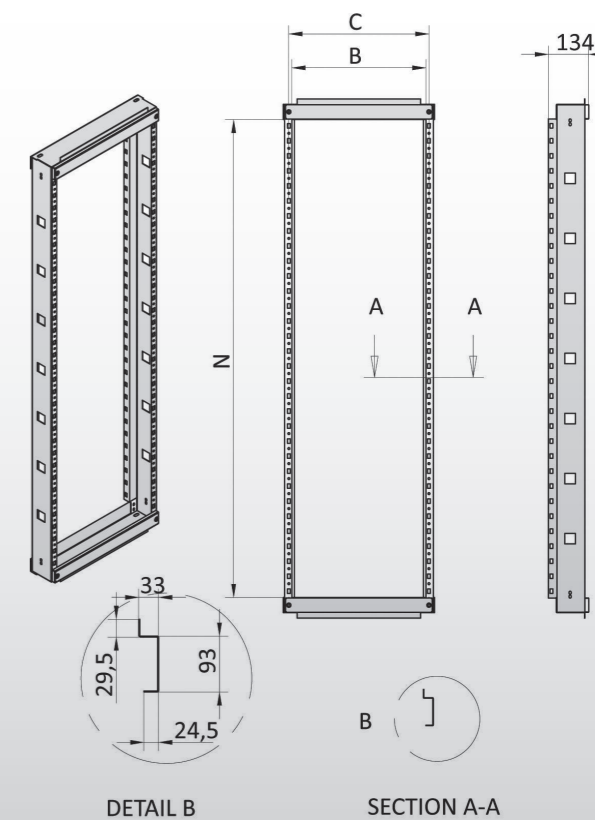
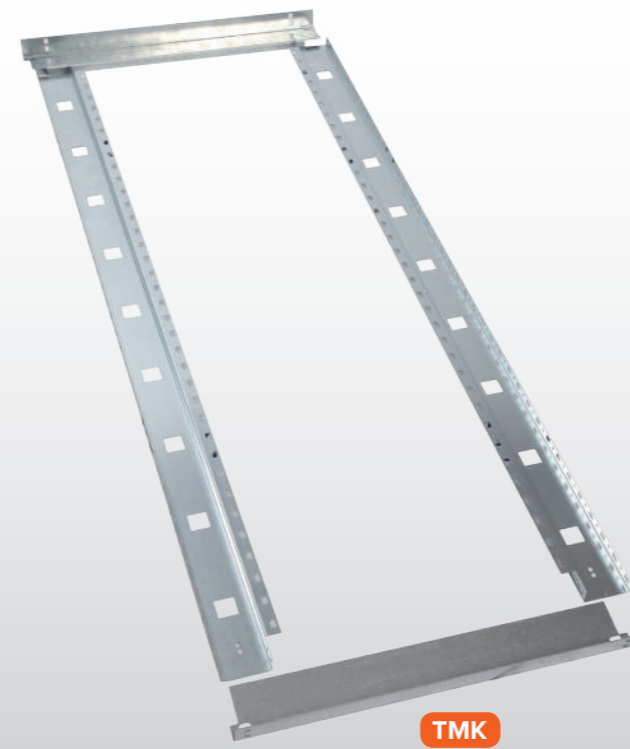
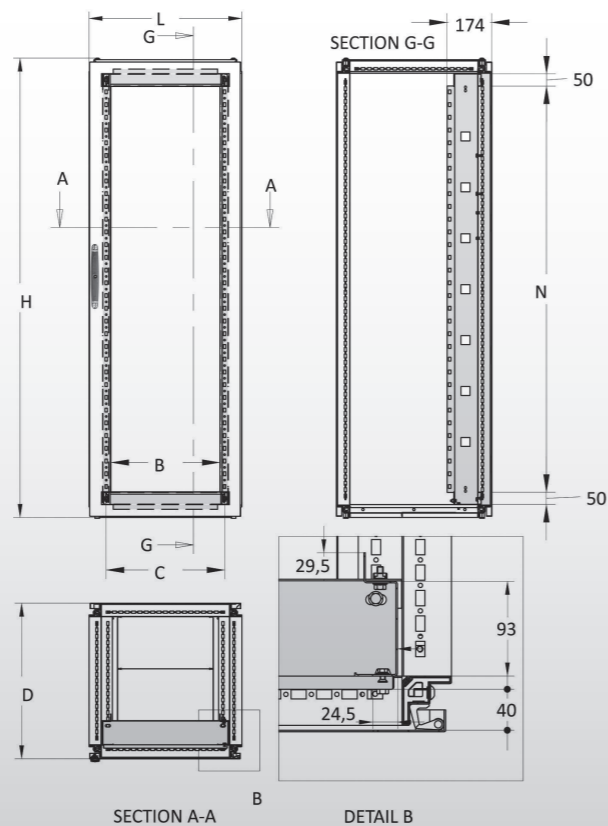
COD.	Dimensioni nominali		Altre dimensioni					Unità HE
	H	L	A	B	C	A1	C1	
TREK188	1800	800	792	1784	1589,5	682	1614,5	36
TREK208	2000	800	792	1984	1789,5	682	1814,5	40
TREK228	2200	800	792	2184	1989,5	682	2014,5	44

PHE – Pannelli frontali in alluminio Rack 19”

Descrizione: costruiti in alluminio anodizzato spessore 30/10.



COD.	Dimensioni nominali		Altre dimensioni
	HE	M	
PHE010	1	44,45	1 ¾
PHE020	2	88,90	3 ½
PHE030	3	133,35	5 ¼
PHE040	4	177,80	7
PHE050	5	222,25	8 ¾
PHE060	6	266,70	10 ½
PHE070	7	311,15	12 ¼
PHE080	8	355,60	14
PHE090	9	400,05	15 ¾
PHE100	10	444,50	17 ½



ARMADI SERIE OK OKD – Armadio OK con telaio modulare interno

Descrizione: armadio serie OK completo di tetto asportabile e flange ingresso cavi regolabili, con porta esterna singola trasparente e un telaio modulare interno integrato, predisposto con forature a passo per montare in qualsiasi posizione i pannelli modulari ciechi o preforati. All'interno dell'armadio, dietro i pannelli modulari, è possibile agganciare al telaio una serie di accessori (piastre interne di varie altezze, guide DIN con appositi supporti ecc. vedi pagine seguenti) che lo rendono adatto ad ogni utilizzo nel settore della distribuzione di energia.

Il codice OKD include:

- telaio OK montato completo di tetto asportabile e fondo con flange ingresso cavi regolabili
- retro cod. **RPE** in RAL 7035 bucciato (pag. 24)
- porta trasparente cod. DTE RAL 7035 bucciato con pannello in polimetilmetacrilato (PMMA) spessore 40/10 (pag. 19)
- telaio modulare interno cod. **TMK** (pag. seguente)

Elementi ordinabili a parte:

- zoccolo h=100 / h=200 cod. **ZAK** + flange laterali cod. **FLK** (pag. 40)
- coppia fianchi cod. **DLK** (pag. 25)
- golfari di sollevamento (pag. 57)

Note: la luce tra la piastra CPR (pag. 84) può variare tra un min di 66mm e un max di 111mm a seconda del posizionamento

ARMADI SERIE OK OKD e TMK – Armadio OK con telaio modulare interno

Descrizione: il telaio interno modulare è composto da due montanti verticali forati e dai correnti superiore ed inferiore. Viene integrato da due pannelli frontali di compensazione superiore ed inferiore (PPC, forniti a parte), in modo che rimanga una altezza **N**, nella quale collocare i pannelli modulari personalizzati.

I pannelli modulari ciechi o preforati possono essere avvitati od incernierati sulla parte frontale dell'apposito telaio interno, e venire montati con cerniere sia sul lato destro che su quello sinistro.

Il telaio modulare interno ha una serie di forature posteriori previste per il montaggio di piastre interne ed accessori DIN.

È dotato inoltre di scarichi laterali Dx e Sx per consentire l'entrata e l'uscita dei cavi di cablaggio.

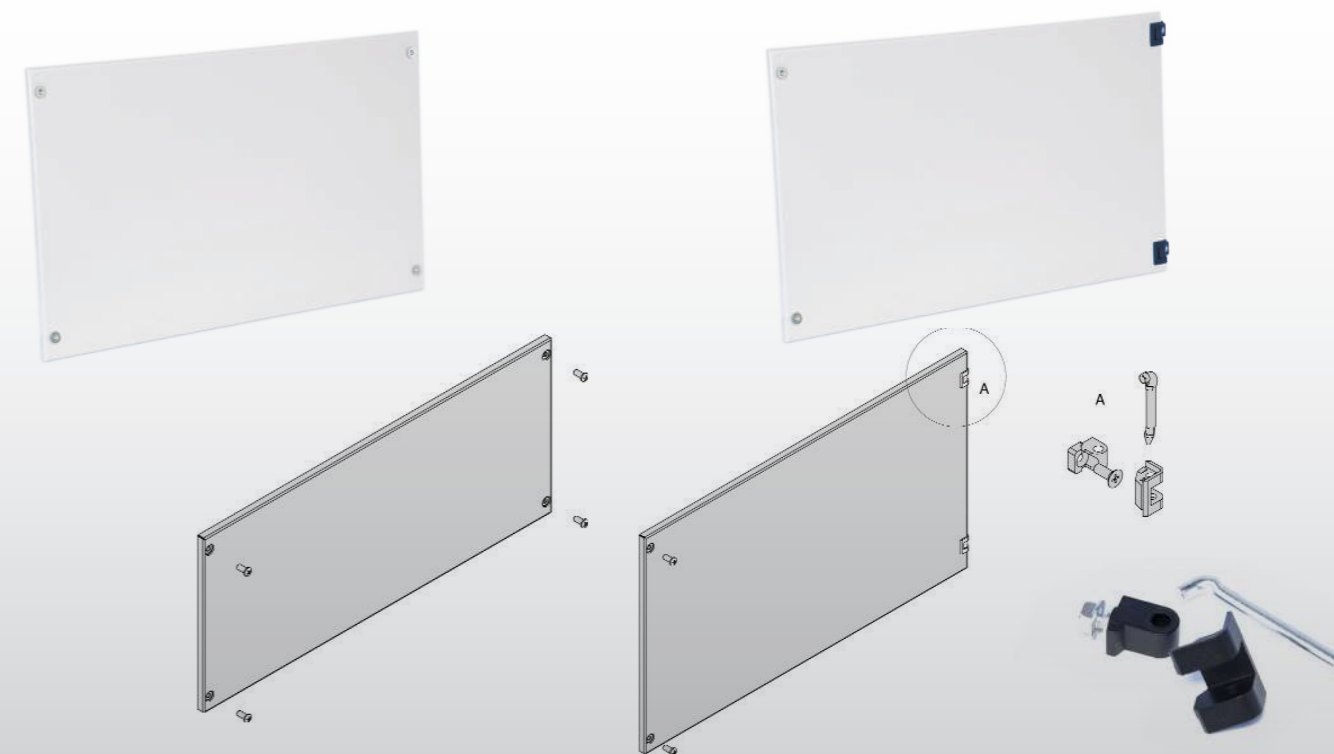
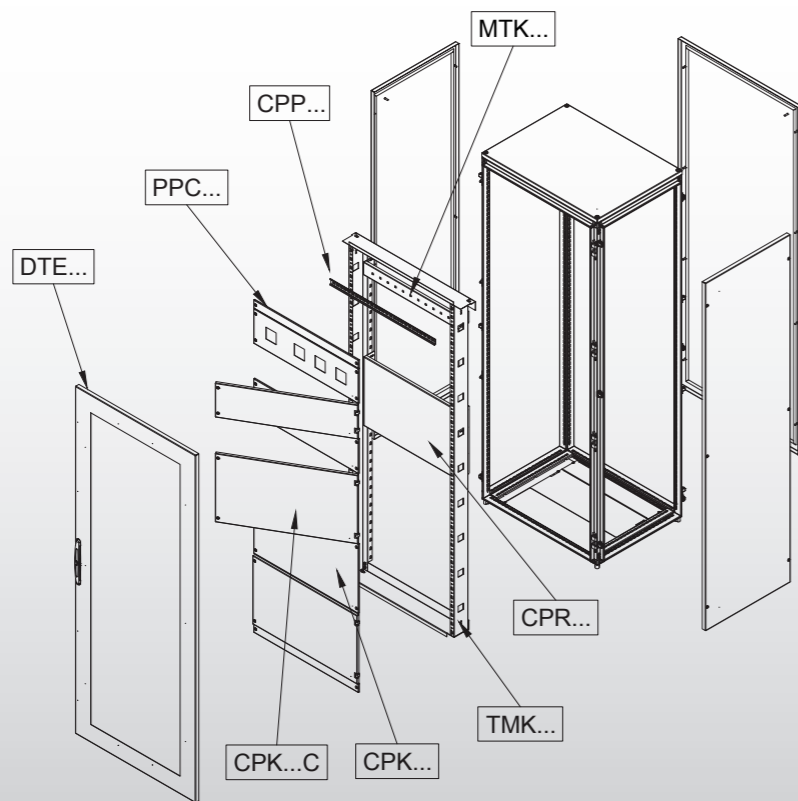
Capienza del telaio modulare interno (numero di pannelli inseribili): nella tabella sopraindicata la quota N dà il riferimento in altezza per il calcolo del numero di pannelli da inserire. Le combinazioni possibili sono molteplici.

Esempio:

su un armadio H=1800 mm, la quota disponibile N è pari a 1600 mm, dove posso montare al massimo numero 8 pannelli modulari h=200.

OKD e TMK

COD.	Dimensioni nominali			COD. Telaio	Altre dimensioni			
	H	L	P		B	C	N	D
OKD1664	1600	600	400	TMK166	445	465	1400	412
OKD1665	1600	600	500	TMK166	445	465	1400	512
OKD1666	1600	600	600	TMK166	445	465	1400	612
OKD1684	1600	800	400	TMK168	645	665	1400	412
OKD1685	1600	800	500	TMK168	645	665	1400	512
OKD1686	1600	800	600	TMK168	645	665	1400	612
OKD1864	1800	600	400	TMK186	445	465	1600	412
OKD1865	1800	600	500	TMK186	445	465	1600	512
OKD1866	1800	600	600	TMK186	445	465	1600	612
OKD1868	1800	600	800	TMK186	445	465	1600	812
OKD1884	1800	800	400	TMK188	645	665	1600	412
OKD1885	1800	800	500	TMK188	645	665	1600	512
OKD1886	1800	800	600	TMK188	645	665	1600	612
OKD2064	2000	600	400	TMK206	445	465	1800	412
OKD2065	2000	600	500	TMK206	445	465	1800	512
OKD2066	2000	600	600	TMK206	445	465	1800	612
OKD2068	2000	600	800	TMK206	445	465	1800	812
OKD2084	2000	800	400	TMK208	645	665	1800	412
OKD2085	2000	800	500	TMK208	645	665	1800	512
OKD2086	2000	800	600	TMK208	645	665	1800	612
OKD2088	2000	800	800	TMK208	645	665	1800	812
OKD2266	2200	600	600	TMK226	445	465	2000	612
OKD2286	2200	800	600	TMK228	645	665	2000	612



ARMADI SERIE OK OKD - Sistema modulare

Descrizione: il sistema modulare interno dell'armadio OKD è flessibile e completo di elementi modulari esemplificati nella figura soprastante, che permettono di eseguire una miriade di varianti, grazie agli accessori raffigurati. I pannelli avvitati sono fissati al telaio modulare interno mediante quattro viti, mentre i pannelli incernierati sono assicurati al telaio tramite due cerniere da un lato e due viti dall'altro.

Il codice OKD include:

- telaio OK montato completo di tetto asportabile e fondo con flange ingresso cavi regolabili
- retro cod. **RPE** in RAL 7035 bucciato (pag. 24)
- porta trasparente cod. **DTE** RAL 7035 bucciato con pannello in polimetilmetacrilato (PMMA) spessore 40/10 (pag. 19)
- telaio modulare interno cod. **TMK** (pag. pagina precedente)

Accessori (pagine seguenti):

- pannelli modulari avvitati cod. **CP**
- pannelli modulari incernierati cod. **CP...C**
- pannelli di compensazione h=50 mm cod. **PPC**
- piastre modulari porta componenti cod. **CPR**
- traversi fissaggio barra DIN cod. **MTK**
- barra DIN cod. **CPP**

ARMADI SERIE OK OKD - Elementi modulari interni

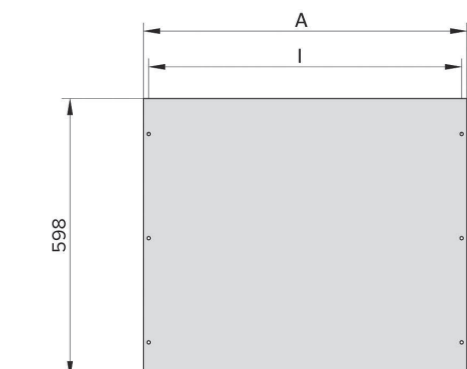
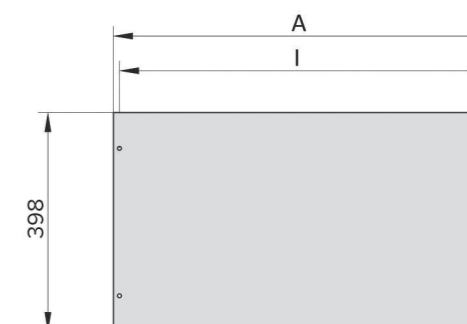
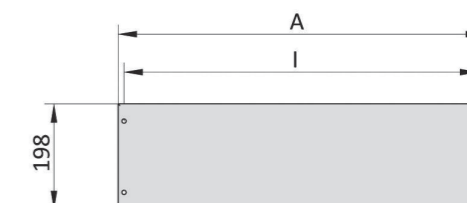
Descrizione: I pannelli modulari sono di due tipologie: avvitati ed incernierati. I pannelli avvitati sono fissati al telaio modulare interno mediante quattro viti, i pannelli incernierati sono fissati al telaio mediante due cerniere da un lato, e due viti dall'altro. I codici dei pannelli incernierati hanno suffisso finale (C).

PANNELLI CIECHI PORTA STRUMENTI					
COD.	Larghezza armadio		Altre dimensioni		
	L	A	I	M	N
CPY560	600	491	465	-	-
CPY860	800	691	665	-	-
CPY560C	600	491	465	-	-
CPY860C	800	691	665	-	-

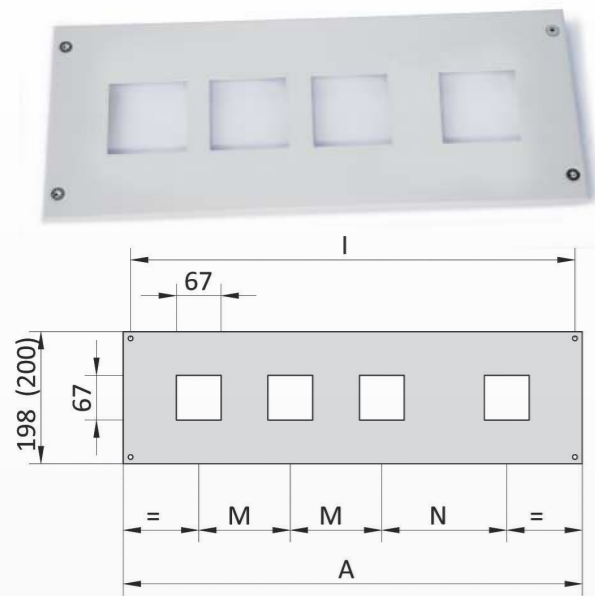
PANNELLI CIECHI PORTA STRUMENTI DOPPI					
COD.	Larghezza armadio		Altre dimensioni		
	L	A	I	M	N
CPK561	600	491	465	-	-
CPK861	800	691	665	-	-
CPK561C	600	491	465	-	-
CPK861C	800	691	665	-	-

PANNELLI CIECHI PORTA STRUMENTI TRIPLI					
COD.	Larghezza armadio		Altre dimensioni		
	L	A	I	M	N
CPT560	600	491	465	-	-
CPT860	800	691	665	-	-
CPT560C	600	491	465	-	-
CPT860C	800	691	665	-	-

* Se il codice termina con "C" il pannello è incernierato, non avvitato.



OKD - Elementi modulari interni

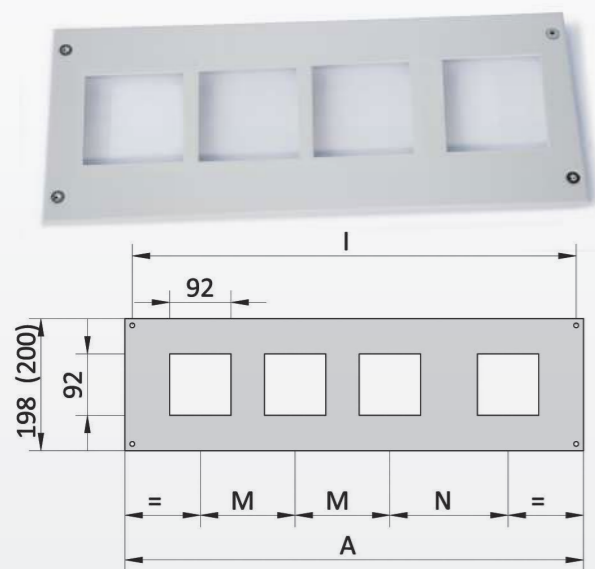
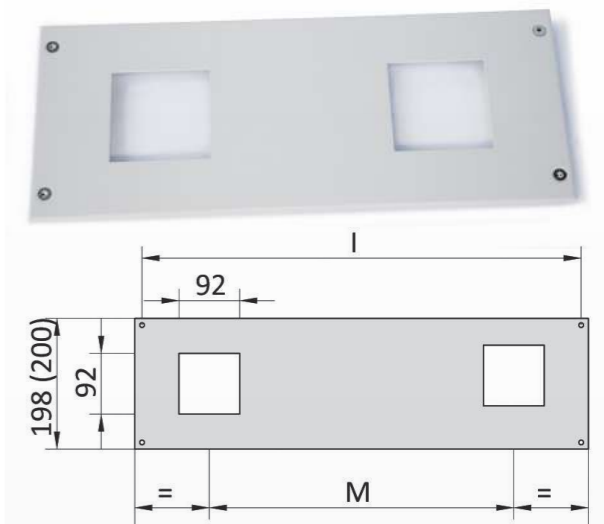


**PANNELLI PORTA STRUMENTI
con quattro fori 67x67 mm**

COD.	Larghezza armadio		Altre dimensioni			
	L	A	I	M	N	
CPX5472	600	491	465	117	117	
CPX8472	800	691	665	137	187	
CPX5472C	600	491	465	117	117	
CPX8472C	800	691	665	137	187	

**PANNELLI PORTA STRUMENTI
con due fori 92x92 mm**

COD.	Larghezza armadio		Altre dimensioni		
	L	A	I	M	
CPX5296	600	491	465	261	
CPX8296	800	691	665	461	
CPX5296C	600	491	465	261	
CPX8296C	800	691	665	461	

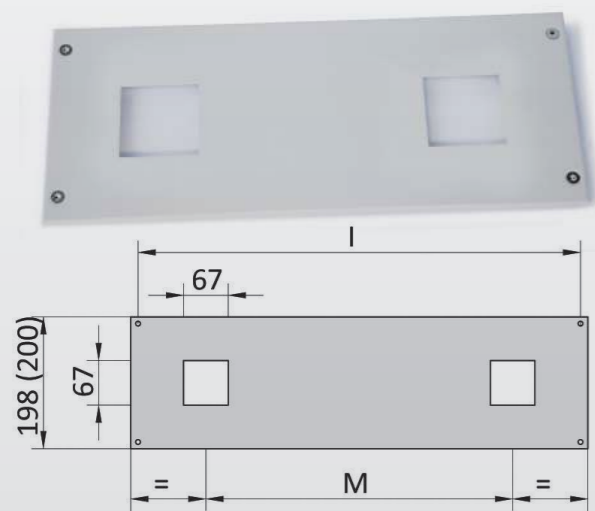
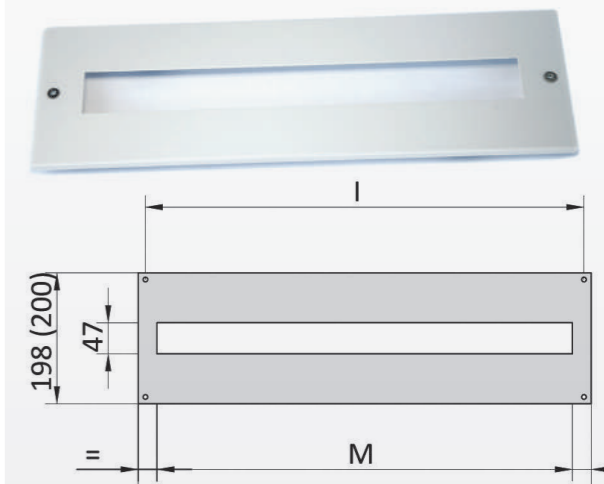


**PANNELLI PORTA STRUMENTI
con quattro fori 92x92 mm**

COD.	Larghezza armadio		Altre dimensioni			
	L	A	I	M	N	
CPX8496	800	691	665	142	177	
CPX8496C	800	691	665	142	177	

**PANNELLI per moduli con feritoia
altezza 47 mm**

COD.	Larghezza armadio		Altre dimensioni			
	L	A	I	M	N° Moduli	
CPZ5422	600	491	465	430	24	
CPZ8422	800	691	665	630	36	
CPZ5422C	600	491	465	430	24	
CPZ8422C	800	691	665	630	36	

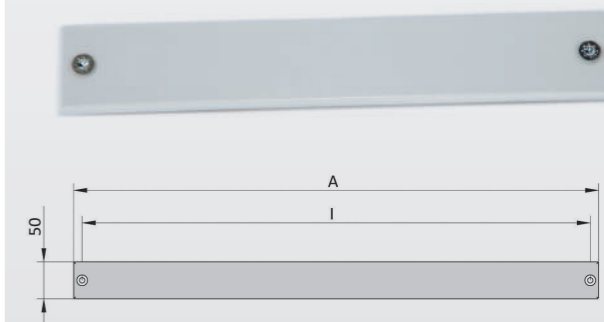


**PANNELLI PORTA STRUMENTI
con due fori 67x67 mm**

COD.	Larghezza armadio		Altre dimensioni			
	L	A	I	M	N	
CPX5272	600	491	465	261	-	
CPX8272	800	691	665	461	-	
CPX5272C	600	491	465	261	-	
CPX8272C	800	691	665	461	-	

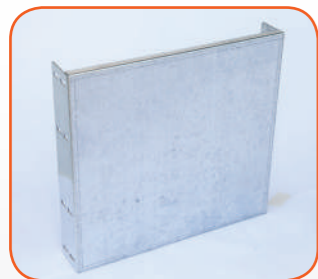
**PPC - Pannelli di compensazione
(superiore e inferiore)**

COD.	Larghezza armadio		Dimensioni caratteristiche			
	L	A	I	M	N	
PPC560	600	491	465	-	-	
PPC860	800	691	665	-	-	



Note: se il codice termina con "C" il pannello è incernierato, non avvitato.

Note: se il codice termina con "C" il pannello è incernierato, non avvitato.



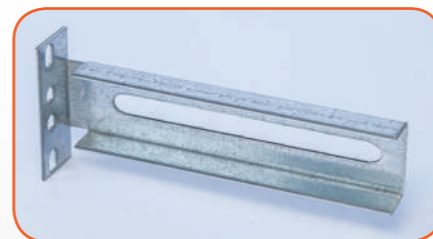
CPR



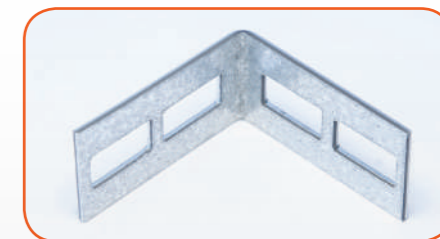
MTK



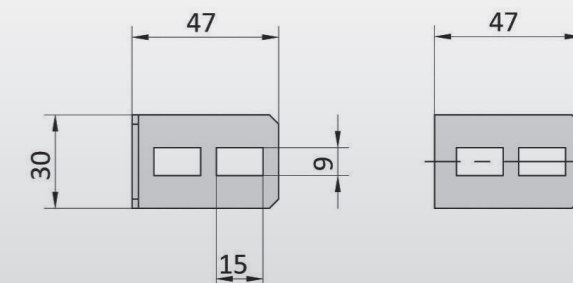
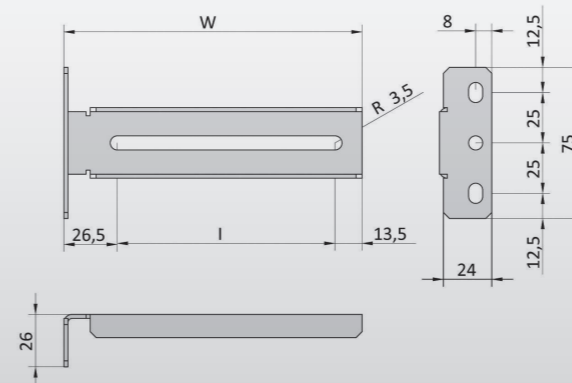
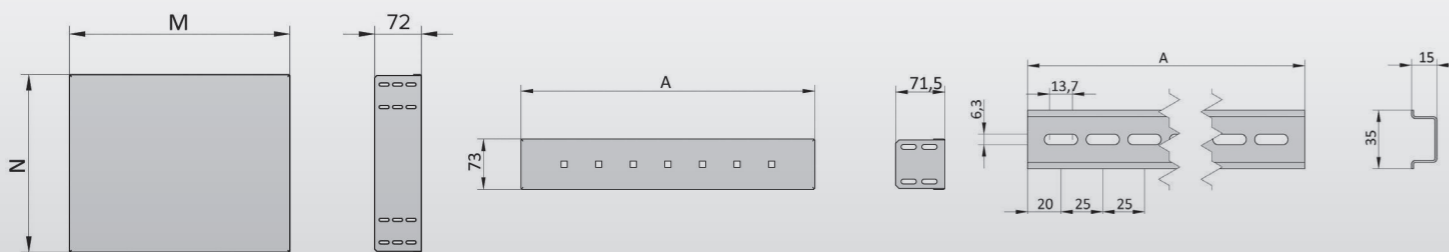
CPP



SGK



CPS5846



ARMADI SERIE OK

OKD - Elementi modulari interni

PIASTRA PORTA COMPONENTI			
COD.	Larghezza armadio		Altre dimensioni
	L	M	N
CPR602	600	425	194
CPR603	600	425	294
CPR604	600	425	394
CPR605	600	425	494
CPR606	600	425	594
CPR802	800	625	194
CPR803	800	625	294
CPR804	800	625	394
CPR805	800	625	494
CPR806	800	625	594

MTK - Traversi per fissaggio barra DIN			
COD.	Larghezza armadio		Altre dimensioni
	L	A	
MTK600	600	425	DIN=600
MTK800	800	625	DIN=800

CPP - Barra DIN - codici e dimensioni			
COD.	Larghezza armadio		Altre dimensioni
	L	A	
CPP344	300	170	DIN L=170
CPP444	400	270	DIN L=270
CPP544	500	370	DIN L=370
CPP644	600	490	DIN L=490
CPP844	800	690	DIN L=690

ARMADI SERIE OK

SGK - Profilo di regolazione guide DIN

SGK: composto da staffa SGD e squadretta CPS5846.

Descrizione: questo profilo è stato studiato per la regolazione in profondità dei profili DIN o altri accessori. Può essere fissato sui montanti dell'armadio, sulle piastre interne o dietro al telaio interno modulare.

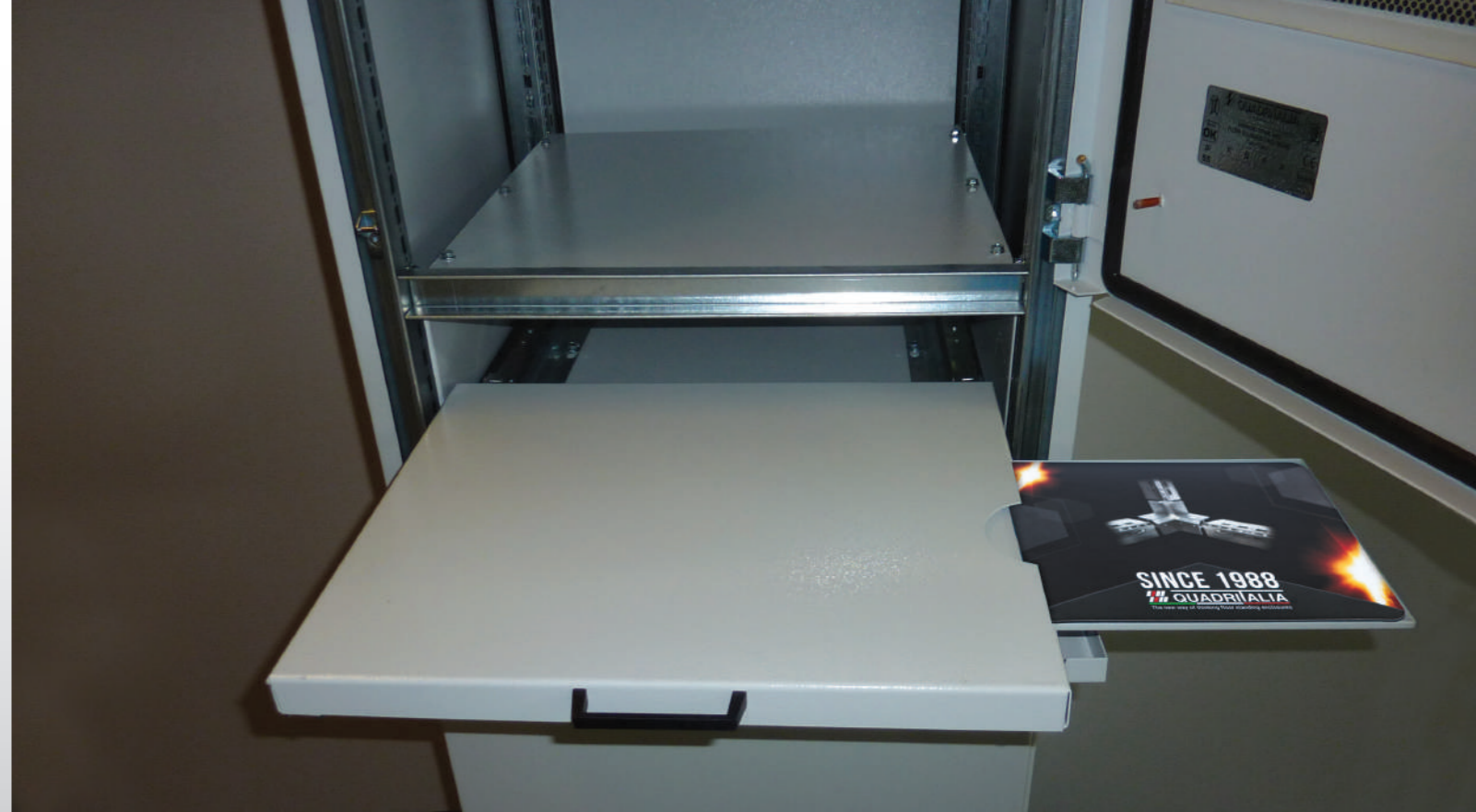
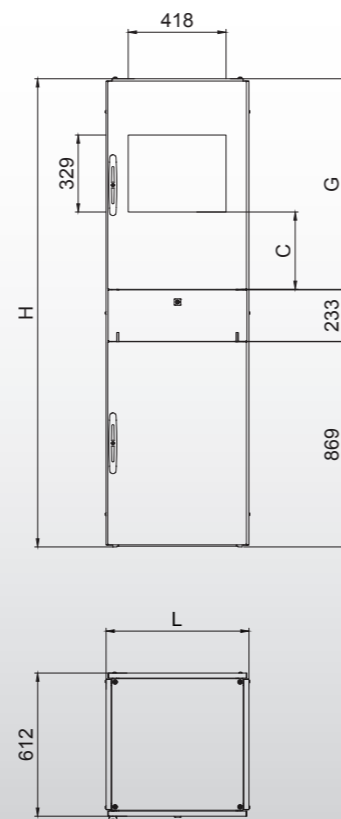
CPS5846, squadretta forata.

SGK, è un kit composto da una coppia di profili SGD + nr. 2 squadrette CPS5846 e viterie, la squadretta CPS6846 scorre all'interno dei profili SGD e permette l'aggancio diretto del profilo DIN o altri accessori.

SGK - Staffa SGD e squadretta CPS5846		
Kit composizione		
CODICI		
SGK150	SGD150	CPS5846
SGK060	SGD060	CPS5846

COD.	Dimensioni	
	W	I
SGD150	148	108
SGD060	58	18

COD.	Dimensioni
	47x47x30



ARMADI SERIE OK OKN - Armadio porta PC

Descrizione: armadio OK per pc industriali con portina a ribalta. Alloggiato internamente c'è un cassetto scorrevole asportabile e flange ingresso cavi regolabili.

Il fronte è composto da:

- una porta superiore con oblò in plexiglass trasparente spessore 4mm per monitor a 19"
- portina a ribalta
- una porta cieca sottostante

Internamente trovano spazio due ripiani avvitati posizionati sopra e sotto il cassetto scorrevole.

Il codice OKR include:

- telaio OK montato completo di tetto asportabile e fondo con flange ingresso cavi regolabili
- retro cod. **RPE** avvitato in RAL 7035 bucciato (pag. 24)
- porta ad oblò superiore 19" apertura 120°, con chiusura a cariglione
- cassetto porta tastiera scorrevole con portella a ribalta, serratura box a doppia aletta
- porta inferiore cieca, apertura a 120°, chiusura a cariglione
- nr. 2 ripiani orizzontali

Elementi ordinabili a parte:

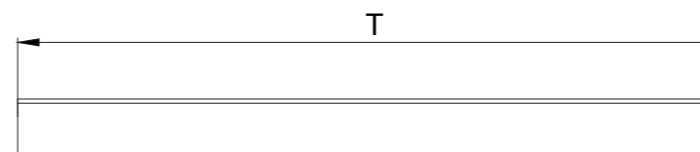
- coppia fianchi cod. **DLK** (pag. 25)
- zoccolo h=100 /h=200 cod. **ZAK**+flange laterali cod. **FLK** (pag. 40)

COD.	Larghezza armadio			Altre dimensioni	
	H	W	D	C	G
OKN1866	1800	600	600	230	690
OKN1886	1800	800	600	230	690
OKN2066	2000	600	600	230	890
OKN2086	2000	800	600	230	890

ARMADI SERIE OK Accessori per armadio porta PC

Accessori OKN - armadio porta pc:

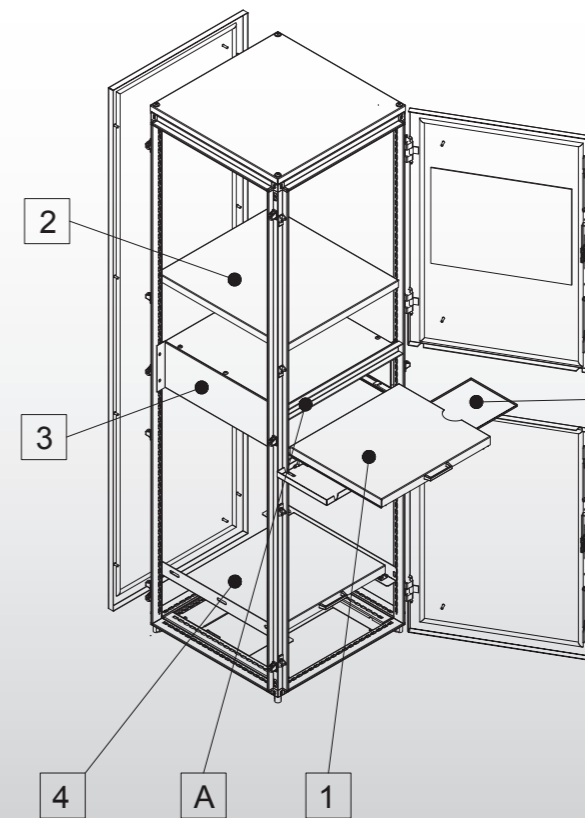
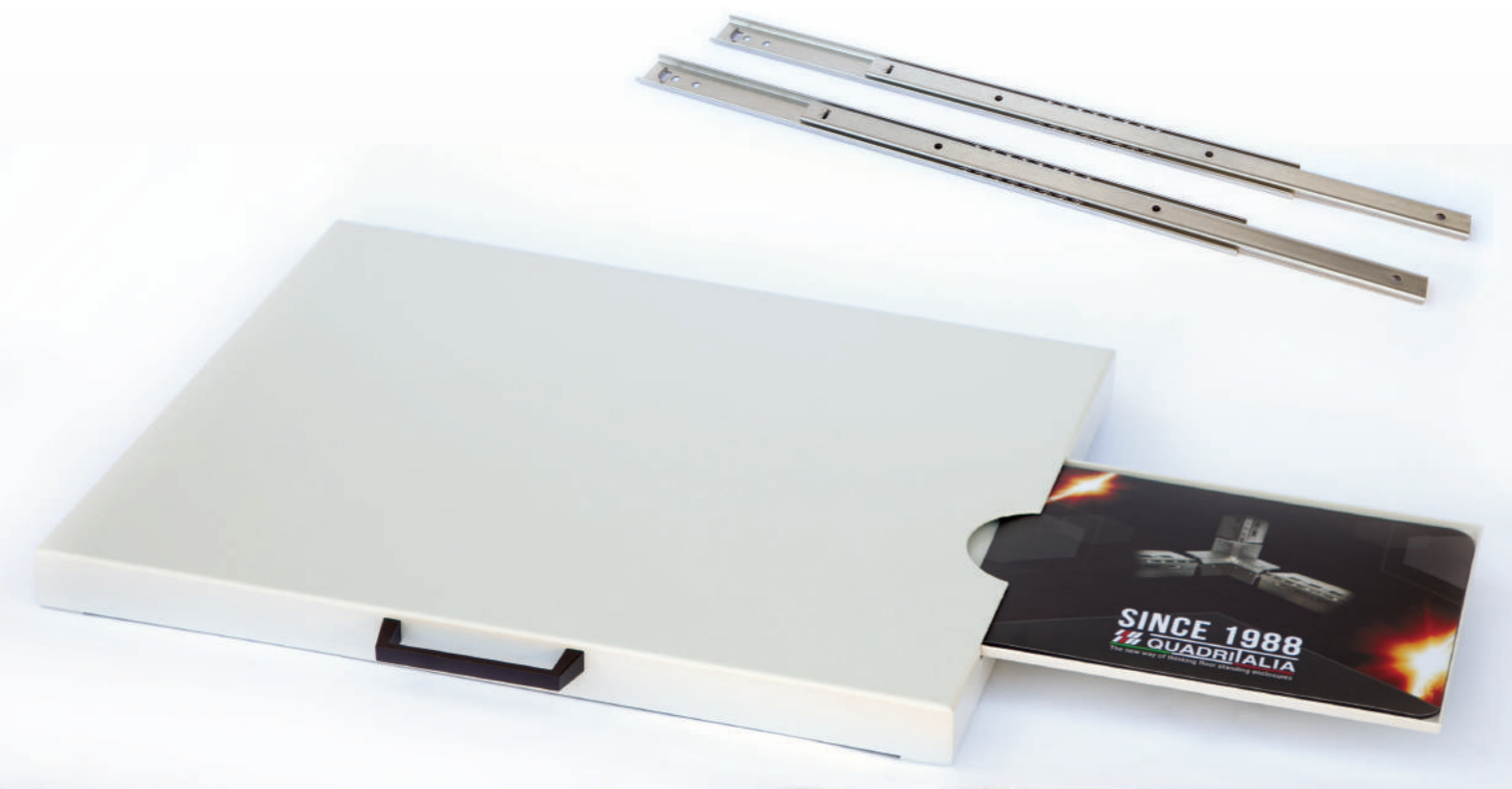
1. cassetto scorrevole porta tastiera cod. **PCNK** (con guide)
2. segregazione orizzontale interna per monitor cod. **SOAK**
3. cubicolo stagno per cassetto tastiera cod. **CTSK**
4. cassetto scorrevole supplementare cod. **PCNK**
5. pannello porta mouse (montato a destra, a richiesta a sinistra) cod. **MSN100**
6. eventuale piastra ridotta cod. **CPMK**



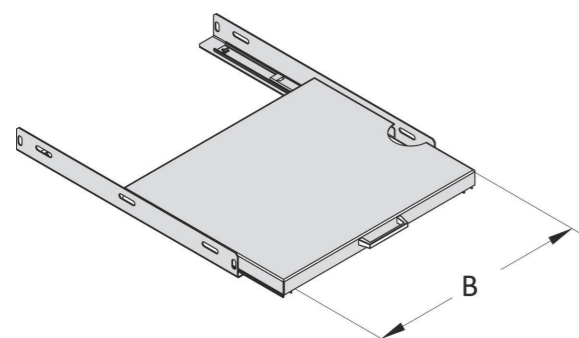
TBK

TBK - TRAVERSINO PORTA (A)

COD.	Larghezza armadio		Altre dimensioni	
	L	T	H	
TBK602	600	502	41	
TBK802	800	702	41	

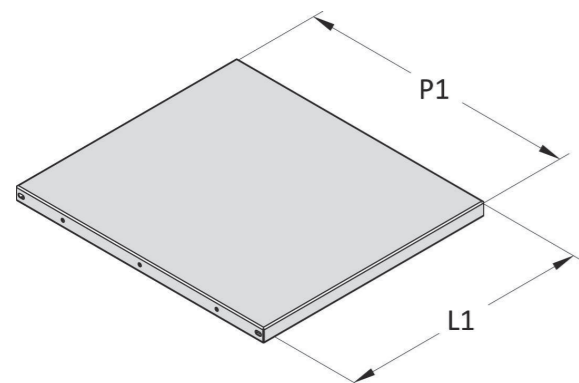


ARMADI SERIE OK
Accessori per armadio porta PC



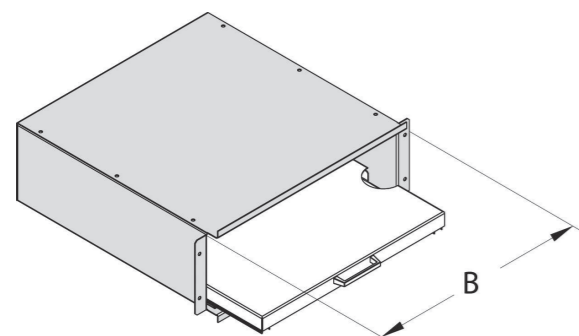
CASSETTO SCORREVOLE PORTA TASTIERA con guide (1)

COD.	Larghezza armadio		Caratteristiche	
	L	B		
PCNK600	600	480		
PCNK800	800	680		



RIPIANO ORIZZONTALE INTERNO (2)

COD.	Dimensioni nominali				Caratteristiche
	L	P	L1	P1	
SOAK606	600	600	499	561	
SOAK806	800	600	699	561	



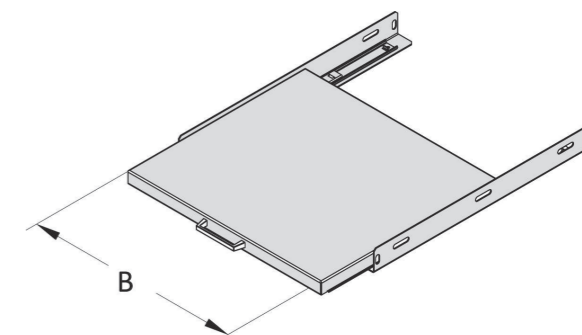
CUBICOLO STAGNO (3)*

COD.	Larghezza armadio		Caratteristiche	
	L	B		
CTSK600	600	501		
CTSK800	800	701		

Note: il cubicolo stagno serve a garantire il grado di protezione dell'armadio a cassetto aperto. Il cassetto scorrevole è escluso dal codice CTSK perché già compreso nel codice armadio OKN.

CASSETTO SCORREVOLE SUPPLEMENTARE (4)*

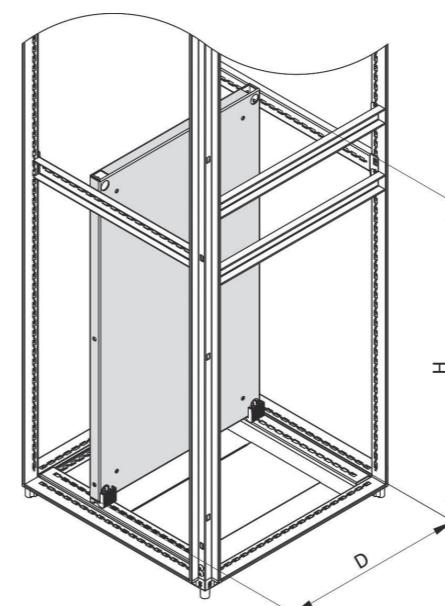
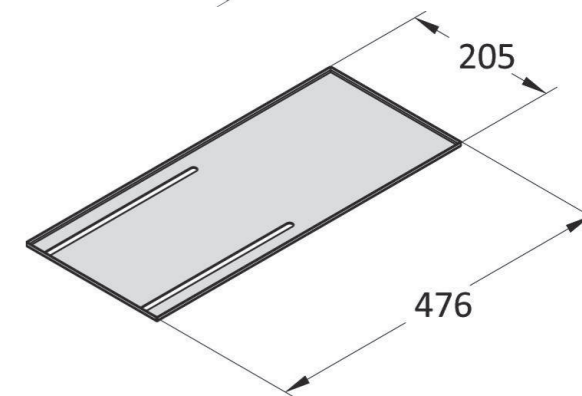
COD.	Larghezza armadio		Caratteristiche	
	L	B		
PCNK600	600	480		
PCNK800	800	680		



SUPPORTO MOUSE SU CASSETTO TASTIERA

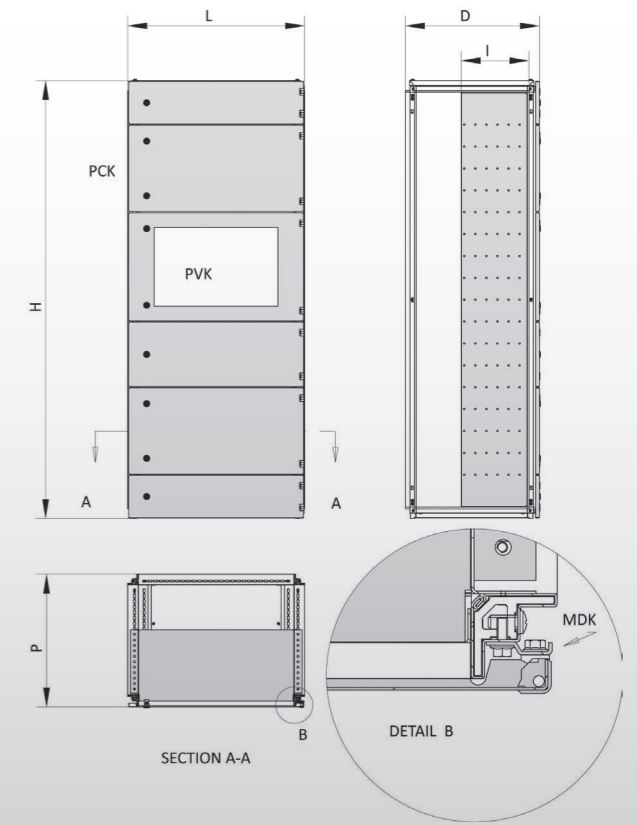
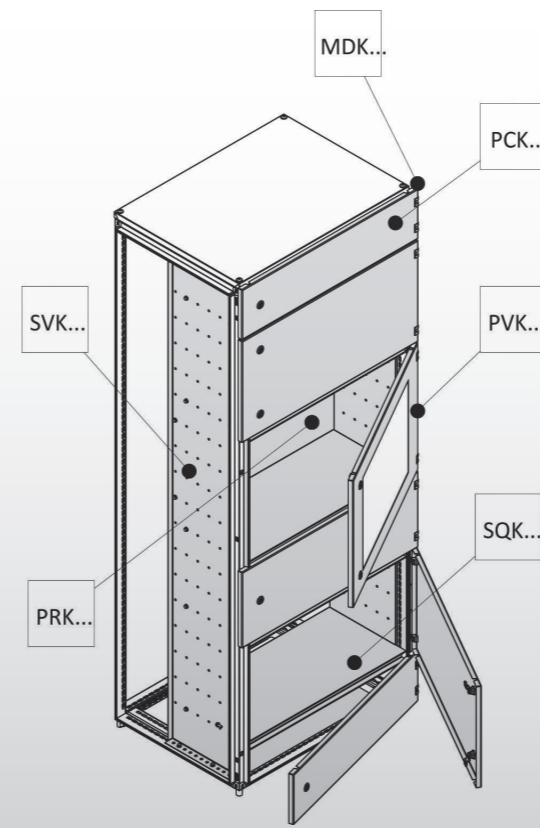
COD.	Larghezza armadio		Caratteristiche	
	L	B		
MSN100			205x476 (230)	

Note: con il supporto mouse a corredo è previsto il mousepad Quadritalia.



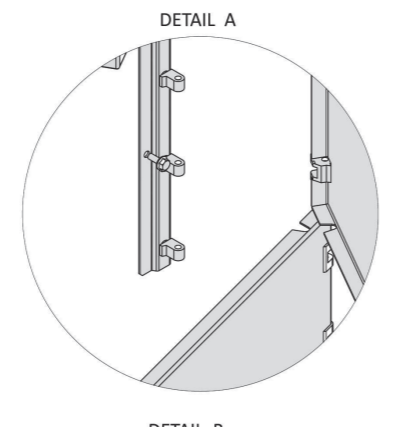
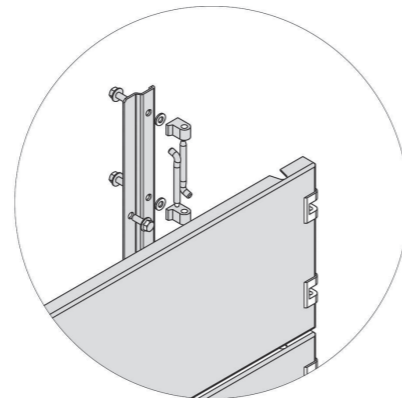
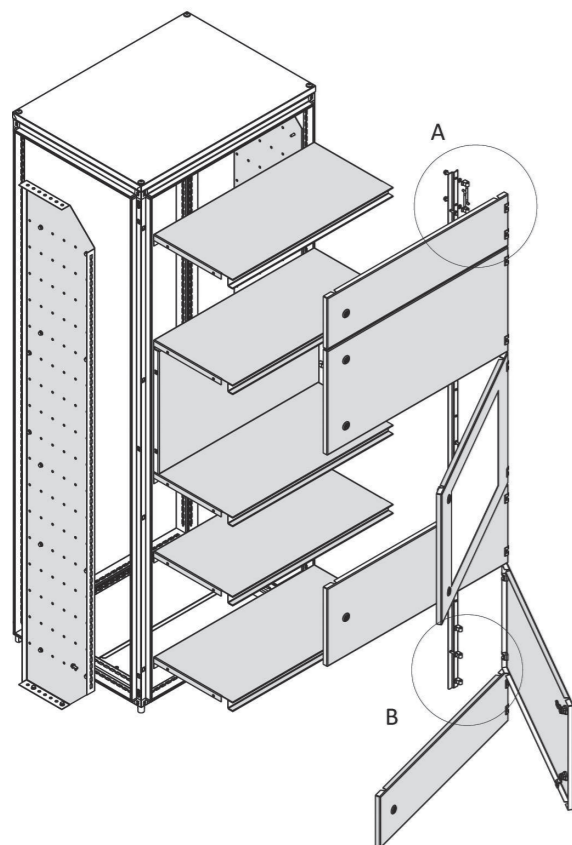
CPMK - PIASTRA RIDOTTA

COD.	Larghezza armadio		Altre dimensioni	
	L	D	H	
CPMK906	600	490	800	
CPMK908	800	690	800	



ARMADI SERIE OK OK MCC

Descrizione: il sistema di elementi modulari esterni per armadi serie OK include una serie completa di elementi, quali porte esterne modulari, segregazioni orizzontali e verticali interne, piastre modulari, ecc. Nel dettaglio (A) è visibile il supporto modulare MDK da fissare al montante dell'armadio per il fissaggio delle porte esterne. Nel dettaglio (B) lo stesso supporto con la parte di cerniera che viene fissata al supporto modulare. Essendo il supporto a foratura modulare è possibile agganciarvi qualsiasi combinazione di porte.

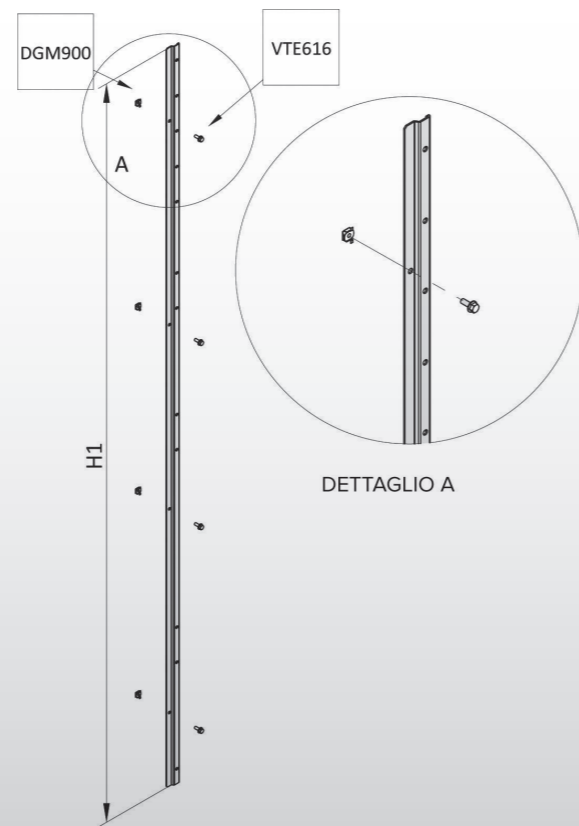


ARMADI SERIE OK OK MCC - Elementi modulari esterni

Descrizione: il sistema di elementi modulari esterni include la serie di porte ridotte (PCK) di altezza compresa tra un minimo di 200mm e un massimo di 1000mm. Le porte possono essere cieche o con finestratura trasparente (PVK). Le porte modulari esterne vengono fissate ad un supporto modulare anch'esso esterno (MDK) fissato al montante, permettendo combinazioni multiple a seconda dell'altezza dell'armadio. Internamente si possono installare le coppie di segregazioni verticali modulari (SVK), sulle quali, con la medesima disposizione scelta per le porte, vengono fissate le segregazioni orizzontali (SOK con traverso integrato) e le piastre interne ridotte (PRK). Le piastre interne possono essere regolate in profondità, fino alla profondità massima concessa dalle segregazioni verticali. Le segregazioni orizzontali sono dotate di traversini di battuta porta in modo da consentire il mantenimento del grado di protezione. È importante notare che una volta scelta la combinazione delle porte la loro disposizione può essere variata, grazie al fatto che sono tutte avvitate.

Esempio di composizione di una colonna con sistema OK MCC:

l'altezza disponibile per l'inserimento di porte (e piastre) modulari è quella nominale dell'armadio, se l'armadio è h=2000mm e l=600mm, sarà necessario installare 1 x MDK200 e, ad esempio, num. 10 PCK602 e num. 10 PRK602 (oltre alle segregazioni verticali SVK e orizzontali SOK, vedasi pag. seguenti).



MDK

ARMADI SERIE OK

MDK – Supporto modulare esterno

Descrizione: montante modulare esterno per fissaggio porte modulari PCK. Viene fissato sul montante del telaio degli armadi serie OK. Grazie alla sua modularità permette il fissaggio delle porte esterne nella disposizione voluta dall'utilizzatore, fino a completare l'altezza dell'armadio.

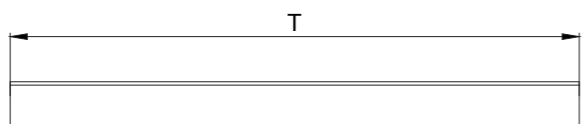
Il codice MDK include:

- montante modulare esterno
- dadi in gabbia da inserire nel montante dell'armadio
- viti per il fissaggio del montante modulare esterno

COD.	Dimensioni nominali		profondità	Altre
	L	P	larghezza	dimensioni
MDK160	1600	1551		38
MDK180	1800	1751		38
MDK200	2000	1951		38
MDK220	2200	2151		38

TBK – Traversino battuta porte

Descrizione: per alcune applicazioni particolari è disponibile, inoltre, un traversino non accorpato alla segregazione orizzontale dove vanno a chiudersi le battute delle porte.

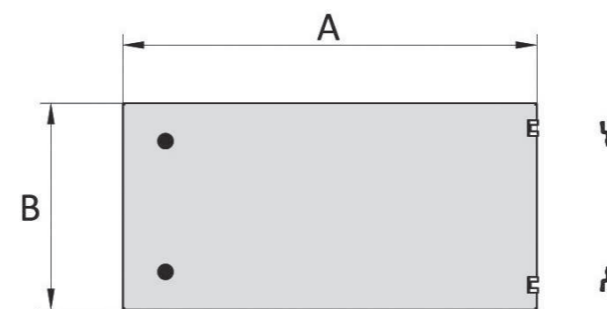


TBK

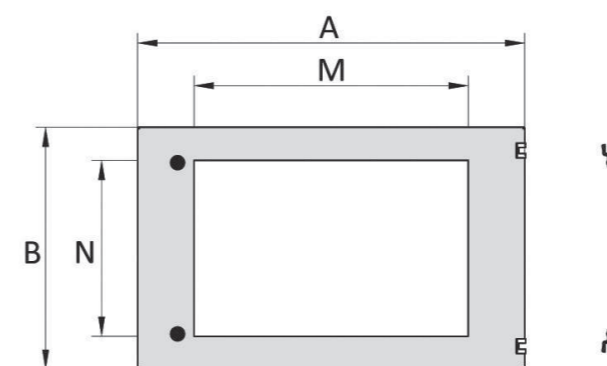
COD.	Dimensioni nominali		profondità	Altre
	L	P	larghezza	dimensioni
TBK602	600	502		41
TBK802	800	702		41
TBKA02	1000	902		41

ARMADI SERIE OK

PCK - PVK - Porte esterne modulari cieche e trasparenti



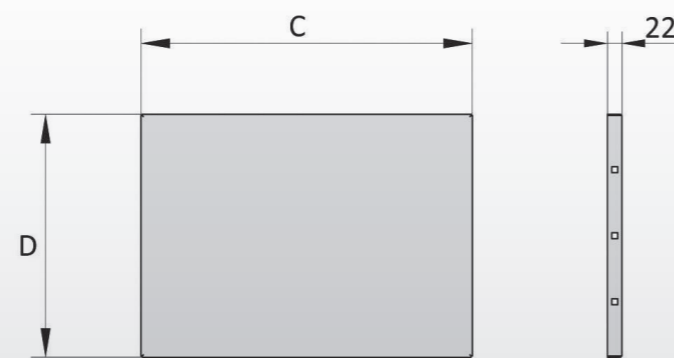
PCK



PVK

PCK e PVK

COD.	Dimensioni nominali		Altre dimensioni		COD.	Altre dimensioni	
	L	H	A	B		M	N
PCK602	600	200	593	194			
PCK603	600	300	593	294			
PCK604	600	400	593	394	PVK604	360	260
PCK606	600	600	593	594	PVK606	360	460
PCK608	600	800	593	794	PVK608	360	660
PCK610	600	1000	593	994	PVK610	360	860
PCK802	800	200	793	194			
PCK803	800	300	793	294			
PCK804	800	400	793	394	PVK804	560	260
PCK805	800	500	793	494			
PCK806	800	600	793	594	PVK806	560	460
PCK808	800	800	793	794	PVK808	560	660
PCK810	800	1000	793	994	PVK810	560	860
PCKA02	1000	200	993	194			
PCKA04	1000	400	993	394	PVKA04	760	260
PCKA06	1000	600	993	594	PVKA06	760	460
PCKA08	1000	800	993	794	PVKA08	760	660
PCKA10	1000	1000	993	994	PVKA10	760	860



PRK



ARMADI SERIE OK

PRK - Piastra interna ridotta

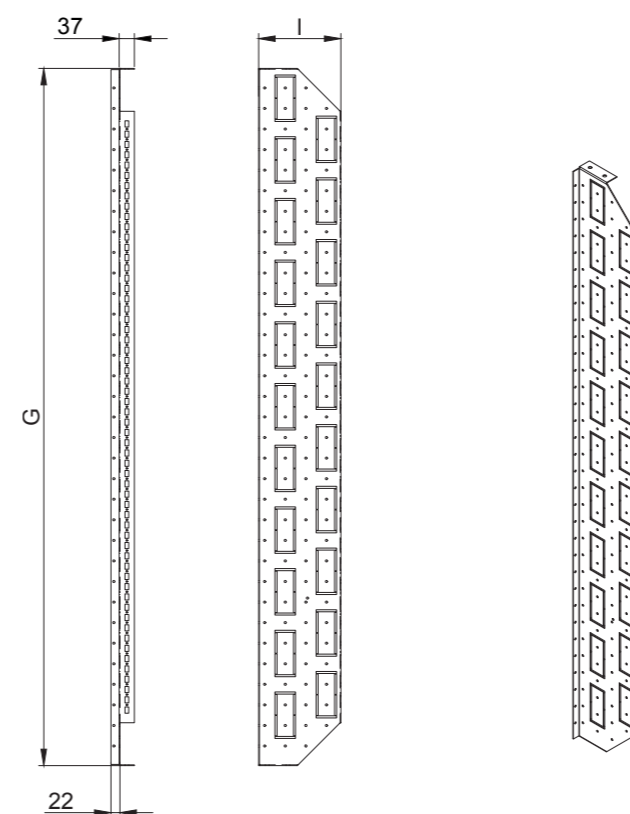
Descrizione: la piastra interna ridotta viene avvitata in quattro punti ai lati nella segregazione verticale ed è posta tra le segregazioni orizzontali. Per mezzo delle forature a passo sulle segregazioni verticali è possibile regolare la sua posizione nel senso della profondità.

CODICE	Dimensioni nominali		Altre dimensioni	
	L	H	C	D
PRK602	600	200	501	180
PRK603	600	300	501	280
PRK604	600	400	501	380
PRK606	600	600	501	580
PRK608	600	800	501	780
PRK610	600	1000	501	980
PRK802	800	200	701	180
PRK803	800	300	701	280
PRK804	800	400	701	380
PRK805	800	500	701	480
PRK806	800	600	701	580
PRK808	800	800	701	780
PRK810	800	1000	701	980
PRKA02	1000	200	901	180
PRKA04	1000	400	901	380
PRKA06	1000	600	901	580
PRKA08	1000	800	901	780
PRKA10	1000	1000	901	980

ARMADI SERIE OK

SVK - Segregazione verticale

Descrizione: le segregazioni verticali sono in lamiera zincata e sono predisposte per il fissaggio degli elementi modulari, quali segregazioni orizzontali e piastre interne modulari. Sono vendute in coppia.



CODICE	Dimensioni nominali		Altre dimensioni
	H	G	I
SVK182	1800	1694	200
SVK202	2000	1894	200
SVK222	2200	2094	200
SVK184	1800	1694	400
SVK204	2000	1834	400
SVK224	2200	2094	400

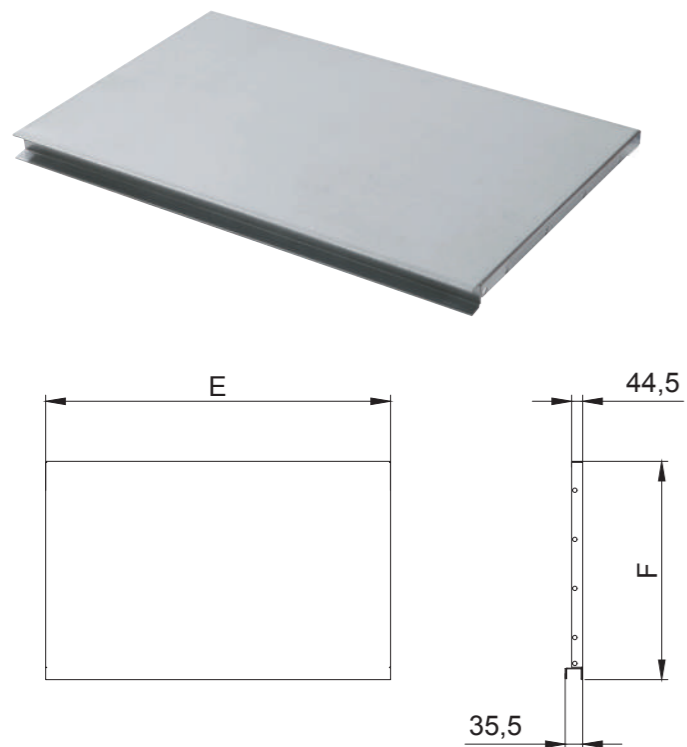


SOK

MCK

ARMADI SERIE OK SOK...T – Segregazione orizzontale

Descrizione: Le segregazioni orizzontali in lamiera d'acciaio zincato integrano anche il traversino frontale sul quale fanno battuta le porte modulari. Il codice SOK... prevede la sola segregazione orizzontale, mentre se il codice termina con la lettera "T" il pannello di segregazione incorpora in sé il traversino battuta porte.



CODICE	Dimensioni nominali		Altre dimensioni	
	H	E	F	
SOK602T	600	501	250	
SOK802T	800	701	250	
SOKA02T	1000	901	250	
SOK604T	600	501	450	
SOK804T	800	701	450	
SOKA04T	1000	901	450	

Note: se il codice termina con la lettera "TG" il pannello di segregazione è dotato di forature asolate.

ARMADI SERIE OK MCK – Montante centrale

Descrizione: Il montante centrale è predisposto per le varie altezze di armadio OK e viene avvitato ai correnti del telaio in qualsiasi posizione tale da permettere la battuta delle porte modulari e delle risalite cavi.

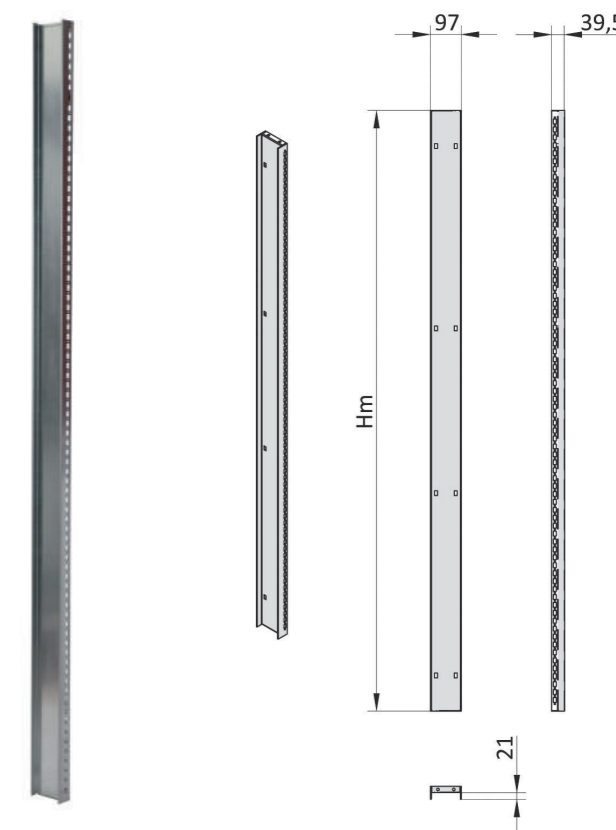
Il codice MCK include:

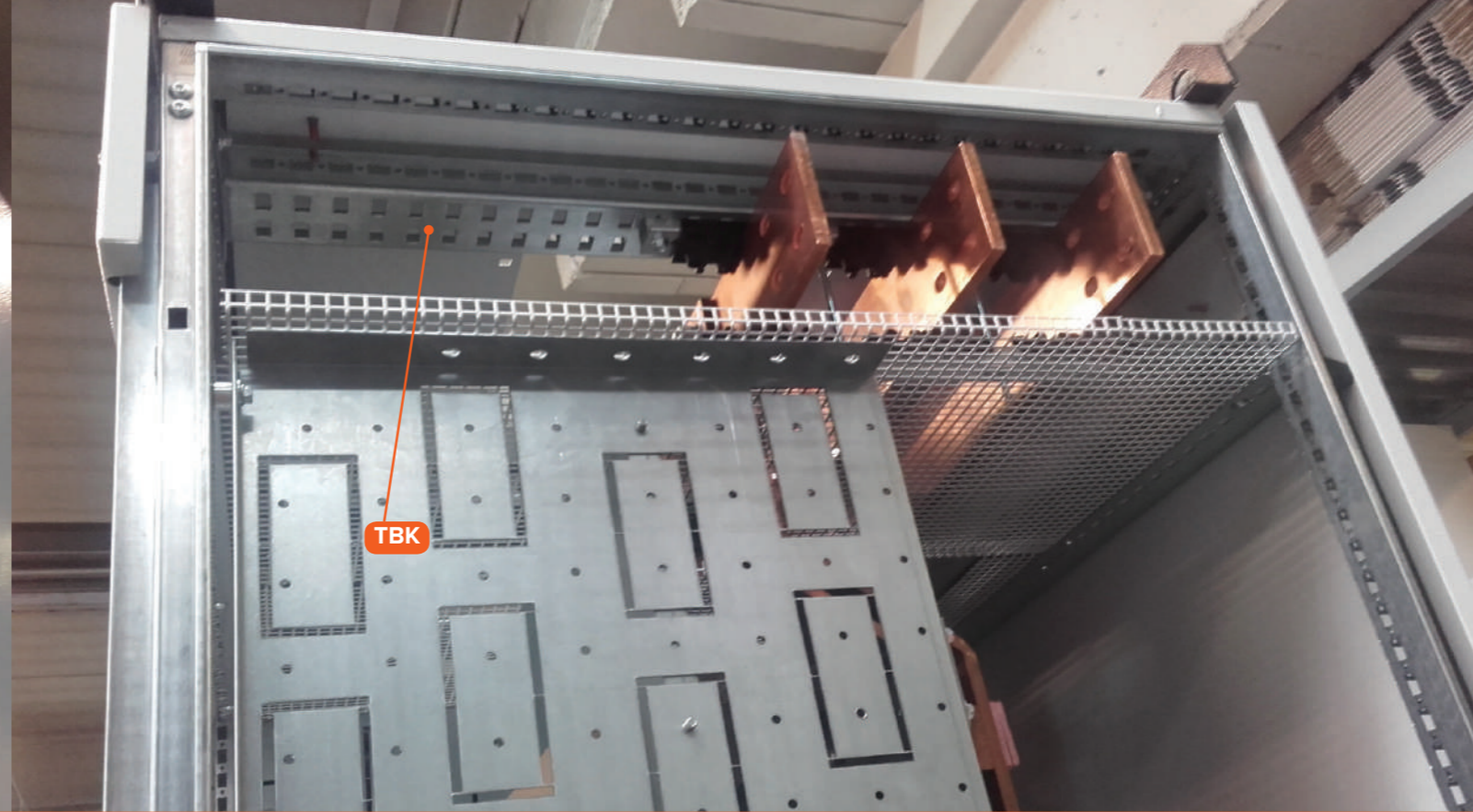
- montante centrale **MCK**
- n° 4 dadi in gabbia **DGM900**
- n° 4 viti M6x16 testa esagonale finta rosetta

Elementi ordinabili a parte:

- cerniere per fissaggio porta o pannelli
- clip per fissaggio pannelli fissi

COD.	Dimensioni nominali		Altre dimensioni	
	H	Hm		
MCK160	1600	1495	97	
MCK180	1800	1695	97	
MCK200	2000	1895	97	
MCK220	2200	2095	97	





ARMADI SERIE OK

TBK...D - Coppie di traversini per fissaggio segregazione in rete

Descrizione: i traversini speciali TBK...D sono realizzati a coppie per fungere da battuta porte nella parte superiore del quadro. Grazie a questi traversini è possibile l'installazione delle reti di segregazione SOK...R che su di essi trovano sostegno, creando il vano sbarre all'interno dell'armadio.

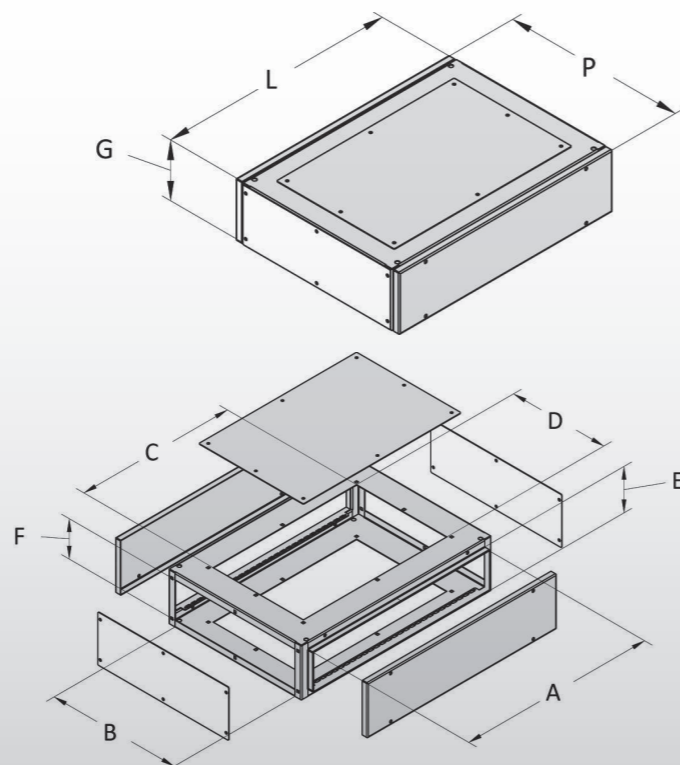
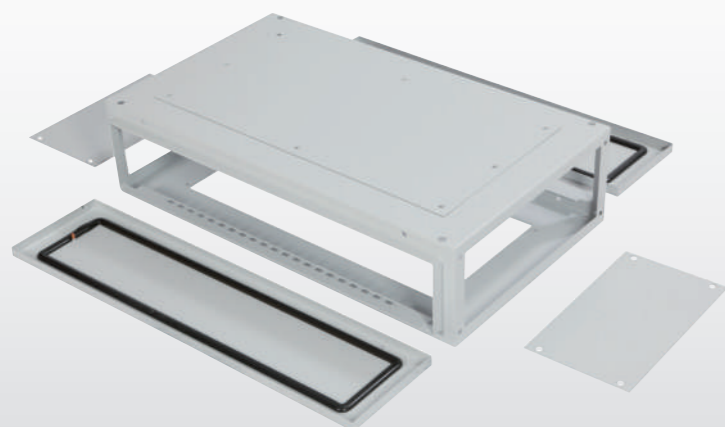
CODICE	Dimensioni nominali	
	L	
TBK602D	600	
TBK802D	800	
TBKA02D	1000	
TBKC02D	1200	
TBKD02D	1400	
TBKE02D	1600	

ARMADI SERIE OK

TPS – Traversino porta-sbarre

Descrizione: traversino speciale studiato appositamente per il supporto delle barrature in rame nei quadri di distribuzione di corrente elettrica in bassa tensione. Sono realizzati con altezza H=70 e lunghezza L=600 o L=800.

COD.	Dimensioni nominali	
	H	L
TPS610	70	600
TPS810	70	800



ARMADI SERIE OK CCTK – Canale cavi da tetto

Descrizione: le risalite cavi da tetto degli armadi OK sono costruite in lamiera d'acciaio. Possono fungere da vano cavi, canale di ventilazione o ancora come vano sbarre. Sono accoppiabili in batteria e garantiscono un grado di protezione IP 55.

Il codice CCTK include:

- struttura in lamiera pressopiegata
- coppia pannelli di chiusura anteriore e posteriore avvitati
- pannello di chiusura superiore
- viteria

Elementi aggiuntivi:

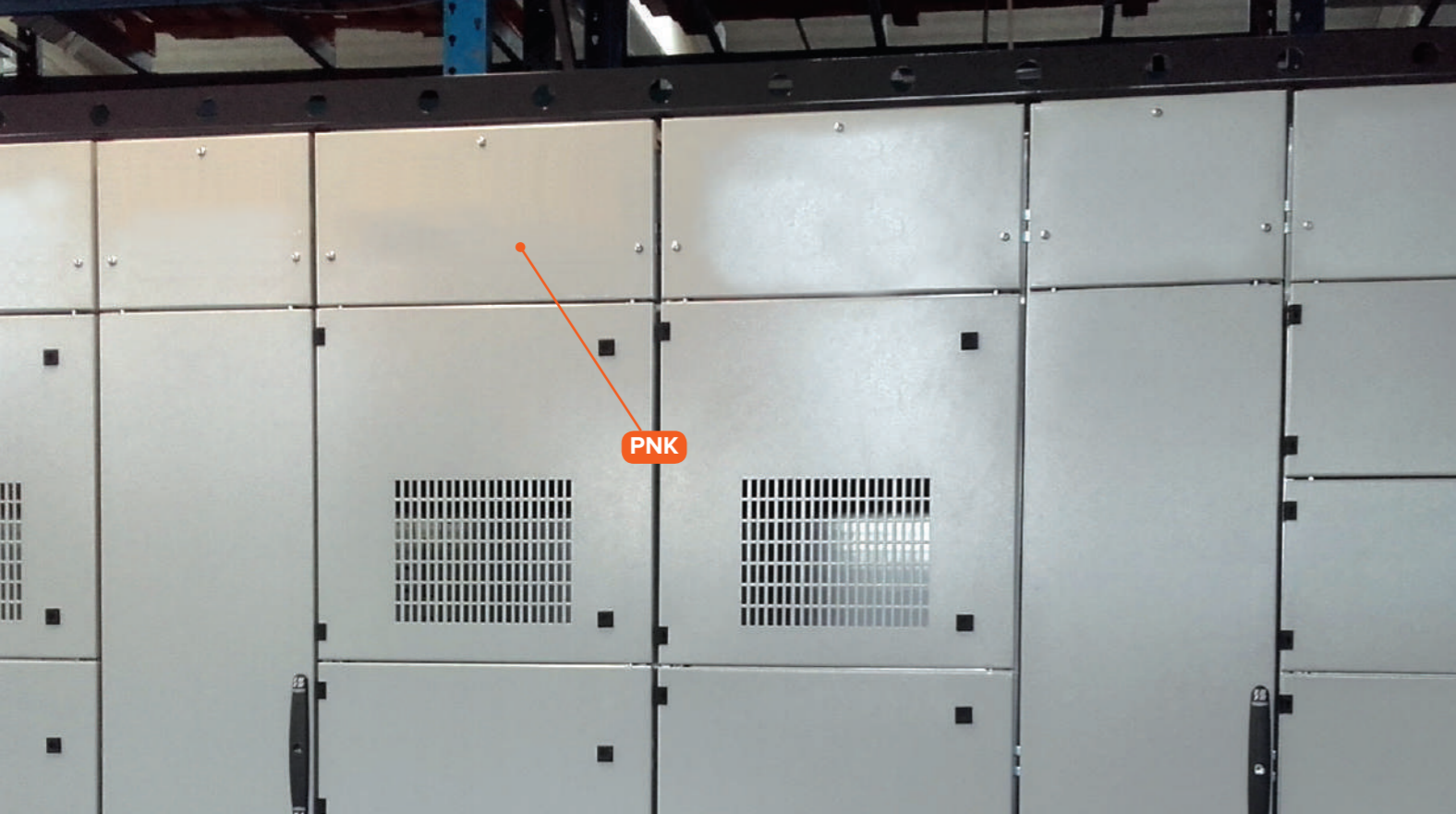
- coppia pannelli laterali cod. **CCTK/F**
- golfari di sollevamento (pag. 57)

CODICE	Dimensioni nominali			Altre dimensioni						Coppia pannelli laterali	
	L	P	G	A	B	C	D	E	T	CODICE	
CCTK662	600	600	200	538	505	404	380	138	147	CCTK600/F	
CCTK682	600	800	200	538	705	404	580	138	147	CCTK800/F	
CCTK862	800	600	200	738	505	604	380	138	147	CCTK600/F	
CCTK882	800	800	200	738	705	604	580	138	147	CCTK800/F	
CCTKA62	1000	600	200	938	505	804	380	138	147	CCTK600/F	
CCTKA82	1000	800	200	938	705	804	580	138	147	CCTK800/F	
CCTKC62	1200	600	200	1138	505	1004	380	138	147	CCTK600/F	
CCTKC82	1200	800	200	1138	705	1004	580	138	147	CCTK800/F	
CCTK663	600	600	250	538	505	404	380	188	197	CCTK601/F	
CCTK683	600	800	250	538	705	404	580	188	197	CCTK801/F	
CCTK863	800	600	250	738	505	604	380	188	197	CCTK601/F	
CCTK883	800	800	250	738	705	604	580	188	197	CCTK801/F	
CCTKA63	1000	600	250	938	505	804	380	188	197	CCTK601/F	
CCTKA83	1000	800	250	938	705	804	580	188	197	CCTK801/F	
CCTKC63	1200	600	250	1138	505	1004	380	188	197	CCTK601/F	
CCTKC83	1200	800	250	1138	705	1004	580	188	197	CCTK801/F	

ARMADI SERIE OK SOK...R – Rete di segregazione

Descrizione: la rete di segregazione funge da alternativa al canale cavi dal tetto per creare un vano cavi o un vano sbarre sfruttando l'altezza nominale dell'armadio. Posta nella parte superiore e avvitata ai montanti del telaio, permette la creazione di uno spazio separato senza aumentare l'ingombro esterno.

CODICE	Dimensioni nominali	
	L	P
SOK604R	600	400
SOK605R	600	500
SOK606R	600	600
SOK608R	600	800
SOK804R	800	400
SOK805R	800	500
SOK806R	800	600
SOK808R	800	800
SOKA04R	1000	400
SOKA05R	1000	500
SOKA06R	1000	600
SOKA08R	1000	800
SOKC04R	1200	400
SOKC05R	1200	500
SOKC06R	1200	600
SOKC08R	1200	800



ARMADI SERIE OK

PNK... – Pannello superiore avvitato cieco

Descrizione: i pannelli superiori avvitati, in accoppiata con le reti di segregazione SOK...R, permettono la realizzazione di un vano cavi nella parte superiore dell'armadio sfruttando solamente il telaio, senza l'aggiunta di canali cavi. I pannelli PNK... possono essere realizzati in H=200 o H=300 a seconda dell'altezza del quadro. Il presente articolo si intende sempre fornito a coppie.

PNK		
COD.	Dimensioni nominali	
	L	H
PNK402	400	200
PNK403	400	300
PNK502	500	200
PNK503	500	300
PNK602	600	200
PNK603	600	300
PNK802	800	200
PNK803	800	300
PNKA02	1000	200
PNKA03	1000	300
PNKC02	1200	200
PNKC03	1200	300

ARMADI SERIE OK

PNK...TG/GR – Pannello superiore avvitato asolato o grecato

Descrizione: i pannelli superiori avvitati asolati o grecati, sempre in accoppiata con le reti di segregazione SOK...R, permettono la realizzazione di un vano cavi nella parte superiore dell'armadio sfruttando solamente il telaio, senza l'aggiunta di canali cavi, come nel caso della pagina precedente, garantendo però l'aerazione naturale del vano grazie alle apposite forature.

I pannelli PNK...TG e PNK...GR possono essere realizzati in H=200 o H=300 a seconda dell'altezza del quadro. I presenti articoli si intendono sempre forniti a coppie.

PNK			
COD.		Dimensioni nominali	
Asolatura	Greccatura	L	H
PNK402TG	PNK402GR	400	200
PNK403TG	PNK403GR	400	300
PNK502TG	PNK502GR	500	200
PNK503TG	PNK503GR	500	300
PNK602TG	PNK602GR	600	200
PNK603TG	PNK603GR	600	300
PNK802TG	PNK802GR	800	200
PNK803TG	PNK803GR	800	300
PNKA02TG	PNKA02GR	1000	200
PNKA03TG	PNKA03GR	1000	300
PNKC02TG	PNKC02GR	1200	200
PNKC03TG	PNKC03GR	1200	300