

CASSE SERIE ST

Serie ST - Casse IP66

Descrizione: le casse serie ST sono realizzate in lamiera d'acciaio pressopiegata e saldata con canale a triplo angolo per garantire la tenuta stagna della porta. Sono dotate di cerniere posizionate internamente e non visibili dall'esterno garantendo maggiore sicurezza e protezione. La verniciatura è a polveri termoindurenti epossipoliestere RAL 7035 bucciato. La piastra interna è zincata di spessore 20/10. Essa viene montata sulla parte posteriore della cassa ed è fissata sul fondo mediante quattro robuste viti elettrosaldate.

Caratteristiche generali:

- struttura **ST** completamente saldata realizzata in lamiera d'acciaio con profilo pressopiegato e canale a triplo angolo
- ingresso cavi nella parte inferiore
- flangia di chiusura fondo con guarnizione di tenuta
- piastra interna **STP** in lamiera d'acciaio zincata spessore 20/10
- porta frontale **STC** incernierata con angolo di apertura di 120° (a richiesta 180°) reversibile, munita di guarnizione perimetrale
- nr. 1 o nr. 2 box di chiusura in PVC a seconda delle dimensioni (con H>=700, 2 box)
- viti ramate M6 per messa a terra, su struttura e porta, che garantiscono una continuità elettrica in tutta la struttura

Versioni disponibili della SERIE ST:

STB - porta esterna cieca

STV - porta interna cieca e porta esterna trasparente

STM - porta esterna trasparente e struttura modulare interna per pannelli modulari interni

Grado di protezione:

- IP66, Norma IEC 62208 ; CEI EN 62262
- IK10, Norma IEC 62208 ; CEI EN 62262
- Nema type 4: Norma CSA22.2,941 e 942, UL508a

Caratteristiche tecniche generali:

- spessore pannelli esterni 15/10
- spessore porte 20/10
- spessore piastra montaggio 20/10



CASSE SERIE ST

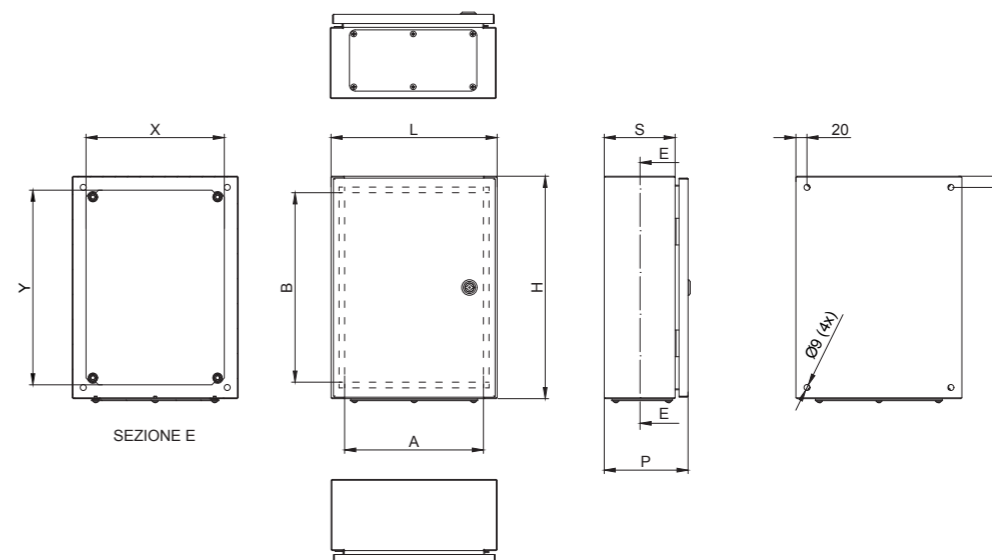
STB - Cassa con porta singola

Il codice STB include:

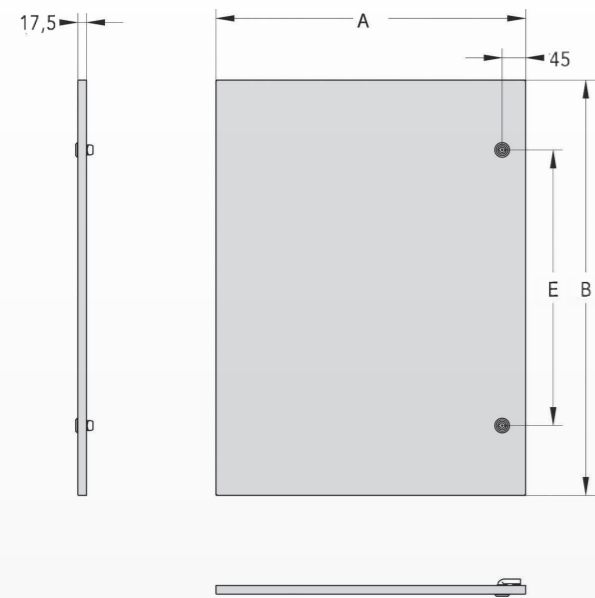
- struttura **ST** completamente saldata realizzata in lamiera d'acciaio con profilo pressopiegato e canale a triplo angolo
- ingresso cavi nella parte inferiore
- flangia di chiusura fondo con guarnizione di tenuta
- piastra interna **STP** in lamiera d'acciaio zincata spessore 20/10
- porta frontale **STC** incernierata con angolo di apertura di 120° (a richiesta 180°) reversibile, munita di guarnizione perimetrale
- nr. 1 o nr. 2 box di chiusura in PVC a seconda delle dimensioni (con H>=700, 2 box)
- viti ramate M6 per messa a terra, su struttura e porta, che garantiscono una continuità elettrica in tutta la struttura

Elementi richiesti:

- kit appendini a muro cod. **SFM400** (pag. 140)

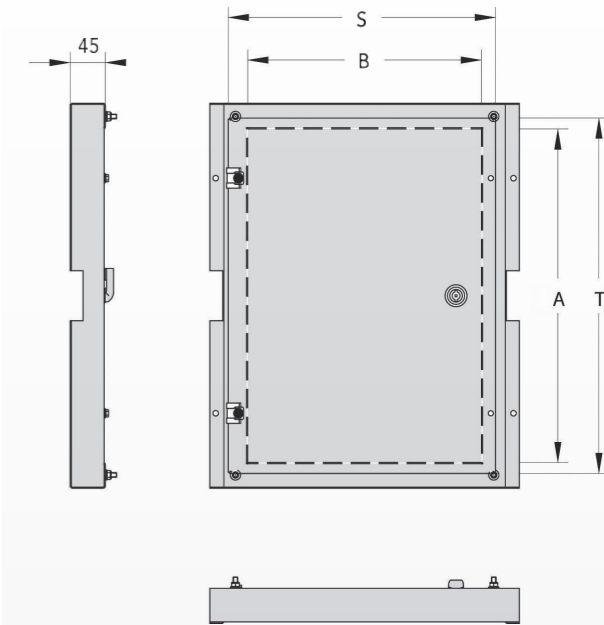


Note: sono disponibili box di chiusura, di tipologie diverse. (pag. 188)

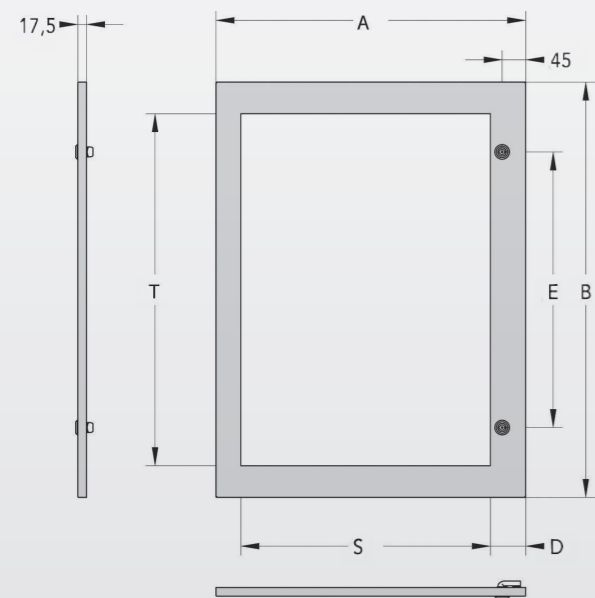


CODICE	Dimensioni nominali		Altre dimensioni		
	H	L	B	A	E
STC3020	300	200	294	192	-
STC3025	300	250	294	242	-
STC3030	300	300	294	292	-
STC3525	350	250	344	242	-
STC4030	400	300	394	292	-
STC4040	400	400	394	392	-
STC4060	400	600	394	592	-
STC5030	500	300	494	292	-
STC5035	500	350	494	342	-
STC5040	500	400	494	392	-
STC5050	500	500	494	492	-
STC6040	600	400	594	392	-
STC6060	600	600	594	592	-
STC7050	700	500	694	492	450
STC8050	800	500	794	492	550
STC8060	800	600	794	592	550
STC8080	800	800	794	792	550
STC9060	900	600	894	592	650
STC1060	1000	600	994	592	750
STC1080	1000	800	994	792	750
STC1260	1200	600	1194	592	950
STC1280	1200	800	1194	792	950
STC1460	1400	600	1394	592	1150
STC1480	1400	800	1394	792	1150

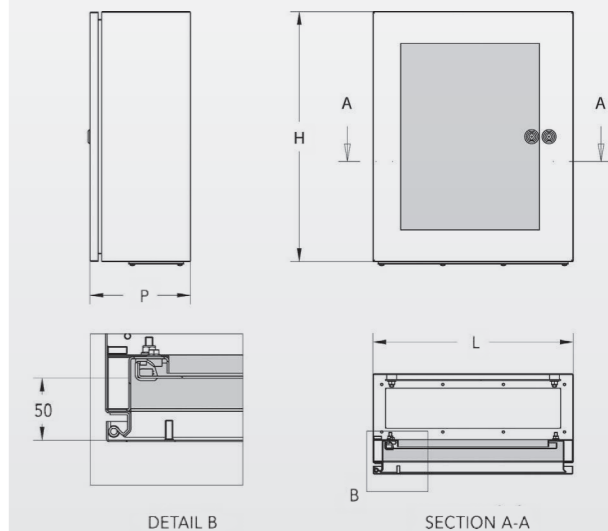
CODICE	Dimensioni nominali		Altre dimensioni			
	H	L	B	A	T	S
STI3020	300	200	91	227	255	142
STI3025	300	250	141	227	255	192
STI3030	300	300	191	227	255	242
STI3525	350	250	141	277	305	192
STI4030	400	300	191	327	355	242
STI4040	400	400	291	327	355	342
STI4060	400	600	491	327	355	542
STI5030	500	300	191	427	455	242
STI5035	500	350	241	427	455	292
STI5040	500	400	291	427	455	342
STI5050	500	500	391	427	455	442
STI6040	600	400	291	527	555	342
STI6060	600	600	491	527	555	542
STI7050	700	500	391	627	655	442
STI8050	800	500	391	727	755	442
STI8060	800	600	491	727	755	542
STI8080	800	800	691	727	755	742
STI9060	900	600	491	827	855	542
STI1060	1000	600	491	927	955	542
STI1080	1000	800	691	927	955	742
STI1260	1200	600	491	1127	1155	542
STI1280	1200	800	691	1127	1155	742

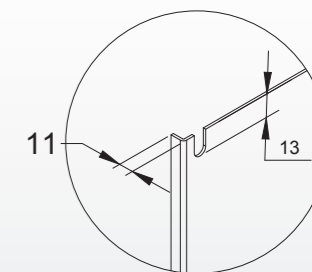
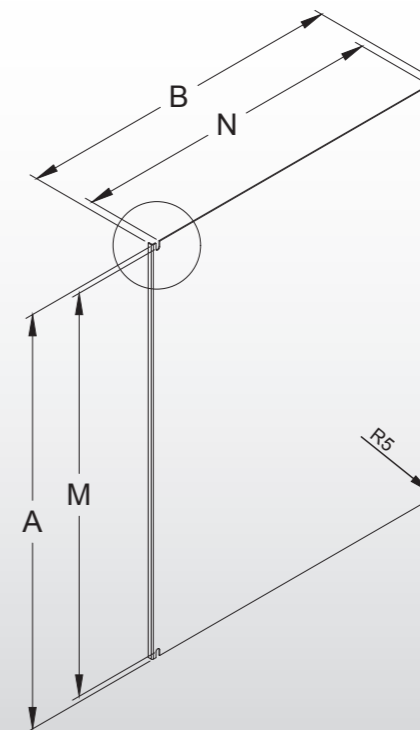
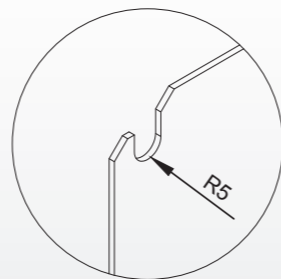
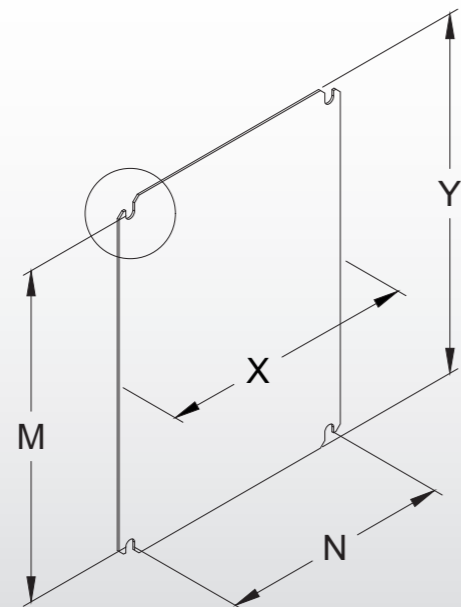


STT - Porta trasparente



CODICE	Dimensioni nominali		Altre dimensioni		
	H	L	T	S	E
STT3020	300	200	173	77	-
STT3025	300	250	173	127	-
STT3030	300	300	173	177	-
STT3525	350	250	223	127	-
STT4030	400	300	273	177	-
STT4040	400	400	273	277	-
STT4060	400	600	273	477	-
STT5030	500	300	373	177	-
STT5035	500	350	373	227	-
STT5040	500	400	373	277	-
STT5050	500	500	373	377	-
STT6040	600	400	473	277	-
STT6060	600	600	473	477	-
STT7050	700	500	553	313,5	450
STT8050	800	500	653	313,5	550
STT8060	800	600	653	413,5	550
STT8080	800	800	653	613,5	550
STT9060	900	600	753	413,5	650
STT1060	1000	600	853	413,5	750
STT1080	1000	800	853	613,5	750
STT1260	1200	600	1053	413,5	950
STT1280	1200	800	1053	613,5	950
STC1460	1400	600	1394	592	1150
STC1480	1400	800	1394	792	1150





CASSE SERIE ST

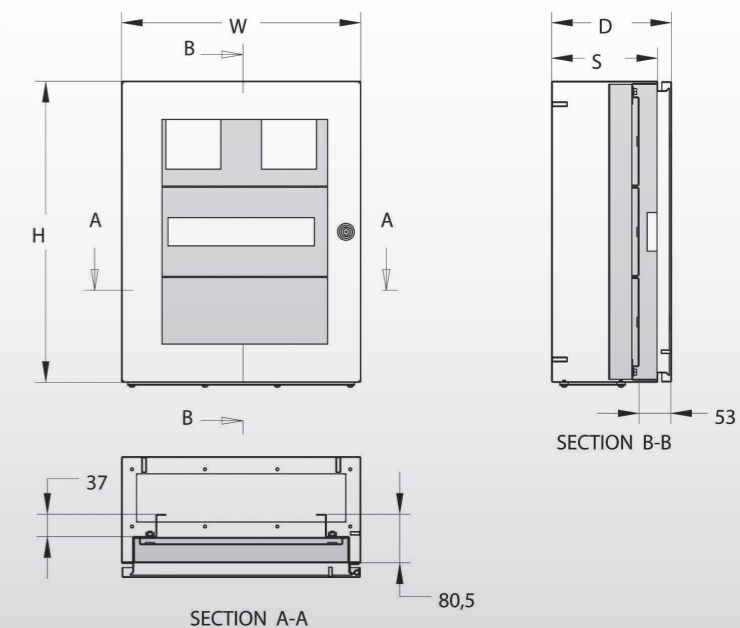
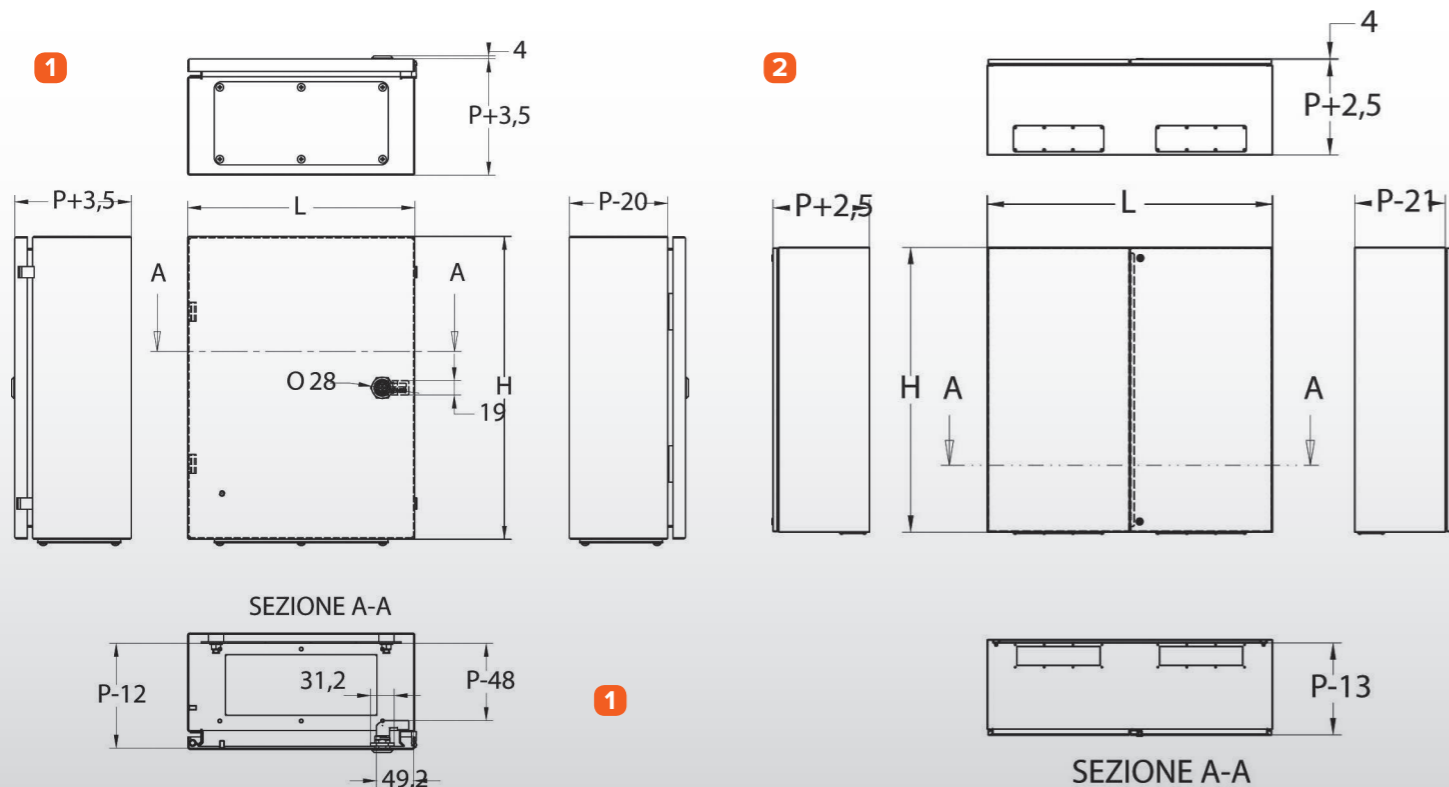
STP - Piastra interna per casse H ≤ 900 mm

CASSE SERIE ST

STP - Piastra interna per casse H ≥ 900 mm

CODICE	Dimensioni nominali		Caratteristiche			
	H	L	B	A	N	M
STP3020	300	200	149	249	125	225
STP3025	300	250	199	249	175	225
STP3030	300	300	249	249	225	225
STP3525	350	250	199	299	175	275
STP4030	400	300	249	349	225	325
STP4040	400	400	349	349	325	325
STP4060	400	600	549	349	525	325
STP5030	500	300	249	449	225	425
STP5035	500	350	299	449	275	425
STP5040	500	400	349	449	325	425
STP5050	500	500	449	449	425	425
STP6040	600	400	349	549	325	525
STP6060	600	600	549	549	525	525
STP7050	700	500	449	649	425	625
STP8050	800	500	449	749	425	725
STP8060	800	600	549	749	525	725
STP8080	800	800	749	749	725	725
STP9060	900	600	549	849	525	825

CODICE	Dimensioni nominali		Caratteristiche			
	H	L	B	A	N	M
STP1060	1000	600	549	949	525	925
STP1080	1000	800	749	949	725	925
STP1260	1200	600	549	1149	525	1125
STP1280	1200	800	749	1149	725	1125
STP1460	1400	600	549	1349	525	1325
STP1480	1400	800	749	1349	725	1325



CASSETTE A PARETE

Distanza tra la superficie interna della porta e la piastra di montaggio

Descrizione: nelle casse STB a porta singola **(1)** o a porta doppia **(2)**, la piastra viene avvitata nella parte interna mediante quattro robusti prigionieri elettrosaldati. Fra la stessa e il fondo sono interposti dei distanziali di materiale plastico ad alta resistenza sui quali essa poggia e dove viene fissata mediante appositi dadi.

Fra la piastra così collocata e la porta si determina un interspazio variabile a seconda della profondità **P** della cassa. Il disegno soprastante indica le distanze caratteristiche fra piastra e porta, fra linguetta del box e piastra.

Stessa cosa vale per le casse a doppia porta.

CASSE SERIE ST

STM - Cassa modulare

Il codice STM include:

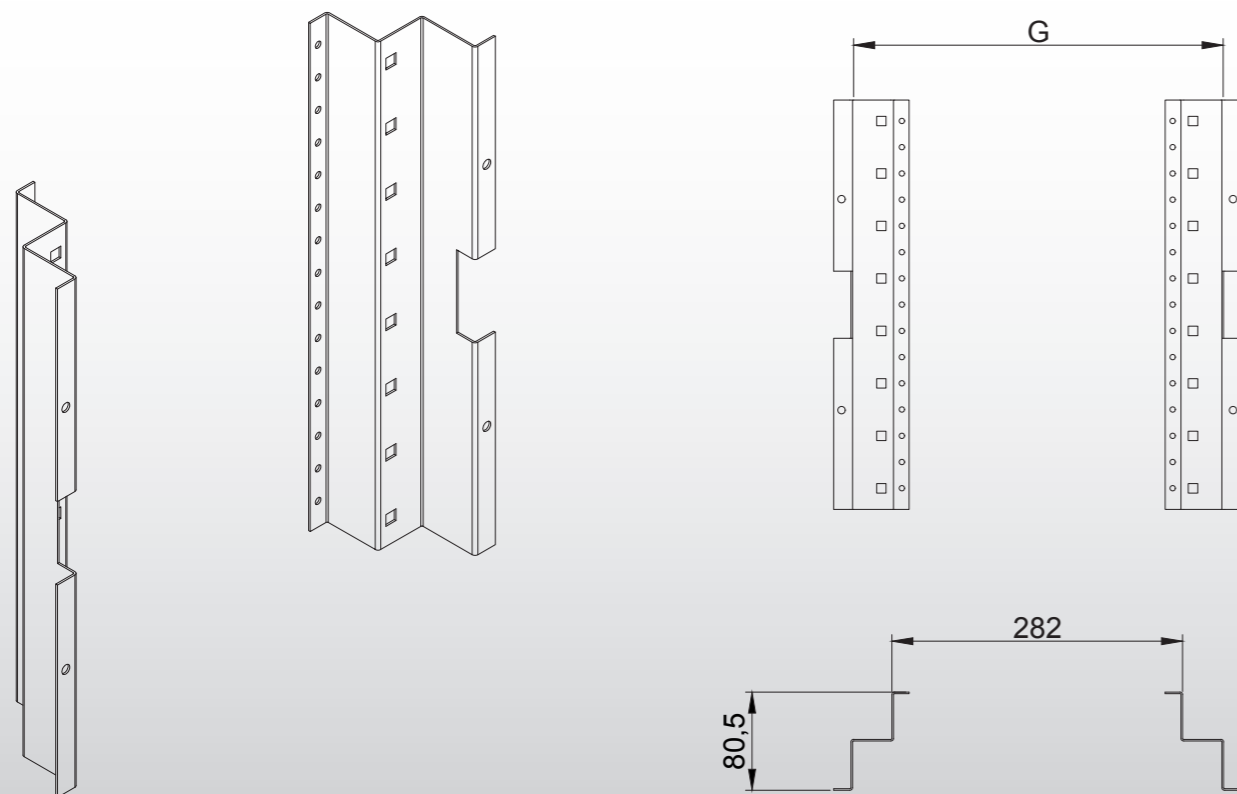
- struttura **ST** completamente saldata realizzata in lamiera d'acciaio con profilo pressopiegato e canale a triplo angolo
- ingresso cavi nella parte inferiore
- flangia di chiusura fondo con guarnizione di tenuta
- porta frontale **STT** incernierata con angolo di apertura di 120° (a richiesta 180°) reversibile, munita di guarnizione perimetrale
- nr. 1 o nr. 2 box di chiusura in PVC a seconda delle dimensioni (con $H \geq 700$, 2 box)
- struttura interna modulare **CTM**
- viti ramate M6 per messa a terra, su struttura e porta, che garantiscono una continuità elettrica in tutta la struttura

Elementi a richiesta:

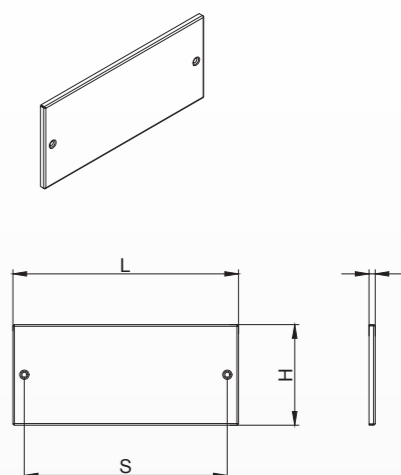
- kit appendini a muro cod. **SFM400** (pag. 140)
- pannelli modulari interni **CS** (pag. seguenti)
- guide DIN **CPP** (pag. 84)
- piastra interna **STP** in lamiera d'acciaio zincata spessore 20/10 (pag. 132-133)

CODICE	Dimensioni nominali		Codici, componenti ed altre dimensioni					Piastra interna	
	H	L	P	S	T	Kit modulare	Codice piastra	X	Y
STM404020	400	400	200	176	35	CTM4040	STP4040	348	348
STM604020	600	400	200	176	35	CTM6040	STP6040	348	548
STM604025	600	400	250	226	35	CTM6040	STP6040	348	548
STM606030	600	600	300	276	35	CTM6060	STP6060	548	548
STM705020	700	500	200	176	35	CTM7050	STP7050	448	648
STM705025	700	500	250	226	35	CTM7050	STP7050	448	648
STM906030	900	600	300	276	35	CTM9060	STP9060	548	848
STM106025	1000	600	250	226	35	CTM1060	STP1060	548	948
STM128030	1200	800	300	276	35	CTM1280	STP1280	748	1148

CSY/CPK - Pannello modulare cieco H=150 mm

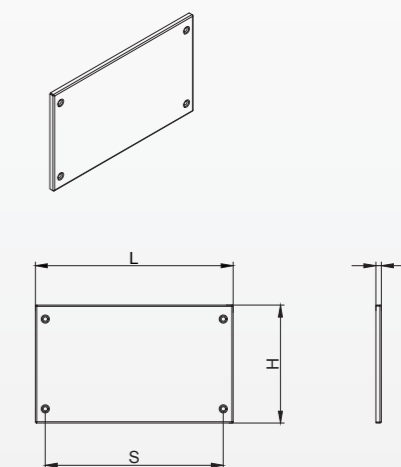


CODICE	Dimensioni esterne		Altre dimensioni	
	H	L	S	
CSY400	147	330	297	-
CSY500	147	430	397	-
CSY600	147	530	497	-
CSY800	147	630	597	-



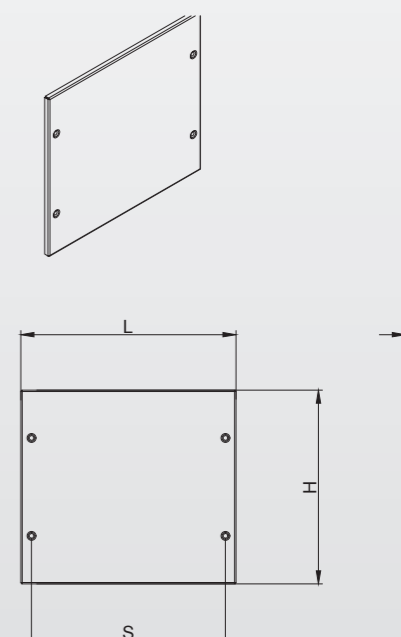
CSY/CPK - Pannello modulare cieco H=200 mm

CODICE	Dimensioni esterne		Altre dimensioni	
	H	L	S	
CPK400	197	330	297	-
CPK500	197	430	397	-
CPK600	197	530	497	-
CPK800	197	630	597	-



CPK..1 - Pannello modulare cieco H=300 mm

CODICE	Dimensioni esterne		Altre dimensioni	
	H	L	S	
CPK401	297	330	297	-
CPK501	297	430	397	-
CPK601	297	530	497	-
CPK801	297	630	597	-



CASSETTE A PARETE

CTM - Kit modulare interno

Il codice CTM include:

- montanti modulari laterali
- correnti superiore ed inferiore
- viteria di fissaggio

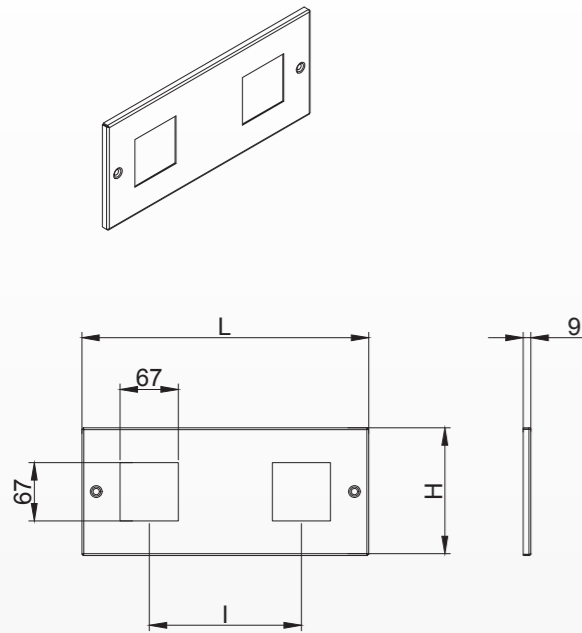
Elementi a completamento:

- pannelli modulari serie **CSY, CSX, CSZ, CPK**
- guide DIN **CPP** (pag. 84)

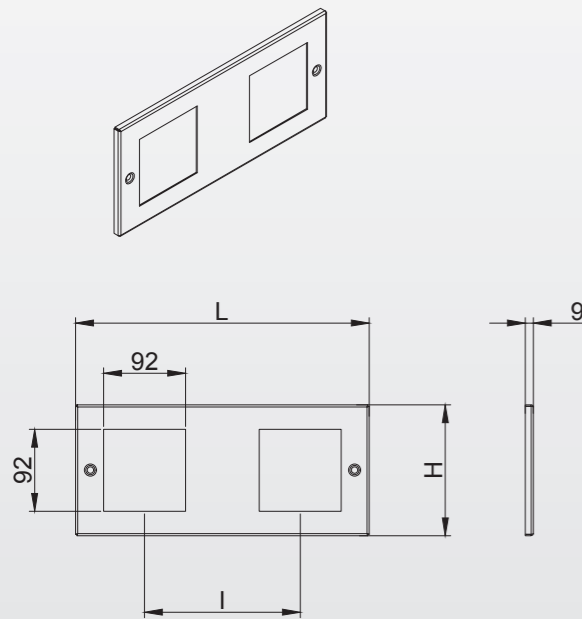
CODICE	Dimensioni nominali		Altre dimensioni		Moduli
	H	L	F	G	
CTM4040	400	400	320	350	2
CTM6040	600	400	480	350	3
CTM7050	700	500	640	450	4
CTM6060	600	600	480	550	3
CTM9060	900	600	800	550	5
CTM1060	1000	600	965	550	6
CTM1280	1200	800	1120	750	7

Note: guide DIN ordinabili a parte (pag. 84)

CSX - Pannello modulare supporto strumenti H=150 mm



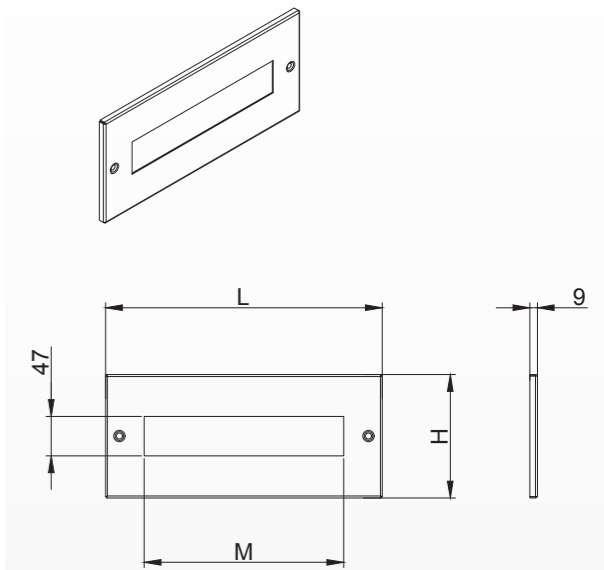
CSX..72				
CODICE	Dimensioni esterne			Foro
	H	L	I	
CSX4272	147	330	175	67x67
CSX5272	147	430	275	67x67
CSX6272	147	530	375	67x67
CSX8272	147	630	575	67x67



CSX..96				
CODICE	Dimensioni esterne			Foro
	H	L	I	
CSX4296	147	330	150	92x92
CSX5296	147	430	250	92x92
CSX6296	147	530	350	92x92
CSX8296	147	730	550	92x92

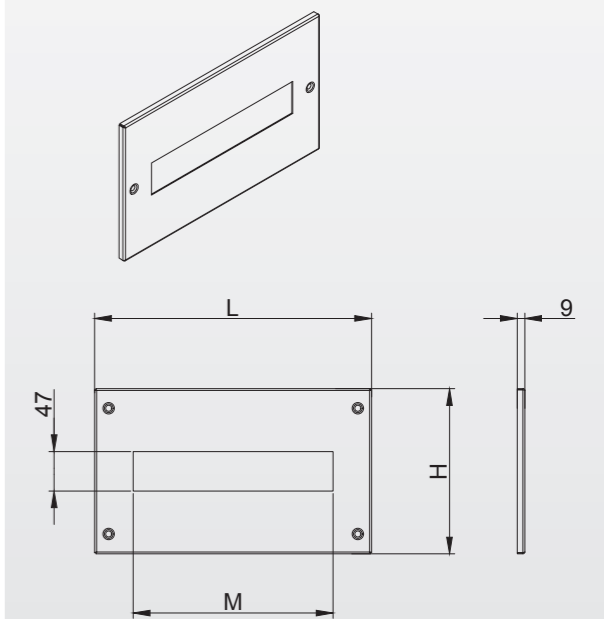
CSZ - Pannello modulare supporto strumenti H=150 mm

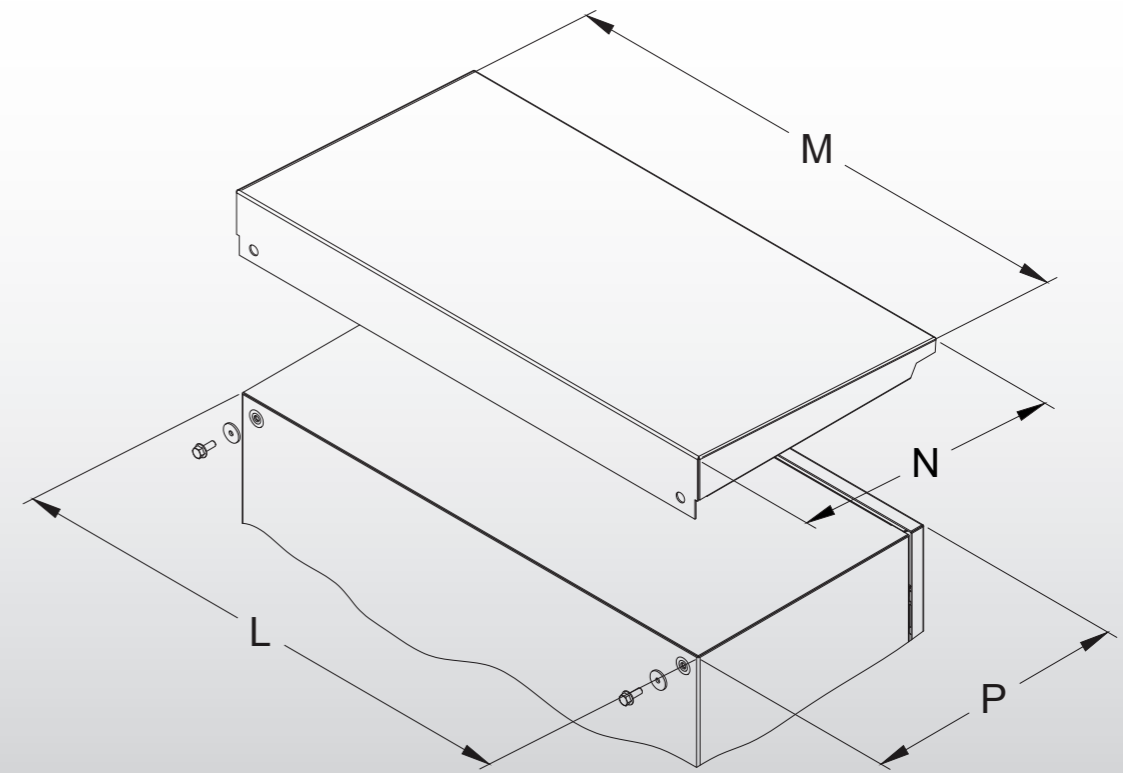
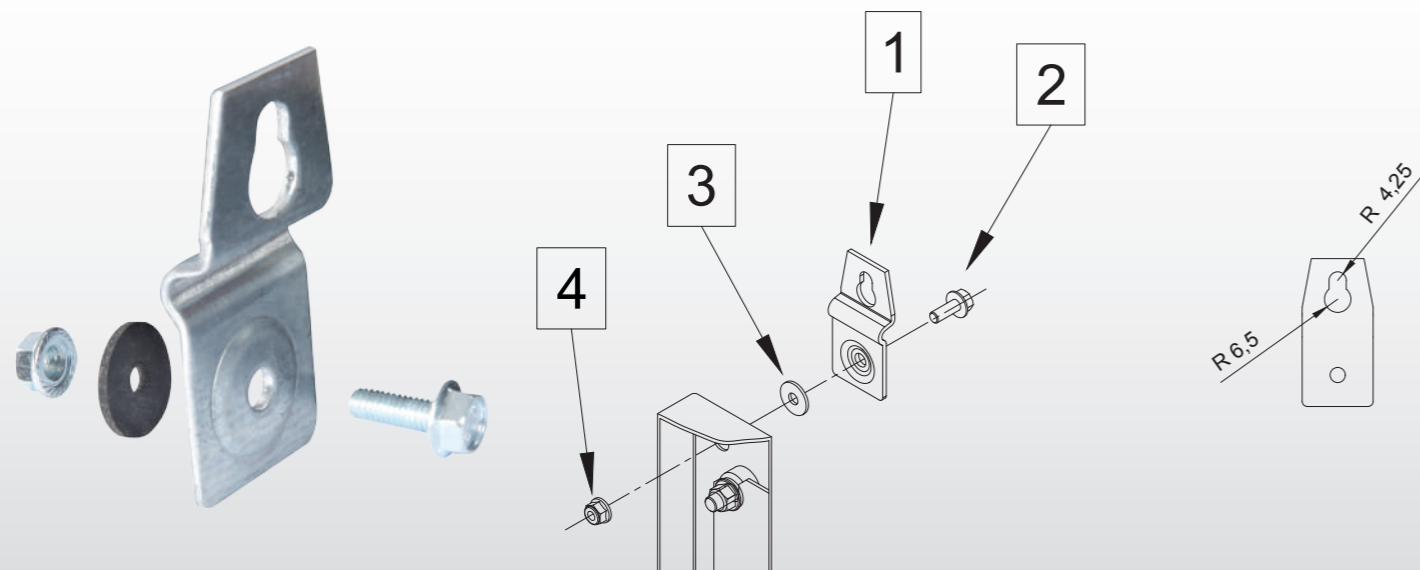
CSZ				
CODICE	Dimensioni esterne			
	H	L	M	Moduli
CSZ414	147	330	245	14
CSZ520	147	430	351	20
CSZ625	147	530	438	25
CSZ836	147	630	630	36



CSZ..2 - Pannello modulare supporto strumenti H=200 mm

CSZ..2				
CODICE	Dimensioni esterne			
	H	L	M	Moduli
CSZ402	197	330	245	14
CSZ502	197	430	351	20
CSZ602	197	530	438	25
CSZ802	197	630	630	36





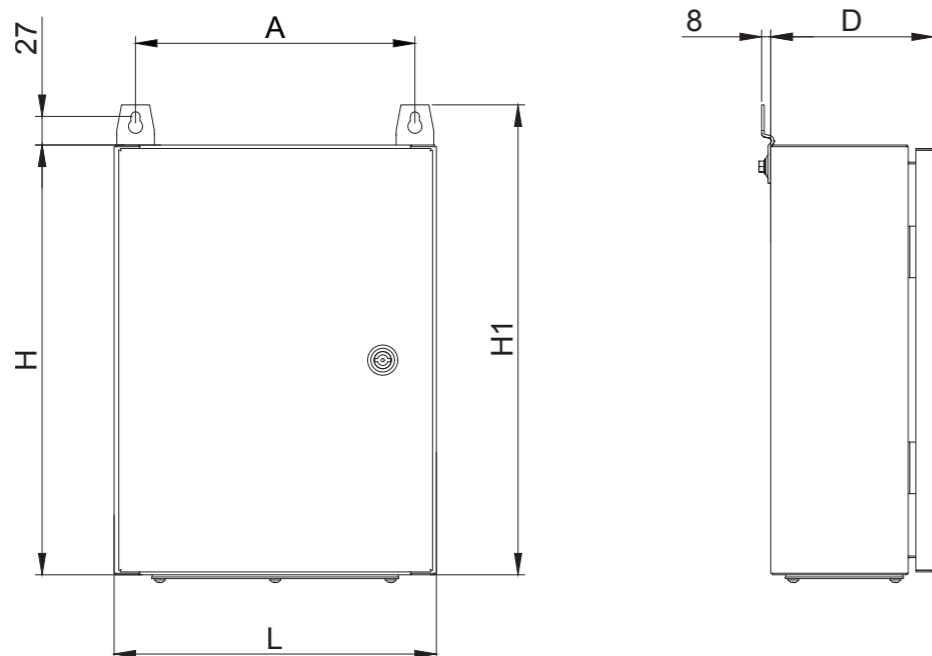
CASSE SERIE ST

SFM400 - Kit appendini a muro

Il codice SFM400 include:

- n° 4 appendini zincati (1)
- n° 4 viti "TEFR" M6 (2)
- n° 4 guarnizioni di tenuta (3)
- n° 4 dadi M6 autobloccanti (4)

L'appendino viene montato sul retro della cassa così come indicato nell'esploso sopra. **La portata di un singolo appendino è di c.a 75 kg.**



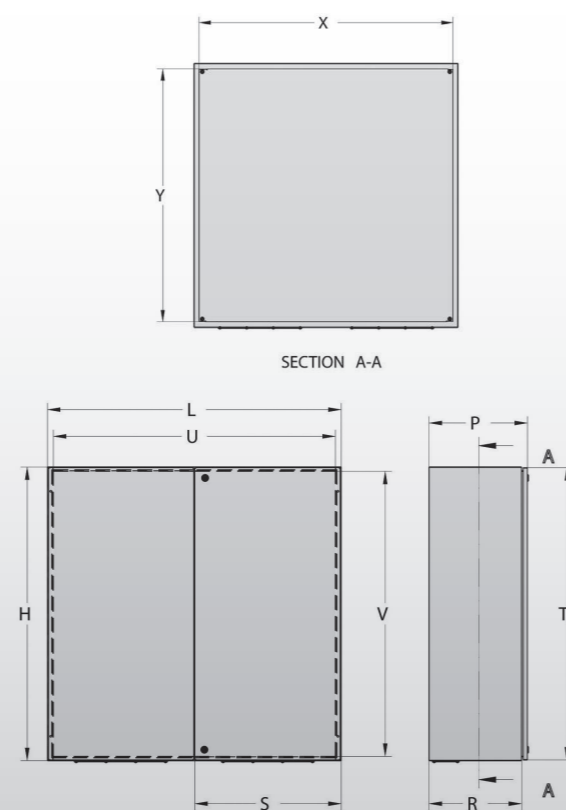
CASSE SERIE ST

STTP - Tetto parapioggia

CODICE	Dimensioni nominali		Altre dimensioni	
	L	P	M	N
ST3020TP	300	200	396	296
ST4020TP	400	200	496	296
ST4025TP	400	250	496	346
ST5020TP	500	200	596	296
ST5025TP	500	250	596	346
ST6020TP	600	200	696	296
ST6025TP	600	250	696	346
ST6030TP	600	300	696	396
ST8025TP	800	250	896	346
ST8030TP	800	300	896	396

Altezza larghezza	Ingombro H max	Interassi fori
H/L	H1	A
200	237,5	160
300	337,5	260
400	437,5	360
500	537,5	460
600	637,5	560
700	737,5	660
800	837,5	760
900	937,5	860
1000	1037,5	960
1200	1237,5	1160
1400	1437,5	1360

STP - Piastre per cassette STB doppia porta

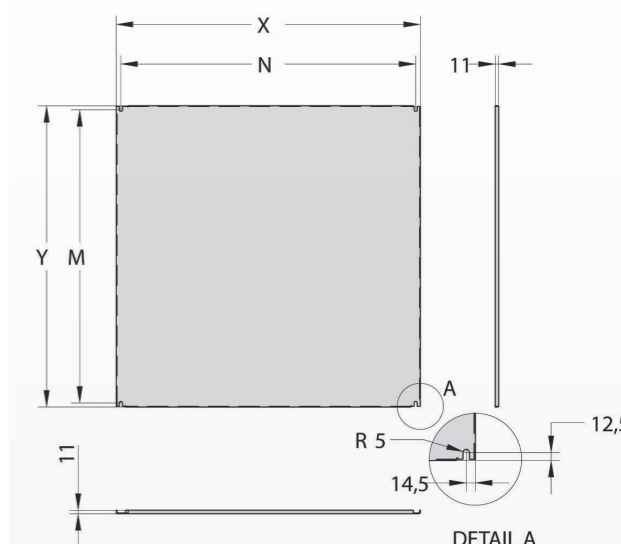


Il codice STP include:

- piastra interna, 20/10 zincata
- distanziali plastici
- dadi autobloccanti

(*) I codici asteriscati pur rispettando le dimensioni indicate nella tabella possono essere del tipo a pag. 132-133 oppure avere due fori di fissaggio nella parte centrale

CODICE	Dimensioni nominali		Altre dimensioni			
	H	L	B	A	N	M
STP6080(*)	600	800	749	549	725	525
STP8010(*)	800	1000	949	749	925	725
STP8012(*)	800	1200	1149	749	1125	725
STP1010	1000	1000	949	949	925	925
STP1012	1000	1200	1149	949	1125	925
STP1210	1200	1000	949	1149	925	1125
STP1212	1200	1200	1149	1149	1125	1125
STP6014(*)	600	1400	1349	549	1325	525
STP8014(*)	800	1400	1349	749	1325	725
STP8016(*)	800	1600	1549	749	1525	725
STP6016(*)	600	1600	1549	549	1525	525
STP1016	1000	1600	1549	949	1525	925
STP8018(*)	800	1800	1749	749	1725	725
STP1018	1000	1800	1749	949	1725	925
STP8020(*)	800	2000	1949	749	1925	725
STP1020	1000	2000	1949	949	1925	925



CASSE SERIE ST

STB - Cassa doppia porta

Descrizione: le casse STB sono fornite anche in versione a doppia porta, con grado di protezione IP55. Grazie alla perfetta simmetria costruttiva è possibile invertire il senso di apertura delle porte.

Il codice ST doppia porta include:

- struttura **ST** completamente saldata realizzata in lamiera d'acciaio con profilo pressopiegato e canale a triplo angolo
- ingresso cavi nella parte inferiore
- flangia di chiusura fondo con guarnizione di tenuta
- piastra interna **STP** in lamiera d'acciaio zincata spessore 20/10
- coppia porte in battuta **STC** incernierate con angolo di apertura di 120° (a richiesta 180°) reversibile, munite di guarnizione perimetrale
- nr. 1 o nr. 2 box di chiusura in PVC a seconda delle dimensioni (con H>=700, 2 box)
- viti ramate M6 per messa a terra, su struttura e porta, che garantiscono una continuità elettrica in tutta la struttura

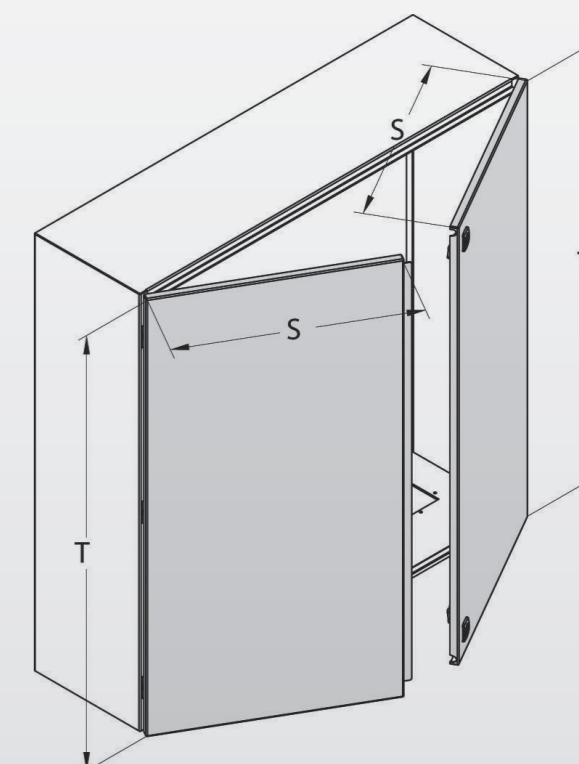
CODICE	Dimensioni nominali			Caratteristiche					Piastra interna	
	H	L	P	R	S	T	U	V	X	Y
STB608030	600	800	300	276	394	593	565	752	748	548
STB601230	600	1200	300	276	793	593	565	1152	1148	548
STB601430	600	1400	300	276	694	593	565	1352	1348	548
STB601440	600	1400	400	376	694	593	565	1352	1348	548
STB601640	600	1600	400	376	794	593	565	1552	1548	548
STB801020	800	1000	200	176	494	793	765	952	948	748
STB801030	800	1000	300	276	494	793	765	952	948	748
STB801220	800	1200	200	176	594	793	765	1152	1148	748
STB801230	800	1200	300	276	594	793	765	1152	1148	748
STB801240	800	1200	400	376	594	793	765	1152	1148	748
STB801440	800	1400	400	376	694	793	765	1352	1348	748
STB801640	800	1600	400	376	794	793	765	1552	1548	748
STB801840	800	1800	400	376	894	793	765	1752	1748	748
STB802040	800	2000	400	376	994	793	765	1952	1948	748
STB101030	1000	1000	300	276	494	993	965	952	948	948
STB101230	1000	1200	300	276	594	993	965	1152	1148	948
STB101640	1000	1600	400	376	794	993	965	1552	1548	948
STB101840	1000	1800	400	376	894	993	965	1752	1748	948
STB102040	1000	2000	400	376	994	993	965	1952	1948	948
STB121030	1200	1000	300	276	494	1193	1165	952	948	1148
STB121230	1200	1200	300	276	594	1193	1165	1152	1148	1148
STB121240	1200	1200	400	376	594	1193	1165	1152	1148	1148

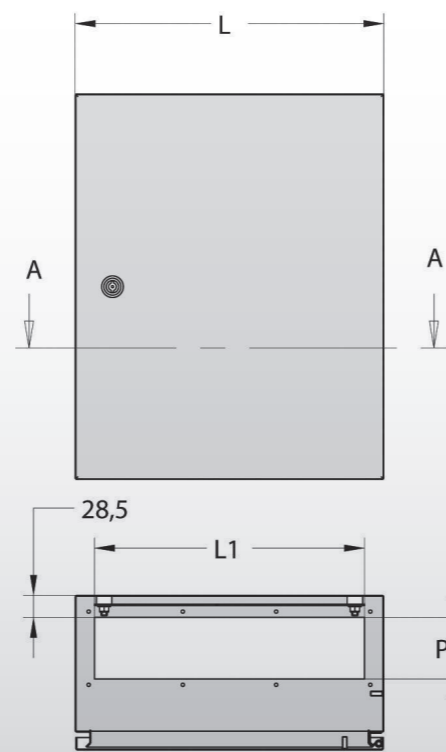
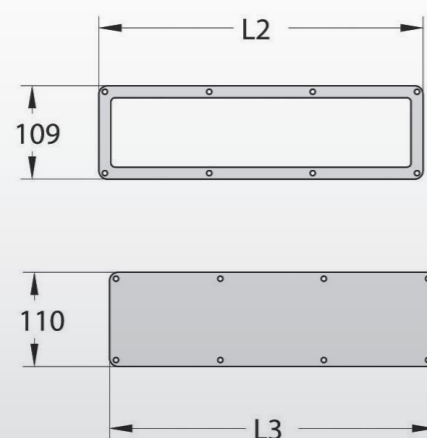
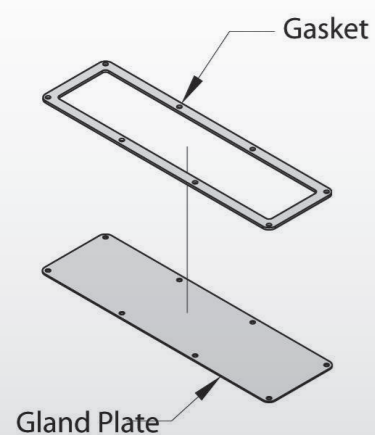
Il codice STC include:

- porte in battuta complete di box di chiusura
- cerniere per porte
- viteria di fissaggio

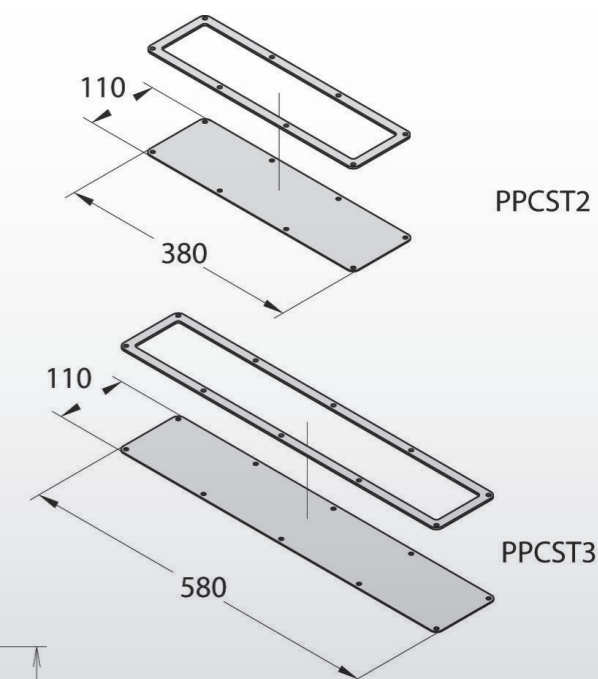
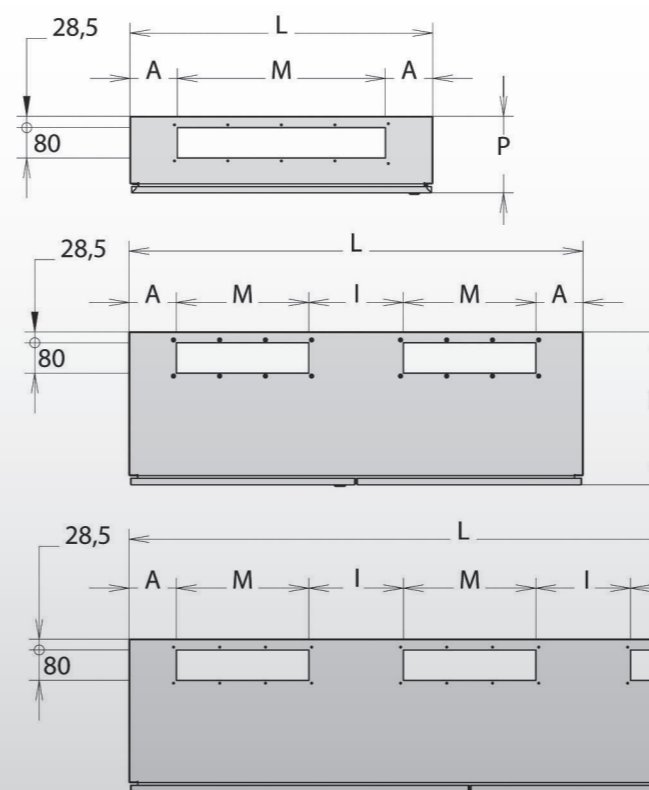
CODICE	Dimensioni nominali		Altre dimensioni	
	H	L	T	S
STC6080	600	800	593	394
STC8010	800	1000	793	494
STC8012	800	1200	793	594
STC1010	1000	1000	993	494
STC1012	1000	1200	993	594
STC1210	1200	1000	1193	494
STC1212	1200	1200	1193	594
STC6014	600	1400	593	694
STC8014	800	1400	793	694
STC8016	800	1600	793	794
STC6016	600	1600	593	794
STC1016	1000	1600	993	794
STC8018	800	1800	793	894
STC1018	1000	1800	993	894
STC8020	800	2000	793	994
STC1020	1000	2000	993	994

STC - Porte in battuta per casse STB





SECTION A-A



CASSETTE SERIE ST

PPCST - Ingresso cavi, piastre di chiusura e guarnizioni di tenuta

Descrizione: il vano ingresso cavi delle casse ST a porta singola è standardizzato, variando solamente in larghezza a seconda delle dimensioni della cassa. La chiusura del vano avviene mediante piastrina in lamiera verniciata fissata con viti trilobate autofilettanti. Sotto di essa è posta una guarnizione di tenuta per il mantenimento del grado IP.

Il codice PPCST include:

- guarnizione
- piastrina di chiusura
- viteria di fissaggio

CODICE	Larghezza cassetta ST (L)	Vano cavi		Guarnizione	Piastrina
		L1	P1		
PPCST0	da 200 a < 250 mm	150	80	L2	L3
PPCST1	da 250 a < 400 mm	200	80	229	230
PPCST2	da 400 a < 600 mm	350	80	379	380
PPCST3	da 600 a < 800 mm	550	80	579	580
PPCST4	>= 800 mm	550	115	579	580

Note: su richiesta è possibile avere ingresso cavi in gomma PPVST (vedi pag. 168)

CASSETTE SERIE ST

PPC..ST - Vano cavi per cassette a doppia porta

Descrizione: nelle casse ST provviste di doppia porta, il vano ingresso cavi segue la stessa logica delle casse a porta singola: varia solamente in larghezza (fino a 800mm) ma non nel senso della profondità. Oltre questa misura le aperture vengono ripetute ad interassi prefissati e solamente con vani di tipo PPCST2 e PPCST3.

I codici PPCST2 e PPCST3 includono:

- guarnizione
- piastrina
- viteria

(nelle quantità indicate in tabella)

CODICE	Dimensioni nominali		Altre dimensioni			Codice PPCST	Q.ta N°
	L	P	M	I	A		
STB..80..	800	300	550	-	125	PPCST3	1
STB..10..	1000	200-300	350	150	75	PPCST2	2
STB..12..	1200	200-300-400	350	250	125	PPCST2	2
STB..14..	1400	300-400	550	150	75	PPCST3	2
STB..16..	1600	400	550	250	125	PPCST3	2
STB..18..	1800	400	350	250	125	PPCST2	3
STB..20..	2000	400	550	116,7	58,3	PPCST3	3