

## LEGGII

# LAR - Leggio Monoblocco con alzata

### Il codice LAR include:

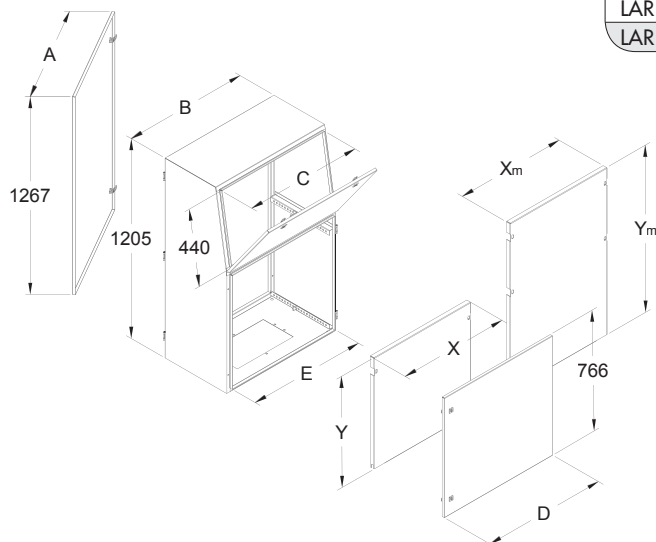
- struttura in lamiera d'acciaio pressopiegata e saldata
- porta anteriore incernierata
- pannello alzata incernierato
- porta posteriore avvitato a tutta altezza
- piastra interna standard

### Elementi disponibili a richiesta:

- piastra interna maggiorata
- zoccolo cod. **ZAK** H=100 oppure 200 mm
- + flange laterali cod. **FLK** (pag. 40)

CODICE	Dimensioni nominali			Altre dimensioni				
	H	L	P	A	B	C	E	D
LAR08	1270	800	500	796	725	735	722	796
LAR10	1270	1000	500	996	925	935	922	496*
LAR12	1270	1200	500	1196	1125	1135	1122	596*
LAR14	1270	1400	500	1396	1325	1335	1322	696*
LAR16	1270	1600	500	1596	1525	1535	1522	796*

Codici e dimensioni piastra standard e maggiorata					
Standard	X	Y	Maggiorata	Xm	Ym
LAR08/P	710	710	LAR08/PM	710	1060
LAR10/P	910	710	LAR10/PM	910	1060
LAR12/P	1110	710	LAR12/PM	1110	1060
LAR14/P	1310	710	LAR14/PM	1310	1060
LAR16/P	1510	710	LAR16/PM	1510	1060



\* per queste dimensioni le porte sono doppie in battuta fra loro.