

LEGGII

## LAS - Leggio con mensola ed alzata monoblocco

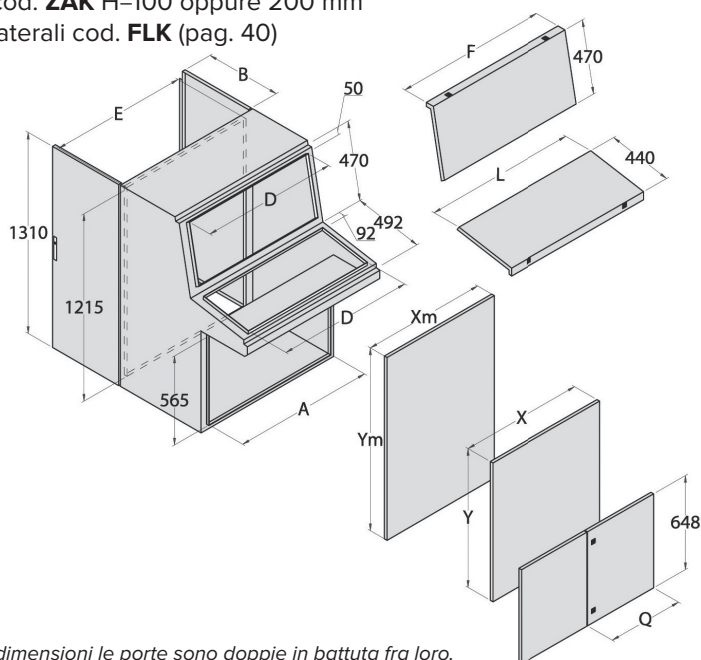
### Il codice LAS include:

- struttura in lamiera d'acciaio pressopiegata e saldata
- porta anteriore incernierata
- pannello mensola incernierato
- pannello alzata incernierato
- porta posteriore a tutta altezza
- piastra interna standard

CODICE	Dimensioni nominali			Altre dimensioni						
	H	L	P	A	B	D	E	F	L	Q
LAS08	1315	800	650	726	794	725	722	796	796	794
LAS10	1315	1000	650	926	495*	925	922	996	996	495*
LAS12	1315	1200	650	1126	595*	1125	1122	1196	1196	595*
LAS14	1315	1400	650	1326	695*	1325	1322	1396	1396	695*
LAS16	1315	1600	650	1526	795*	1525	1522	1596	1596	795*

### Elementi disponibili a richiesta:

- piastra interna maggiorata;
- zoccolo cod. **ZAK** H=100 oppure 200 mm + flange laterali cod. **FLK** (pag. 40)



\* per queste dimensioni le porte sono doppie in battuta fra loro.

Codici e dimensioni piastra standard e maggiorata					
Standard	X	Y	Maggiorata	Xm	Ym
LAS08/P	690	910	LAS08/PM	690	1200
LAS10/P	890	910	LAS10/PM	890	1200
LAS12/P	1090	910	LAS12/PM	1090	1200
LAS14/P	1290	910	LAS14/PM	1290	1200
LAS16/P	1490	910	LAS16/PM	1490	1200