

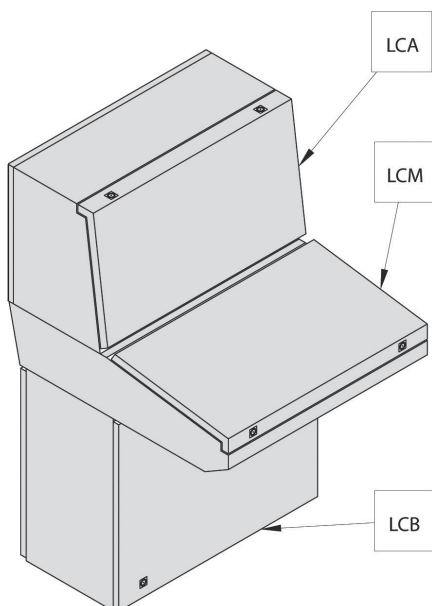
LEGGII

Leggii modulari e monoblocco IP 55

Descrizione: la produzione di leggii Quadritalia è composta dalle serie LC, BLC, LAS, BLD, LAR. Sono tutti costruiti in lamiera pressopiegata e garantiti per un grado di protezione IP55. Possono essere dotati di piastra interna in lamiera zincata da 20/10, regolabile in alcuni modelli nel senso della profondità. Sono verniciati a polveri, colore RAL 7035 bucciato.

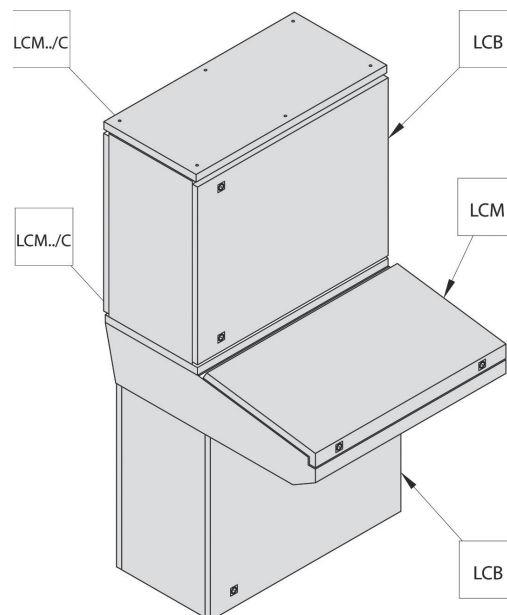
LC - Componibili

Leggio composto da:
LCA - LCM - LCB



Possibili
composizioni

Leggio composto da:
N° 2 LCB - LCM../C - LCM



Note: - la porta anteriore di serie dei leggii ha le cerniere sul lato destro e i box di chiusura su quello sinistro



LEGGII

Descrizione: i leggii componibili serie LC sono studiati per fornire la massima modularità.

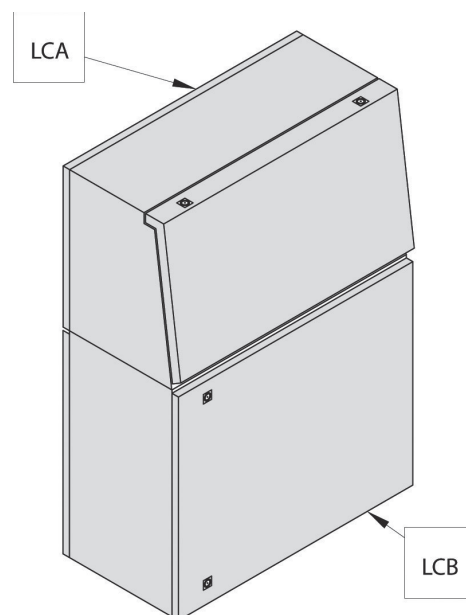
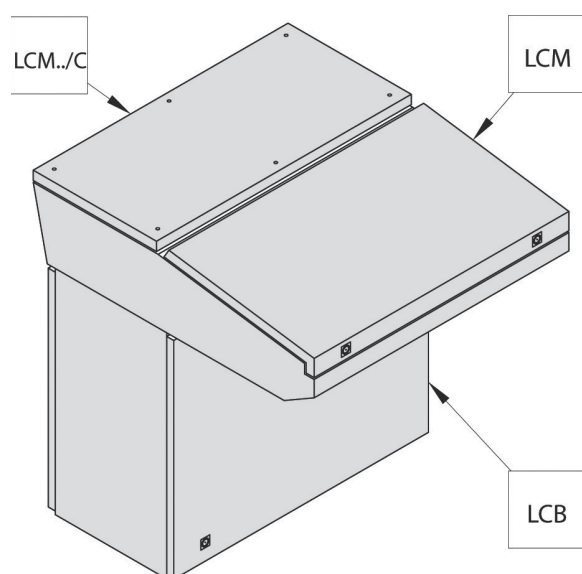
La serie LC è costituita dai seguenti componenti:

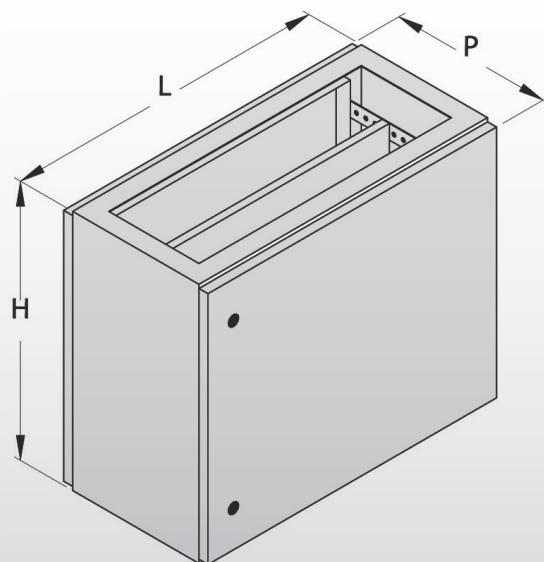
- base fornita con piastra elettromeccanica, cod. **LCB**
- alzata fornita senza piastra cod. **LCA**
- mensola fornita senza coperchio cod. **LCM**
- piastra elettromeccanica per alzata cod. **LCA/P**
- coperchio per mensola cod. **LCM/C**
- zoccolo cod. **ZAK** (H=100 o 200 mm) + flange laterali cod. **FLK** (pag. 40)

Leggio composto da:
LCM - LCM../C - LCB

**Possibili
composizioni**

Leggio composto da:
LCA - LCB





LEGGII

LCB - Base componibile

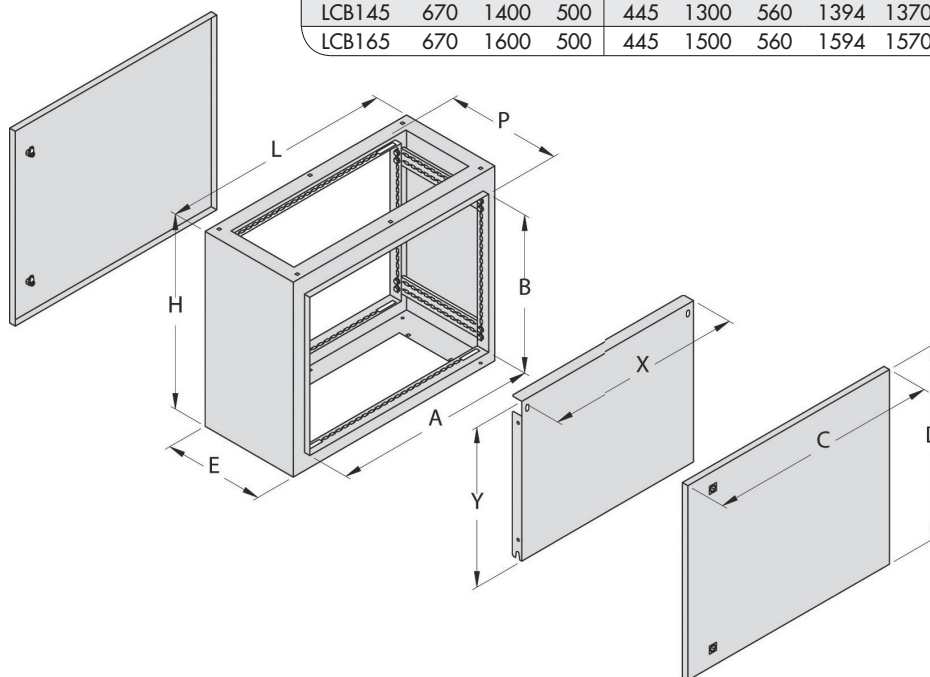
Il codice LCB include:

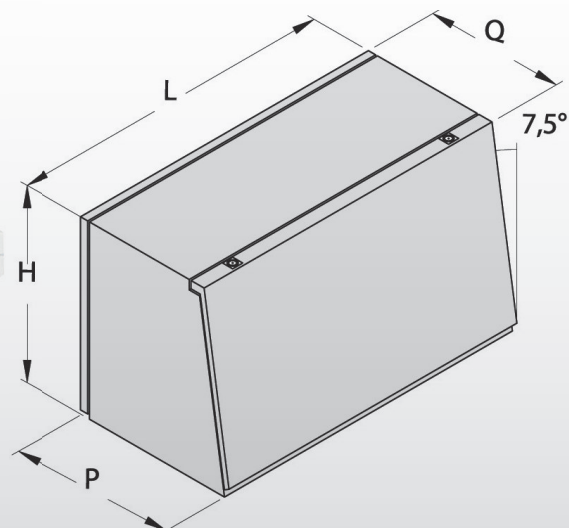
- struttura in lamiera pressopiegata;
- porta anteriore
- porta posteriore
- piastra interna

Elementi ordinabili a parte:

- zoccolo cod. **ZAK** H=100 o H=200
- + flange laterali cod. **FLK** (pag. 40)

| CODICE | Dimensioni nominali | | | Altre dimensioni | | | | | Codici e dimensioni piastra | | |
|--------|---------------------|------|-----|------------------|------|-----|------|------|-----------------------------|------|-----|
| | H | L | P | E | A | B | C | D | Codice piastra | X | Y |
| LCB064 | 670 | 600 | 400 | 345 | 500 | 560 | 594 | 570 | LCB064/P | 490 | 555 |
| LCB084 | 670 | 800 | 400 | 345 | 700 | 560 | 794 | 770 | LCB084/P | 690 | 555 |
| LCB104 | 670 | 1000 | 400 | 345 | 900 | 560 | 994 | 970 | LCB104/P | 890 | 555 |
| LCB124 | 670 | 1200 | 400 | 345 | 1100 | 560 | 1194 | 1170 | LCB124/P | 1090 | 555 |
| LCB144 | 670 | 1400 | 400 | 345 | 1300 | 560 | 1394 | 1370 | LCB144/P | 1290 | 555 |
| LCB164 | 670 | 1600 | 400 | 345 | 1500 | 560 | 1594 | 1570 | LCB164/P | 1490 | 555 |
| LCB065 | 670 | 600 | 500 | 445 | 500 | 560 | 594 | 570 | LCB064/P | 490 | 555 |
| LCB085 | 670 | 800 | 500 | 445 | 700 | 560 | 794 | 770 | LCB084/P | 690 | 555 |
| LCB105 | 670 | 1000 | 500 | 445 | 900 | 560 | 994 | 970 | LCB104/P | 890 | 555 |
| LCB125 | 670 | 1200 | 500 | 445 | 1100 | 560 | 1194 | 1170 | LCB124/P | 1090 | 555 |
| LCB145 | 670 | 1400 | 500 | 445 | 1300 | 560 | 1394 | 1370 | LCB144/P | 1290 | 555 |
| LCB165 | 670 | 1600 | 500 | 445 | 1500 | 560 | 1594 | 1570 | LCB164/P | 1490 | 555 |





LEGGI

LCA - Alzata componibile

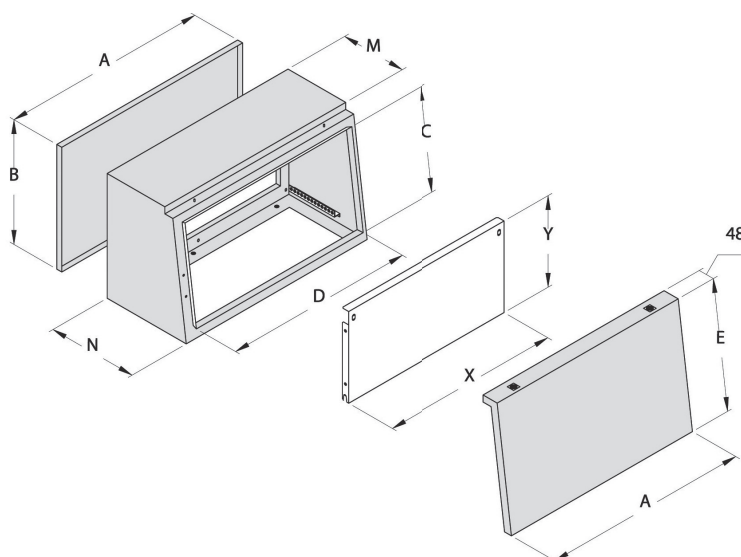
Il codice LCA include:

- struttura in lamiera pressopiegata
- pannello anteriore incernierato
- pannello posteriore avvitato
- parte inferiore predisposta per collegamento con base e mensola

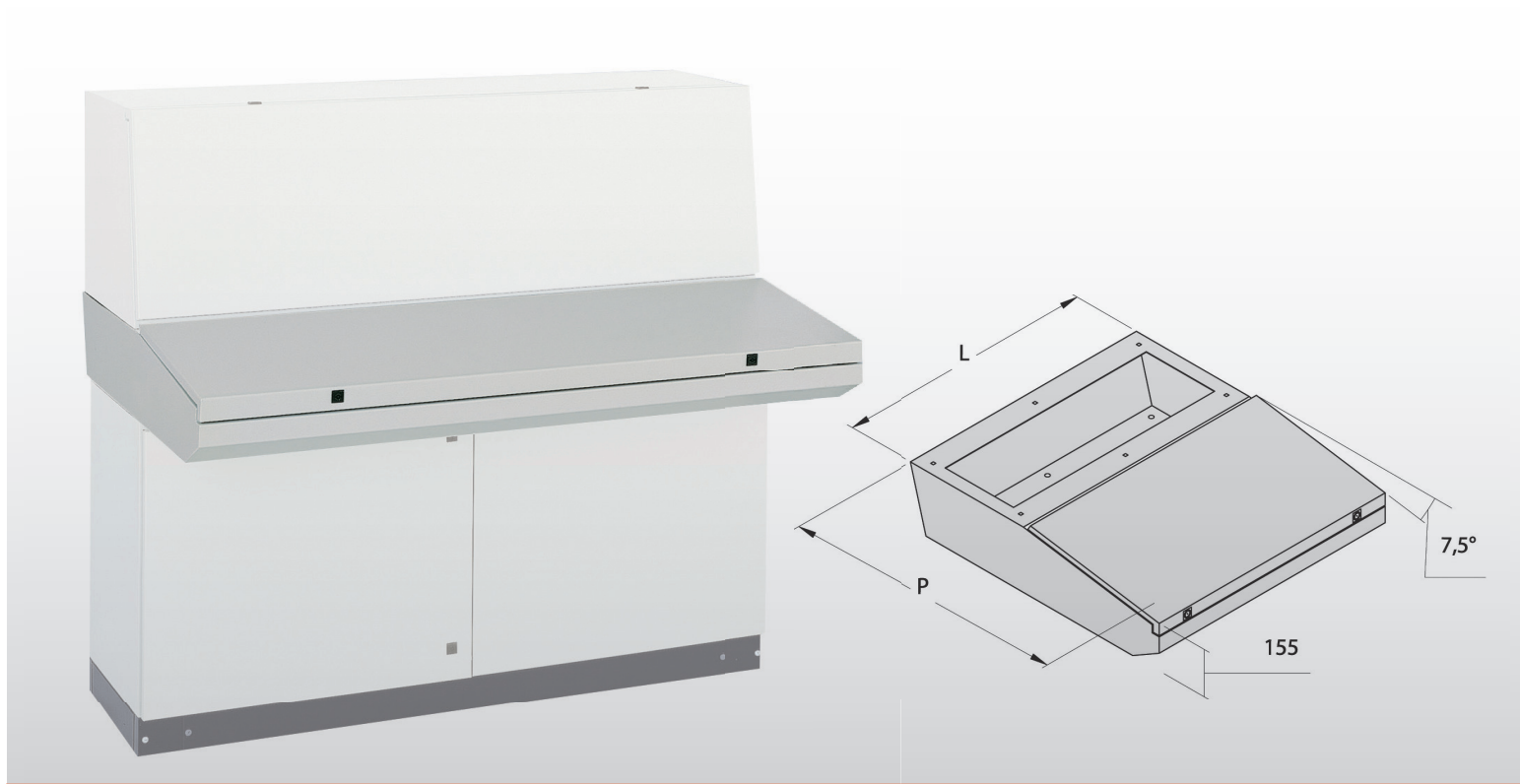
Elementi richiesti:

- piastra interna

| CODICE | Dimensioni nominali | | | Altre dimensioni | | | | | | | | Codici e dimensione piastra | | |
|--------|---------------------|------|-----|------------------|------|-----|-----|------|-----|-------|-----|-----------------------------|------|-----|
| | H | L | P | Q | A | B | C | D | M | N | E | Codice piastra | X | Y |
| LCA064 | 490 | 600 | 400 | 330 | 596 | 476 | 370 | 520 | 255 | 348,5 | 469 | LCA064/P | 490 | 410 |
| LCA084 | 490 | 800 | 400 | 330 | 796 | 476 | 370 | 720 | 255 | 348,5 | 469 | LCA084/P | 690 | 410 |
| LCA104 | 490 | 1000 | 400 | 330 | 996 | 476 | 370 | 920 | 255 | 348,5 | 469 | LCA104/P | 890 | 410 |
| LCA124 | 490 | 1200 | 400 | 330 | 1196 | 476 | 370 | 1120 | 255 | 348,5 | 469 | LCA124/P | 1090 | 410 |
| LCA144 | 490 | 1400 | 400 | 330 | 1396 | 476 | 370 | 1320 | 255 | 348,5 | 469 | LCA144/P | 1290 | 410 |
| LCA164 | 490 | 1600 | 400 | 330 | 1596 | 476 | 370 | 1520 | 255 | 348,5 | 469 | LCA164/P | 1490 | 410 |
| LCA065 | 490 | 600 | 500 | 430 | 596 | 476 | 370 | 520 | 355 | 448,5 | 469 | LCA064/P | 490 | 410 |
| LCA085 | 490 | 800 | 500 | 430 | 796 | 476 | 370 | 720 | 355 | 448,5 | 469 | LCA084/P | 690 | 410 |
| LCA105 | 490 | 1000 | 500 | 430 | 996 | 476 | 370 | 920 | 355 | 448,5 | 469 | LCA104/P | 890 | 410 |
| LCA125 | 490 | 1200 | 500 | 430 | 1196 | 476 | 370 | 1120 | 355 | 448,5 | 469 | LCA124/P | 1090 | 410 |
| LCA145 | 490 | 1400 | 500 | 430 | 1396 | 476 | 370 | 1320 | 355 | 448,5 | 469 | LCA144/P | 1290 | 410 |
| LCA165 | 490 | 1600 | 500 | 430 | 1596 | 476 | 370 | 1520 | 355 | 448,5 | 469 | LCA164/P | 1490 | 410 |



Note: per il collegamento con mensola è obbligatorio il pannello LMC.../C onde evitare la collisione fra pannello anteriore e pannello mensola.



LEGGII

LCM, LCM../C - Mensola e pannello superiore

Il codice LCM include:

- struttura mensola pressopiegata
- pannello incernierato mensola
- predisposizione per fissaggio pannello superiore e base LCB

Elementi disponibili a richiesta:

- pannello orizzontale superiore LCM../C

| CODICE | Dimensioni nominali | | | Altre dimensioni | | | Codici e dimensioni pannello superiore | | |
|--------|---------------------|------|-----|------------------|------|-----|--|------|-----|
| | H | L | P | C | D | E | Codice pannello superiore | A | B |
| LCM064 | 200 | 600 | 885 | 370 | 520 | 473 | LCM064/C | 598 | 345 |
| LCM084 | 200 | 800 | 885 | 370 | 720 | 473 | LCM084/C | 798 | 345 |
| LCM104 | 200 | 1000 | 885 | 370 | 920 | 473 | LCM104/C | 998 | 345 |
| LCM124 | 200 | 1200 | 885 | 370 | 1120 | 473 | LCM124/C | 1198 | 345 |
| LCM144 | 200 | 1400 | 885 | 370 | 1320 | 473 | LCM144/C | 1398 | 345 |
| LCM164 | 200 | 1600 | 885 | 370 | 1520 | 473 | LCM164/C | 1598 | 345 |
| LCM065 | 200 | 600 | 985 | 370 | 520 | 473 | LCM065/C | 598 | 445 |
| LCM085 | 200 | 800 | 985 | 370 | 720 | 473 | LCM085/C | 798 | 445 |
| LCM105 | 200 | 1000 | 985 | 370 | 920 | 473 | LCM105/C | 998 | 445 |
| LCM125 | 200 | 1200 | 985 | 370 | 1120 | 473 | LCM125/C | 1198 | 445 |
| LCM145 | 200 | 1400 | 985 | 370 | 1320 | 473 | LCM145/C | 1398 | 445 |
| LCM165 | 200 | 1600 | 985 | 370 | 1520 | 473 | LCM165/C | 1598 | 445 |

