



## CASSE DI DERIVAZIONE SERIE CDX

### Serie CD inox - Casse IP66

**Descrizione:** le casse di derivazione serie CDB...X sono realizzate in acciaio inox AISI 304 finitura scotch-brite pressopiegato e saldato. Al loro interno sono saldati due supporti forati per il fissaggio della piastra interna. Il coperchio le chiude mediante quattro viti con guarnizione poliuretana schiumata, le quali fanno tenuta su boccole di materiale plastico.

#### Il codice CDB...X include:

- corpo cassa pressopiegato e saldato con supporti interni
- coperchio cieco avvitato
- viteria di fissaggio

#### Elementi a richiesta:

- piastra interna porta-componenti
- viti ad un quarto di giro con gabbia (chiusura rapida)

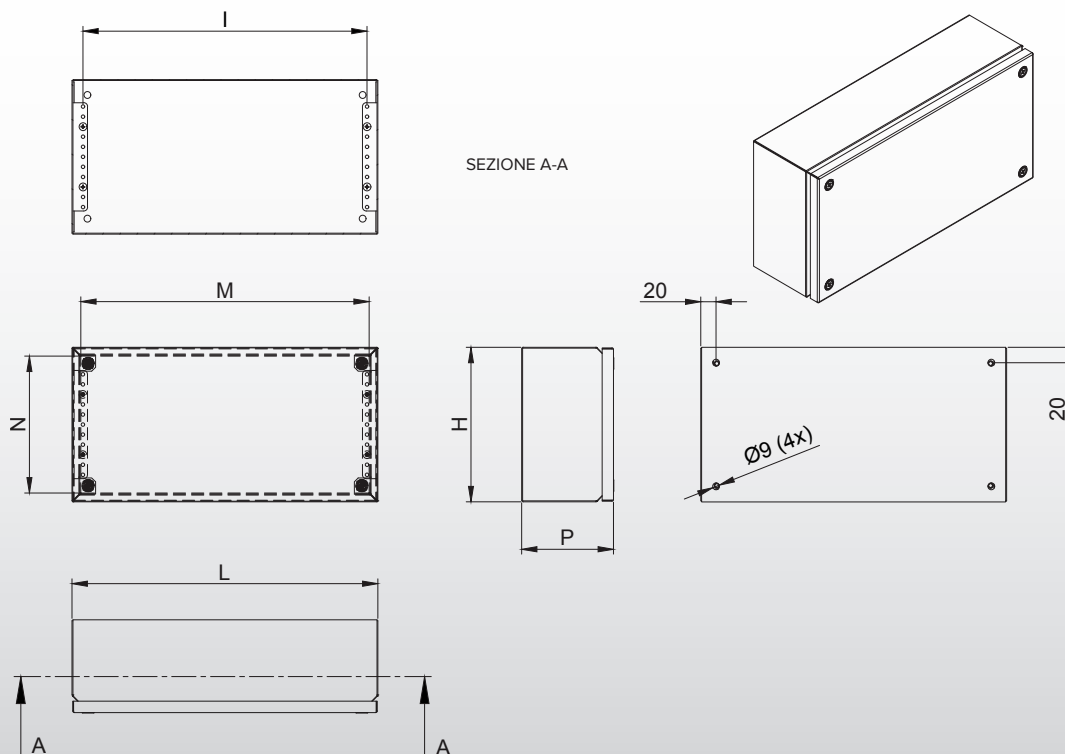
#### Grado di protezione:

- IP66, Norma IEC 62208 ; CEI EN 60529
- IK10, Norma IEC 62208 ; CEI EN 62262
- Nema 1, 12, 4X: Norma CSA22.2, 941 e 942, UL508a

#### Caratteristiche tecniche generali:

- spessore pannelli esterni 15/10
- spessore porte 20/10
- spessore piastra montaggio 20/10





## CASSE DI DERIVAZIONE SERIE CDX

# CDB/CDV inox - Cassa di derivazione con coperchio cieco/trasparente IP66

**CDB/CDV - Coperchio cieco/trasparente**

CODICE	Dimensioni nominali			Caratteristiche				Piastra interna	
	H	L	P	N	M	I	Codice piastra	X	Y
CDB151580X	150	150	80	127	127	125	CDB151580/P	135	120
CDB202080X	200	200	80	177	177	175	CDB202080/P	185	170
CDB302080X	200	300	80	177	277	275	CDB302080/P	285	170
CDB402080X	200	400	80	177	377	375	CDB402080/P	385	170
CDB502080X	200	500	80	177	477	475	CDB502080/P	485	170
CDB602080X	200	600	80	177	577	575	CDB602080/P	585	170
CDB802080X	200	800	80	177	777	775	CDB802080/P	785	170
CDB151512X	150	150	120	127	127	125	CDB151512/P	135	120
CDB301512X	150	300	120	127	277	275	CDB301512/P	285	120
CDB202012X *	200	200	120	177	177	175	CDB202012/P	185	170
CDB302012X *	200	300	120	177	277	275	CDB302012/P	285	170
CDB402012X *	200	400	120	177	377	375	CDB402012/P	385	170
CDB502012X *	200	500	120	177	477	475	CDB502012/P	485	170
CDB602012X *	200	600	120	177	577	575	CDB602012/P	585	170
CDB802012X *	200	800	120	177	777	775	CDB802012/P	785	170
CDB303012X	300	300	120	277	277	275	CDB303012/P	285	270
CDB403012X	300	400	120	277	377	375	CDB403012/P	385	270
CDB503012X	300	500	120	277	477	475	CDB503012/P	485	270
CDB603012X	300	600	120	277	577	575	CDB603012/P	585	270
CDB404012X	400	400	120	377	377	375	CDB404012/P	385	370
CDB604012X	400	600	120	377	577	575	CDB604012/P	585	370
CDB804012X	400	800	120	377	777	775	CDB804012/P	785	370
CDB222215X	220	220	150	197	197	195	CDB222215/P	205	190

\* Modelli disponibili con coperchio trasparente.

**Note:** per calcolare la luce libera tra la piastra ed il coperchio sottrarre 15 mm dalla quota "P"