

## ACCESSORI

**Descrizione:** la gamma di prodotti Quadritalia è affiancata e completata da una vastissima serie di accessori.

- sistemi di ventilazione e condizionamento
- sistemi di chiusura
- bracci pensili
- ricambistica e minuterie

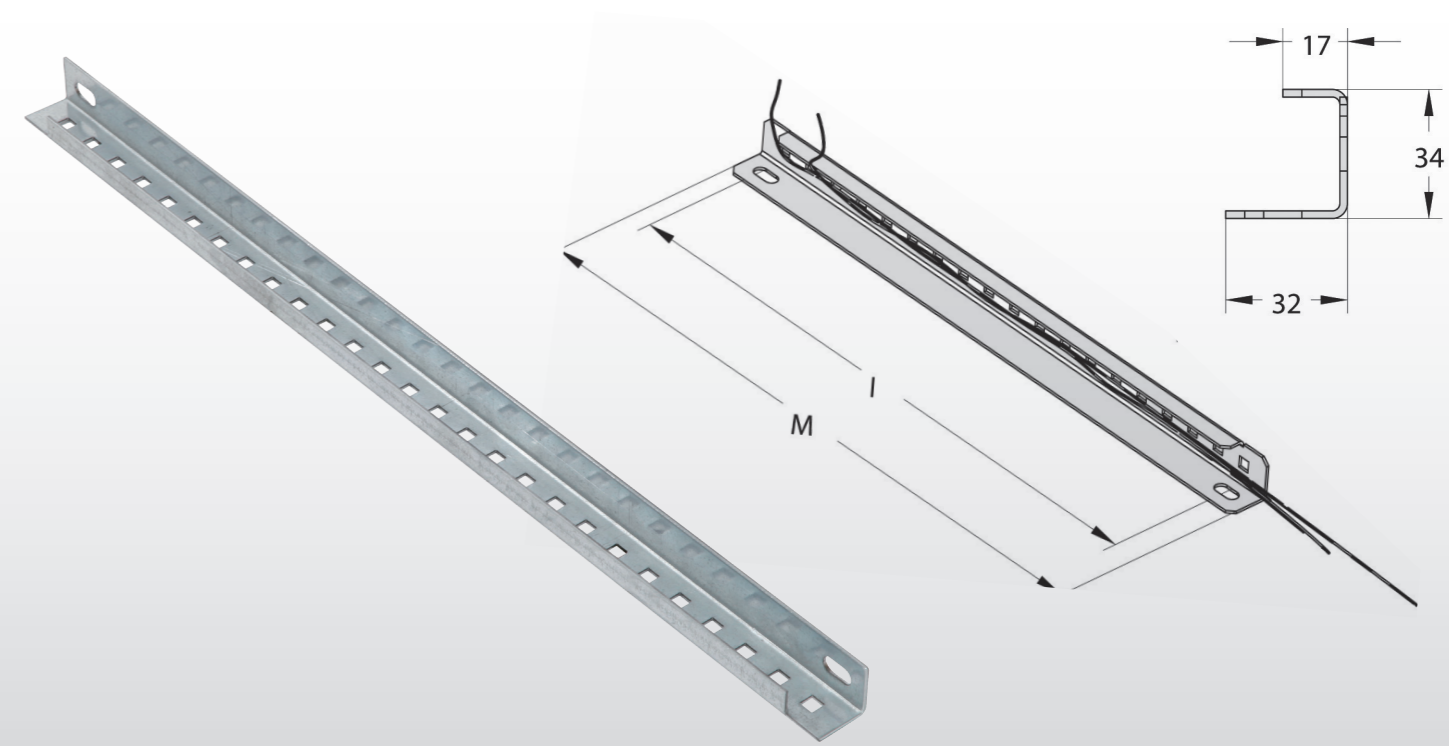
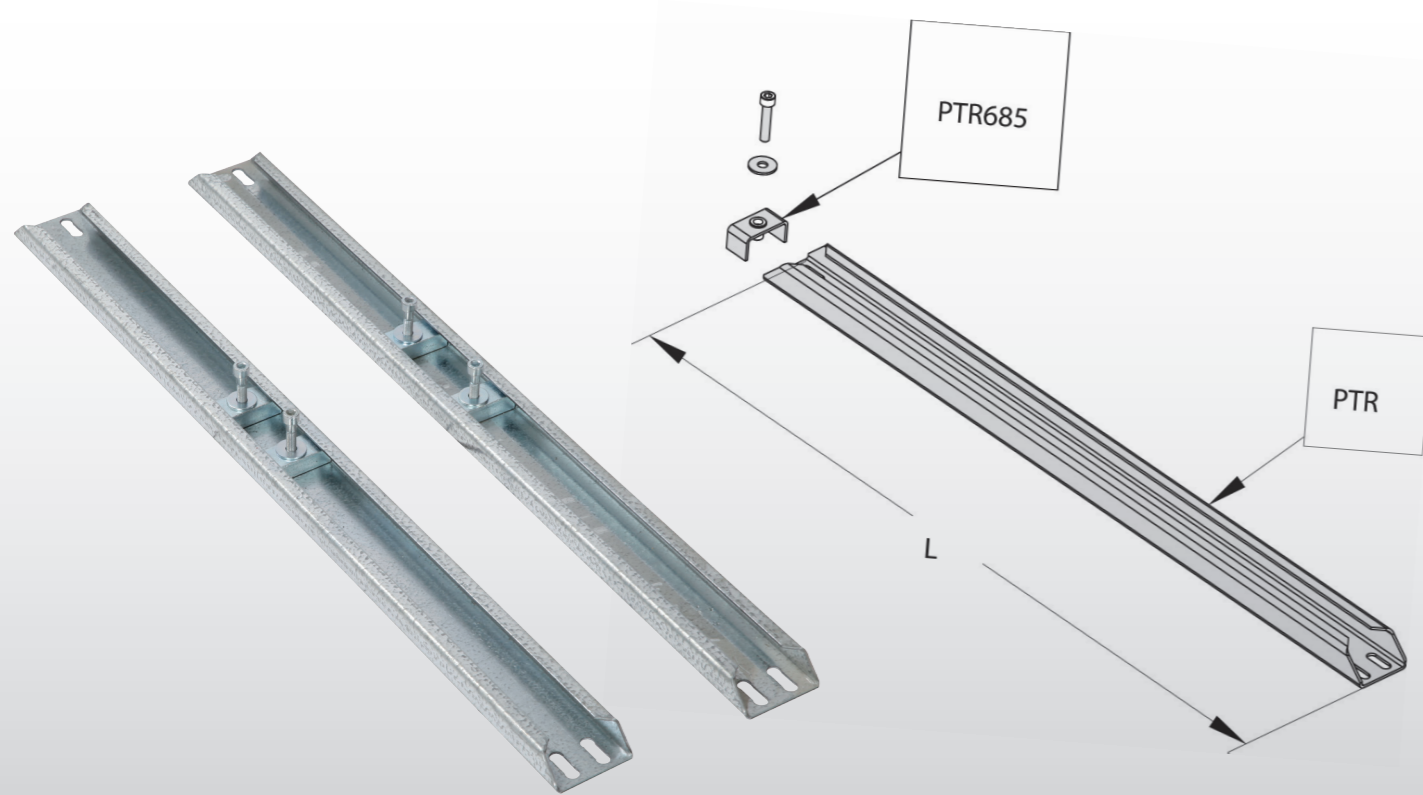
## ACCESSORI

### TSA - Tasca portaschemi - Serie OK/AF/AS

**Descrizione:** le tasche portaschemi sono disponibili in due versioni:

- in PVC, nei colori RAL 2004 e RAL 7035, con fissaggio mediante biadesivo
- in metallo RAL 7035 B con fissaggio sul tubolare interno porta mediante viti autofilettanti

CODICE	Materiale	Formato	Fissaggio	Larghezza porta	Dimensioni caratteristiche		
					H	L	P
TSA104	PVC RAL 2004	A4	Biadesivo	-	206	236	30
TSA132	PVC Ral 7035	A4	Biadesivo	-	206	236	30
TSA106	Metallo	A3	Viti autofilettanti	600	292	438	70
TSA107	Metallo	A3	Viti autofilettanti	700	292	538	70
TSA108	Metallo	A3	Viti autofilettanti	800	292	638	70
TSA111	Metallo	A3	Viti autofilettanti	1000	292	838	70
TSA110	Metallo	A4	Viti autofilettanti	400	292	223	70



## ACCESSORI

### PTR - Profilo porta trasformatori - Serie OK/AF/AS

**Descrizione:** forniti a coppie, vanno collocati generalmente alla base dell'armadio per essere fissati sulle feritoie dei correnti di profondità laterali. Possono essere collocati parallelamente alla porta oppure nel senso della profondità.

Vanno posizionati in corrispondenza delle forature del trasformatore e fissati con viti e rosette.

**Il codice PTR..L include:**

- profilo portatrasformatore (coppia)

**Note:** l'accessorio PTR685 scorre all'interno del profilo

**Legenda:**

- asse x lunghezza dei profili mm
- asse y carico massimo in kg

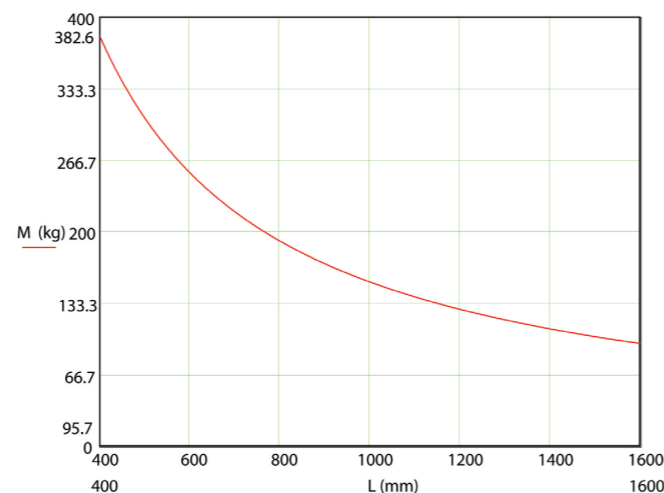
**Esempio:**

- per un profilo **PTR800L** di lunghezza nominale di 800 mm, la massa M del trasformatore può al massimo corrispondere a c.a 180 kg.
- per un profilo **PTR1200L** di lunghezza 1200 mm, la massa M del trasformatore può al massimo essere di 133 kg

**Letture del grafico:**

dal grafico è possibile ricavare la massima massa del trasformatore da collocare sopra le guide in funzione della lunghezza o profondità dei profili stessi. Il valore di massa si riferisce a due profili paralleli fra loro senza appoggi intermedi ed in assenza di carichi dinamici.

CODICE	Larghezza porta nominale	Altre dimensioni	
		L	Blocchetto
PTR600L	600	580	PTR685
PTR800L	800	780	PTR685
PTR1000L	1000	980	PTR685
PTR1200L	1200	1180	PTR685
PTR1400L	1400	1380	PTR685
PTR1600L	1600	1580	PTR685
Kit di n° 4 blocchetti			PTR687



**Note:** per dettagli relativi al PTR da montarsi nel senso della profondità, contattare il nostro staff.

## ACCESSORI

### AMR - Profilo ammaracavi

**Descrizione:** viene fissato sui traversini inferiori di supporto piastra con la funzione di guida cavi fra le apparecchiature fissate sulla piastra interna.

**Il codice AMR include:**

- profilo ammaracavi
- viteria di fissaggio

CODICE	Larghezza armadio	Altre dimensioni	
		M	I
AMR040	400	274	252
AMR050	500	374	352
AMR060	600	474	452
AMR080	800	674	652
AMR100	1000	874	852
AMR120	1200	1074	1052
AMR140	1400	1274	1252
AMR160	1600	1474	1452
AMR180	1800	1674	1652



**ACCESSORI**

**PPVST - Piastre ingresso cavi per armadi e casse IP65**

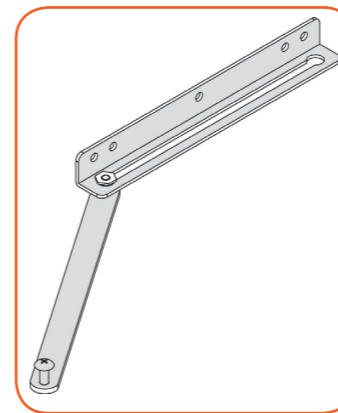
**Descrizione:** piastre ingresso cavi in materiale composto di polimeri vari, rinforzato in metallo, adatte ad uso interno ed esterno.

CODICE	N° cavi	Dimensioni	
PPVST02	25	216	84
PPVST03	35	216	84

**ACCESSORI**

**BCO110 - Fermo porta meccanico  
Tutte le Serie Armadi**

**Descrizione:** impedisce la chiusura accidentale delle porte degli armadi. La porta viene mantenuta aperta e bloccata nella posizione voluta (90 ÷ 120°).



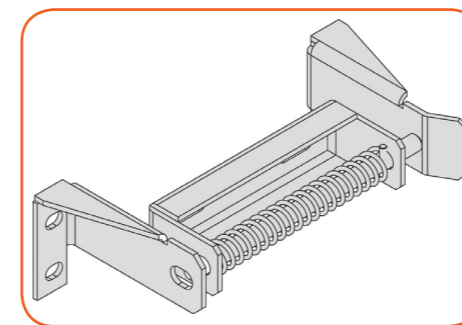
CODICE	Caratteristiche di fornitura
BCO110	Kit smontato
BCO110/M	Kit montato

*Note: se l'armadio ha le porte in battuta sono necessari due fermi porta meccanici.*

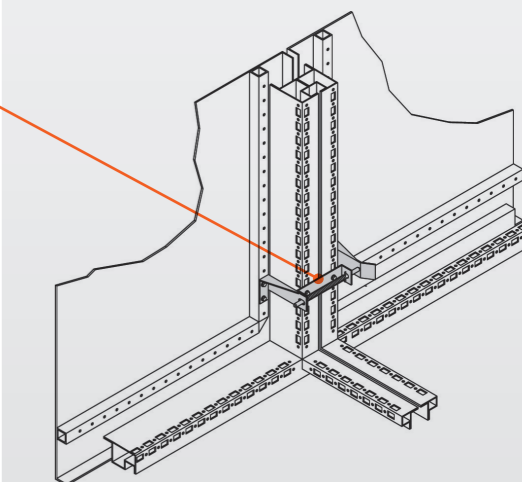
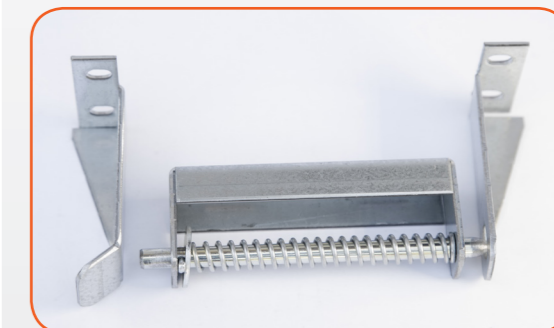


**BCK100 - Blocco porta meccanico  
Tutte le Serie Armadi**

**Descrizione:** consente di bloccare due porte affiancate di armadi in batteria; l'apertura di una porta può avvenire solamente se in precedenza è stata aperta quella principale. Questa soluzione è applicabile esclusivamente agli armadi serie OK.



CODICE	Caratteristiche di fornitura
BCK100	Kit smontato per armadi OK
BCK100M	Kit montato per armadi OK

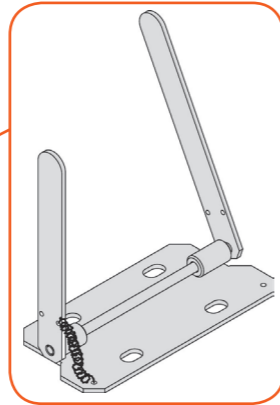


ACCESSORI

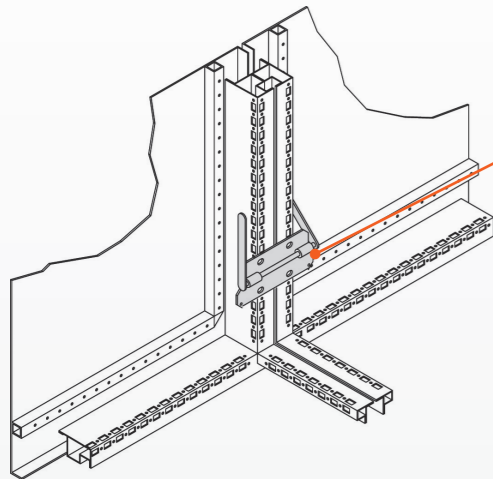
## BCO170 - Kit blocco porta meccanico Serie OK

**Descrizione:** applicabile negli armadi OK in batteria, consente di chiudere una porta solo se è stata chiusa la porta principale.

**Note:** è importante specificare quale porta deve essere considerata principale, di modo che sia possibile stabilire se è destro o sinistro.



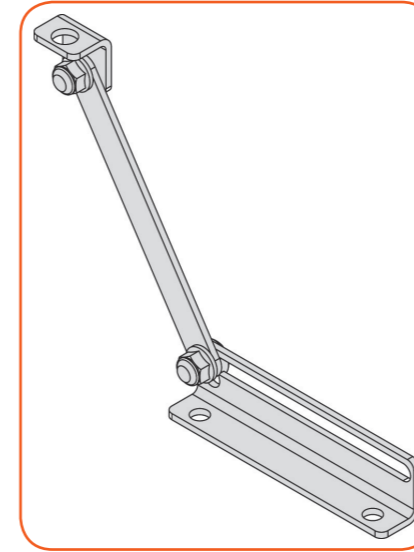
CODICE	Caratteristiche di fornitura
BCO170D	Kit smontato destro
BCO170D/M	Kit montato destro
BCO170S	Kit smontato sinistro
BCO170S/M	Kit montato sinistro



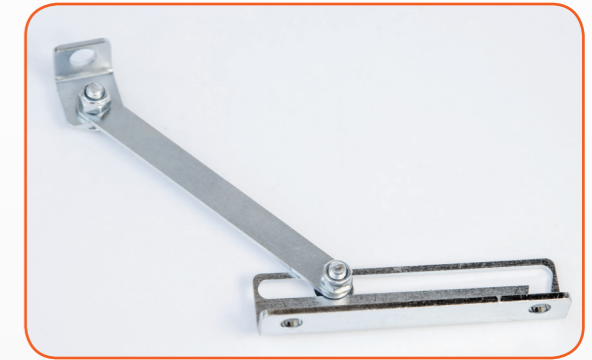
ACCESSORI

## KCRO90 - Cricco per leggii Tutte le Serie Leggii

**Descrizione:** è fornito in pezzi singoli, si applica sui leggii come supporto mensola. Viene applicato sulle imposte laterali dei vani portamensola. L'angolare viene fissato sulla parte interna della mensola, mentre la guida di scorrimento viene fissata sull'imposta laterale.

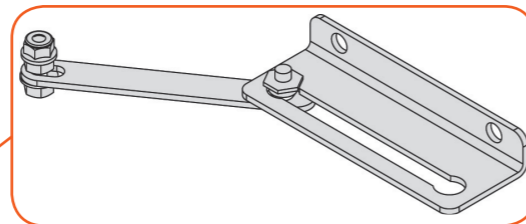


CODICE	Caratteristiche di fornitura
KCRO90	Lunghezza feritoia 90

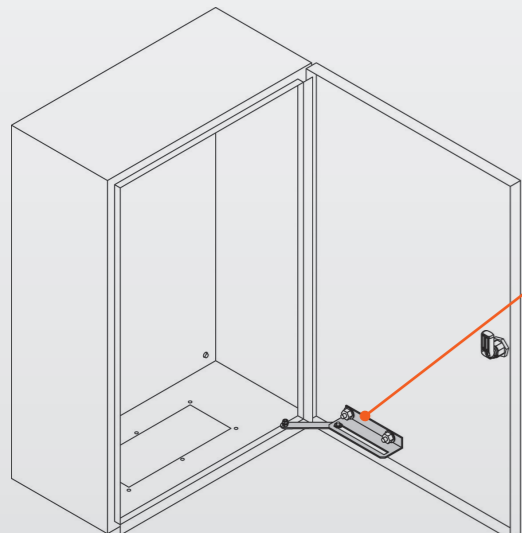


## BCC110 - Cricco per casse Serie ST

**Descrizione:** viene impiegato nelle porte delle casse per impedirne la chiusura accidentale. È universale, sia per apertura destra che sinistra.

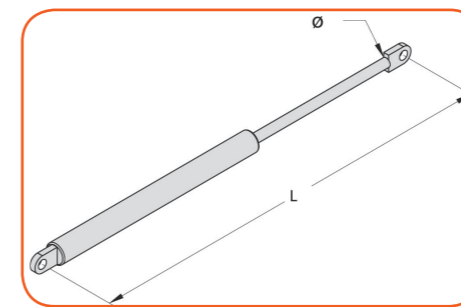


CODICE	Caratteristiche di fornitura
BCC110/S	Kit smontato
BCC110/M	Kit montato



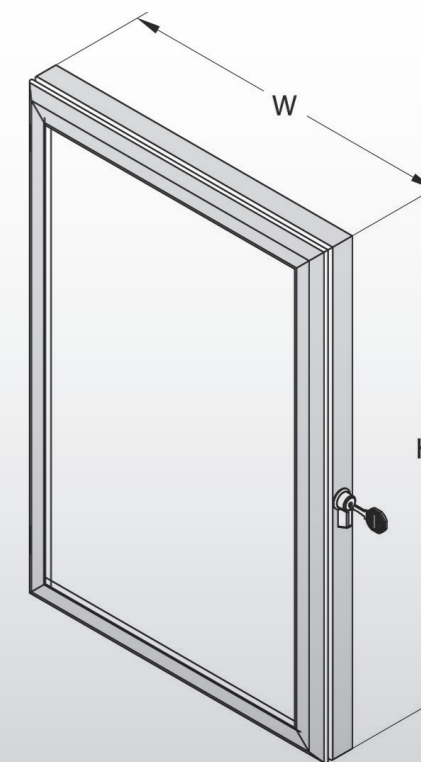
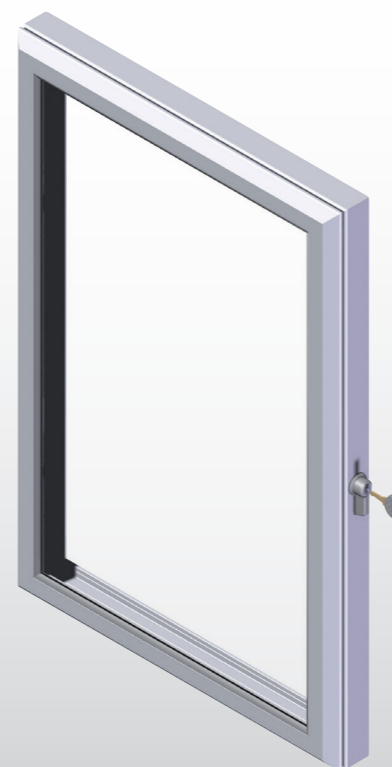
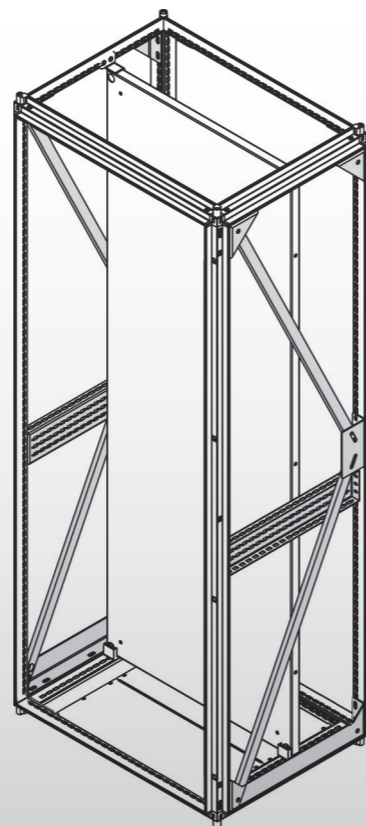
## KMG - Kit molle a gas - Tutte le Serie

**Descrizione:** evitano la chiusura accidentale di pannelli, porte etc.. Inoltre aiutano l'operatore, grazie al gas compresso, a sollevare gli stessi, e ne evitano l'apertura o chiusura brusca. Per sportelli apribili dall'alto verso il basso (cassetti a ribalta) possono essere utili le molle a gas frenanti, KFG182, che evitano una azione violenta d'apertura che potrebbe compromettere le cerniere di sostegno.



CODICE	Azione	Portata N°	Dimensioni caratteristiche	
KMG243/10	Spinta	100	243	6
KMG257/20	Spinta	200	257	8
KMG444/20	Spinta	200	444	8
KMG444/40	Spinta	400	444	8
KMG444/50	Spinta	500	444	8
KFG182	Frenante	45	182	6





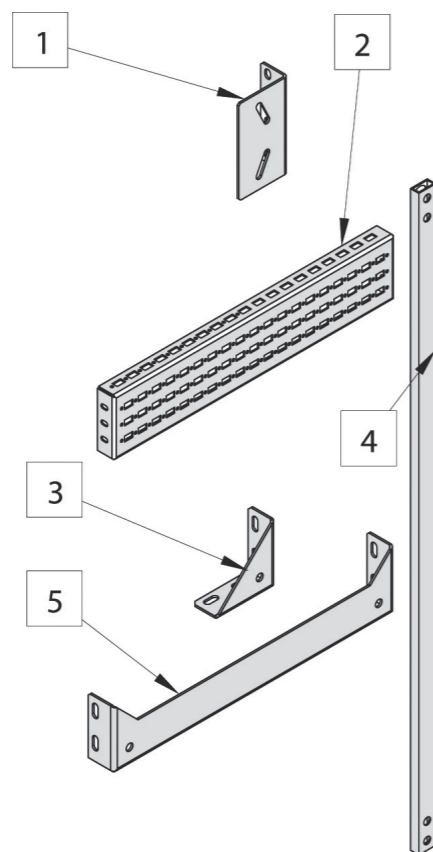
## ACCESSORI

### KAS - Kit antisismico - Serie OK

**Descrizione:** l'uso di questo apposito kit è necessario o consigliato in zone ad alto rischio sismico. Il kit KAS è composto da elementi di spessore 30/10 in lamiera zincata.

**Il codice FLT include:**

- 2 staffe intermedie (1)
- 2 traversini h=100 mm cod. **TTK** (2)
- 4 staffe angolari (3)
- 4 sbracci laterali (4)
- 2 rinforzi laterali per base (5)



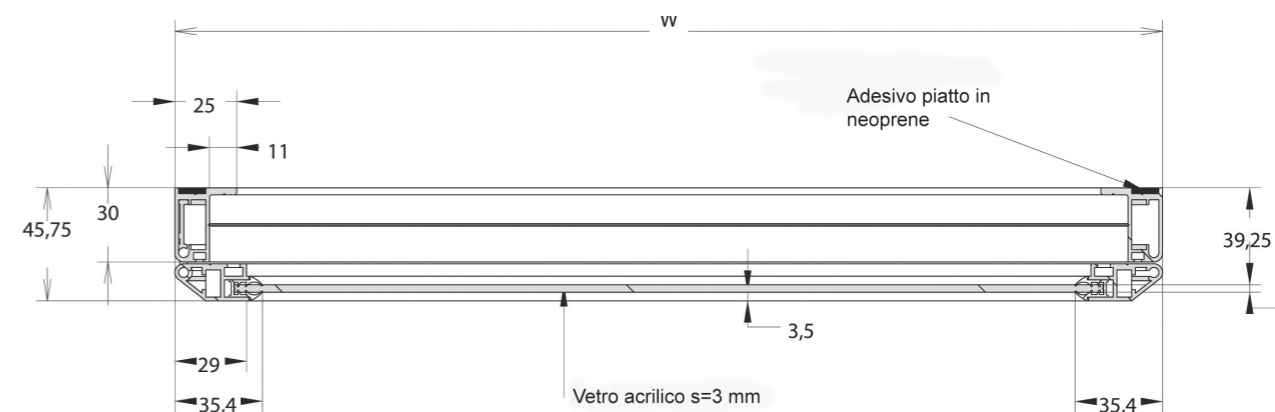
CODICE	Dimensioni armadio (HxP)
KAS204	2000x400
KAS206	2000x600
KAS208	2000x800

**Note:** per informazioni sullo zoccolo specifico per il kit antisismico, contattate il nostro staff.

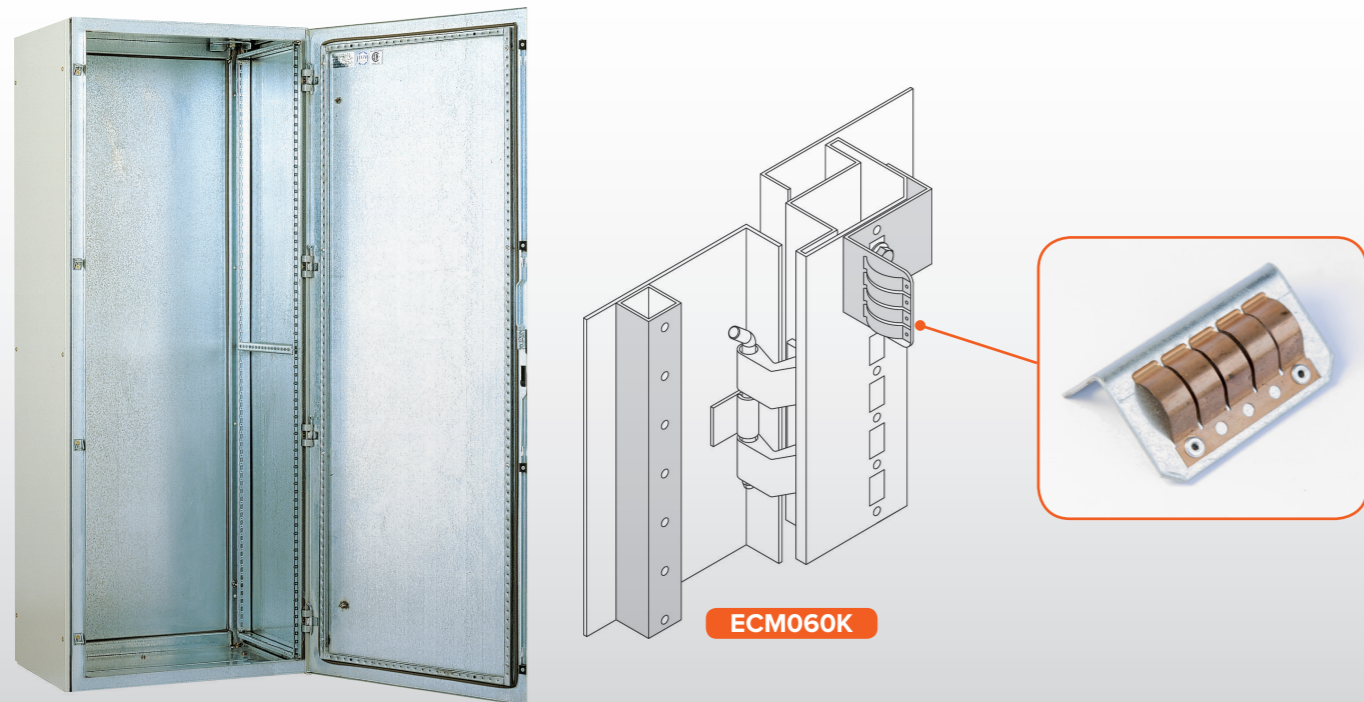
## ACCESSORI

### FAV - Finestre di protezione in alluminio - Tutte le serie

**Descrizione:** sono usate per proteggere da polvere ed acqua gli strumenti che devono essere mantenuti visibili o accessibili dall'esterno del quadro (display LCD, tastiere etc.) senza la possibilità di accedere all'interno. La struttura garantisce la protezione IP 54 grazie all'adesivo in neoprene ed alla guarnizione di tenuta sul perimetro del pannello trasparente e su quello della battuta della porta. La struttura delle finestre è in alluminio anodizzato, mentre l'elemento trasparente è in vetro acrilico, spessore 3 mm. La chiusura è dotata di apposita chiave.



CODICE	Dimensioni e caratteristiche	
	L	P
FAV303	300	300
FAV403	400	300
FAV404	400	400
FAV405	400	500
FAV503	500	300
FAV504	500	400
FAV505	500	500
FAV604	600	400
FAV605	600	500
FAV606	600	600
FAV807	800	700
FAV1005	1000	500
FAV1006	1000	600



## ACCESSORI

### Soluzioni per compatibilità elettromagnetica

**Descrizione:** la compatibilità elettromagnetica è oggi un requisito sempre più importante, poiché il gran numero di apparecchi elettronici impiegati necessitano di elevata protezione dai disturbi, e le attuali normative rendono necessaria una schermatura.

#### EMC - Graffe per compatibilità elettromagnetica.

Il sistema più rapido, efficace ed economico per attenuare i disturbi elettromagnetici è di applicare delle graffe di contatto, trecce di terra piatte ed introduzione cavi schermata. Questi dispositivi, atti a creare continuità tra struttura e parti asportabili, sono sufficienti ad ottenere buoni valori di attenuazione, mantenendo un basso costo e il vantaggio di essere applicati anche successivamente all'installazione o allestimento del quadro stesso.

Sono consigliate, per ottenere una buona schermatura, 12÷18 graffe su fianchi e porte, 8÷12 su tetto e fondo.

#### Strutture e pannelli zincati.

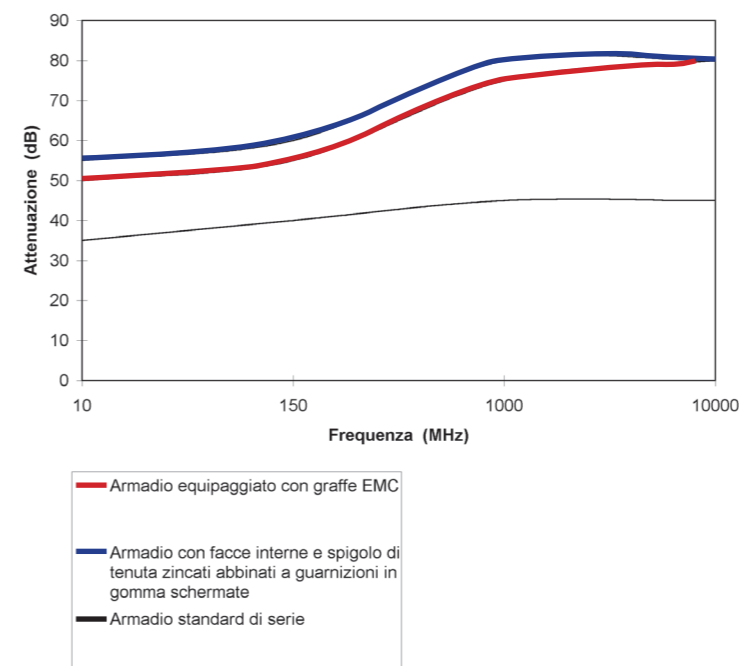
Per migliorare il grado di protezione elettromagnetica è possibile richiedere quadri realizzati totalmente in lamiera zincata. Tali quadri, verniciati solo esternamente e dotati di guarnizioni in gomma schermate garantiscono sia la continuità elettromagnetica tra struttura e parti mobili, sia il grado di protezione IP 55.

#### Filtri e ventilatori.

Tutti i filtri sono disponibili con protezione EMC. Viene comunque rispettato il grado di protezione IP 54.

ECM060K	
CODICE	Descrizione
ECM05Z	Graffe per fianco armadio (n° 20 pezzi)
ECM10Z	Graffe per porta armadio (n° 20 pezzi)
ECM60Z	Staffa con molla di contatto per porta armadio (n° 1 pezzo)

Attenuazione quadri H=2000 L=800 P=600



#### Realizzazione delle prove.

Le prove di efficienza di schermatura su armadi e cassette metalliche sono state realizzate seguendo la specifica 65-6 della NSA americana riguardante le norme Military Standard MIL-STD-220.

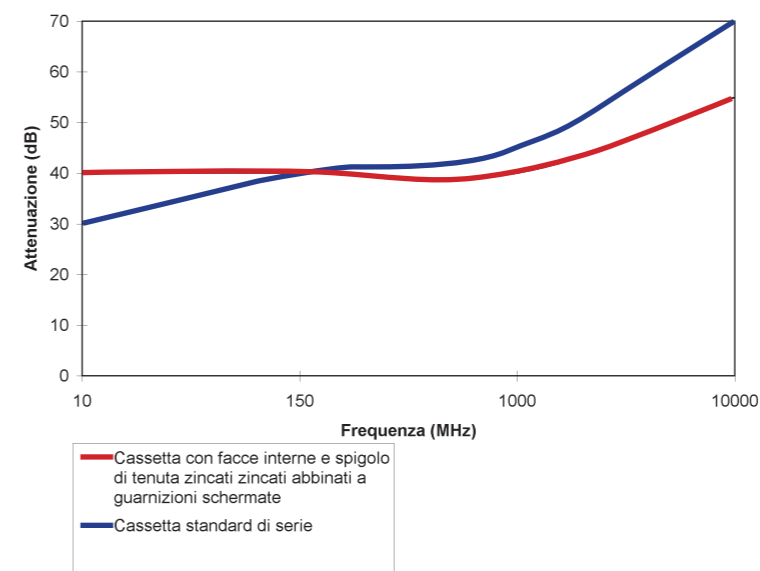
Il primo grafico riprodotto mette a confronto tre tipologie di quadri: standard di serie, equipaggiato con graffe EMC e armadio interamente zincato.

È da specificare che il grafico può variare notevolmente in funzione delle dimensioni del quadro e della posizione della rivelazione. Nel caso specifico la rilevazione è stata eseguita su un punto posto sul retro del quadro, a 1400 mm da terra e centrato lateralmente. Il secondo grafico mette a confronto due cassette: la prima standard e la seconda interamente zincata.

In questo caso non è possibile attenersi completamente alla norma NSA 65-6 visto che le ridotte dimensioni delle cassette non permettono di mantenere la distanza richiesta (30 cm) tra l'antenna trasmittitrice e la parete della cassetta sottoposta a prova. A differenza degli armadi, quindi, si è usata una camera anecoica.

La rilevazione riportata è stata eseguita sugli spigoli posteriori inferiori della cassetta.

Attenuazione cassette L=400 H=500 P=200



#### Interpretazione delle misure.

Per confrontare i valori di attenuazione riportati bisogna tenere presente le seguenti considerazioni:

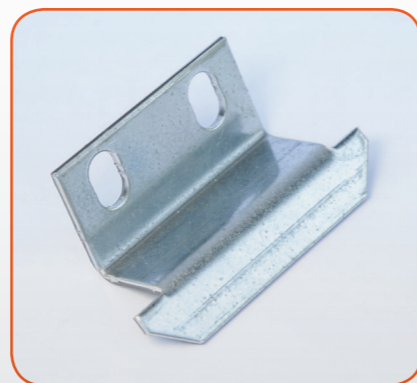
1. è più difficile schermare un campo magnetico che non uno elettrico
2. da 50 Mhz il campo magnetico e quello elettrico quasi coincidono
3. da 50 Mhz le attenuazioni sono inferiori per un discorso di impedenza (l'onda elettrica e quella magnetica coincidono).



SQZ380



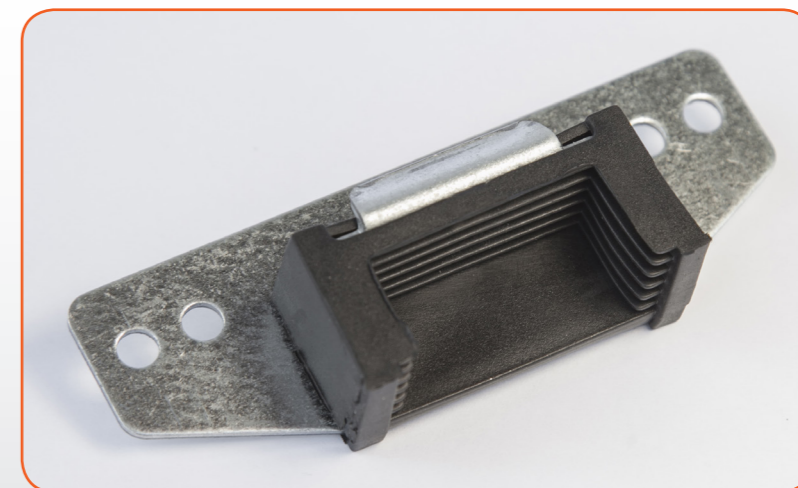
SQZ400



ZCN100



NTL999



SBP100

## ACCESSORI

### Staffe ausiliarie - Serie AS/Leggii/Serie ST

#### SQZ380

**Descrizione:** staffa angolare studiata per il fissaggio superiore delle piastre interne degli armadi AS e dei leggii.

**Note:** viene anche usata per il fissaggio combinato dei profili STA e STF.

#### SQZ400

**Descrizione:** staffa angolare per il fissaggio superiore delle piastre interne nei leggii tipo LAS.

Su di un lato il foro è filettato M8, mentre sull'altro lato è passante  $\varnothing=8$ .

#### ZCN100

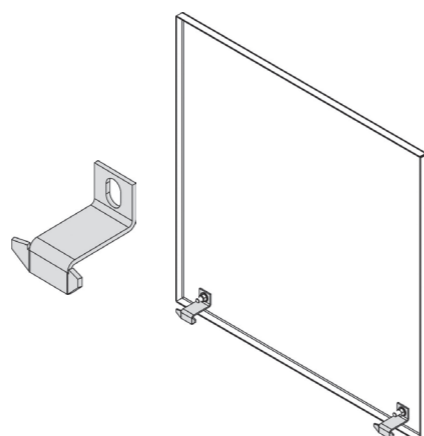
**Descrizione:** staffa ausiliaria per le cassette ST.

Vengono fissate in coppia sulla parte inferiore della porta, in modo da potersi agganciare al bordo inferiore della cassa e con le sue alette laterali fare da centraggio in senso orizzontale.

La chiusura della porta avviene tramite box posizionato nella parte superiore della porta.

Con questo sistema si evita l'incernieramento della porta, la quale può essere completamente staccata dalla cassa o dall'armadio.

L'accessorio è realizzabile in due versioni come quelle in alto e nel disegno accanto.



## ACCESSORI

### Kit per porte armadi, leggii e casse

#### NTL999

**Descrizione:** Il nottolino è stato studiato per l'aggancio delle aste del cariglione per la chiusura delle porte.

È un componente del kit cerniere ed è realizzato in zama. Nel codice NTL999, sono compresi anche la vite M6 (VTS616) e la guarnizione di tenuta.

#### SBP100

**Descrizione:** coppia di sedi per le porte in battuta, completamente rinnovata e migliorata per una maggiore facilità di utilizzo.

Ogni elemento è composto da una parte metallica che funge da sede per le porte in chiusura e da una guarnizione di gomma per garantire il livello di IP.



CAP120



CAP120C



CAP180E



CAP180C

## ACCESSORI CERNIERE - Kit per armadi, leggj e cassette ST

### CAP120

**Descrizione:** kit apertura porta a 120° per armadi di serie, in zama con perno in acciaio. Il perno è considerato parte integrante del kit cerniera. Nel codice CAP120, sono compresi anche la vite M6 (VTS616) e la guarnizione di tenuta.

#### CAP120

TIPOLOGIA KIT	CODICE	CAP120	VITI TSP M6	DADO M6	NTK100	SBP100	VITI TTIC M6	VITI VTR58T
		N°	N°	N°	N°	N°	N°	N°
Kit CAP120 porta singola H=1200-1400	CAP12001	2	4	4	2	-	-	-
Kit CAP120 porta singola H=1600	CAP12002	3	7	10	4	-	3	-
Kit CAP120 porta singola H=1800-2200	CAP12003	4	8	8	4	-	-	-
Kit CAP120 doppia porta H=1600	CAP12022	6	10	14	4	2	4	4
Kit CAP120 doppia porta H=1800-2200	CAP12023	8	12	12	4	2	-	4
Kit CAP120 doppia porta H=1200-1400	CAP12021	4	8	8	2	2	-	4

### CAP120C

**Descrizione:** kit apertura porta a 120° per casse di serie in acciaio. La cerniera è avvitata al corpo cassa mentre il perno in acciaio viene infilato al suo interno e dentro il ricciolo centrale saldato alla porta.

#### CAP120C

TIPOLOGIA KIT	CODICE	CAP120C	VITI TSP M5	DADO M5 FL.
		N°	N°	N°
Kit CAP120C (singola cerniera)	CAP120C01	1	1	1

### CAP180E

**Descrizione:** kit apertura porta a 180° per armadi di serie. Questa cerniera in zama con spine filettate in acciaio inox, viene usata sia nel caso degli armadi singoli che in quelli uniti in batteria.

#### CAP180E

TIPOLOGIA KIT	CODICE	CAP180E	VITI TSP M6	DADO M6	NTK100	SBP100	VITI TTIC M6	Viti VTR58T
		N°	N°	N°	N°	N°	N°	N°
Kit CAP180E porta singola H=1200-1400	CAP180E01	2	8	8	2	-	-	-
Kit CAP180E porta singola H=1600	CAP180E02	3	10	13	4	-	3	-
Kit CAP180E porta singola H=1800-2200	CAP180E03	3	12	12	4	-	-	-
Kit CAP180E doppia porta H=1600	CAP180E22	6	16	20	4	2	4	4
Kit CAP180E doppia porta H=1800-2200	CAP180E23	8	20	20	4	2	-	4
Kit CAP180E doppia porta H=1200-1400	CAP180E21	4	12	12	2	2	-	4

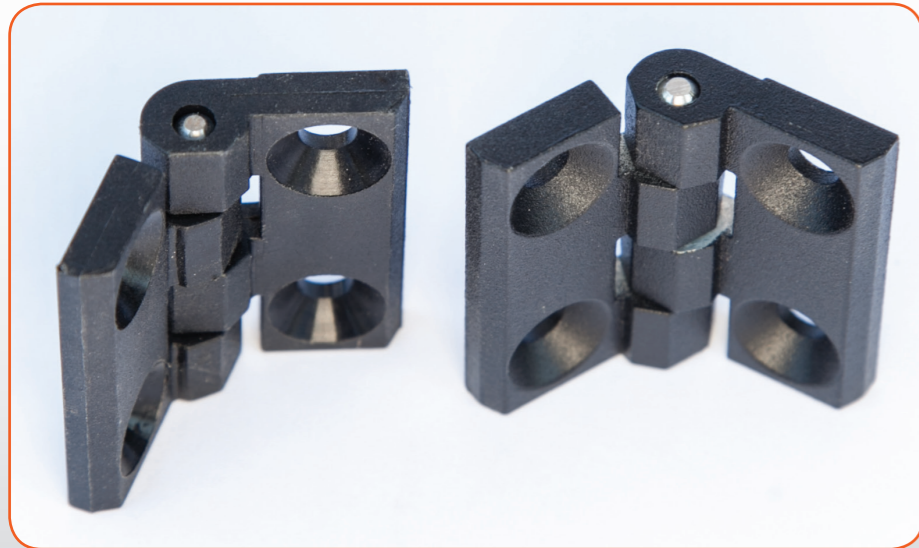
### CAP180C

**Descrizione:** kit apertura porta a 120° per casse di serie in acciaio. La cerniera è avvitata al corpo cassa mentre il perno in acciaio viene infilato al suo interno e dentro il ricciolo centrale saldato alla porta.

#### CAP180C

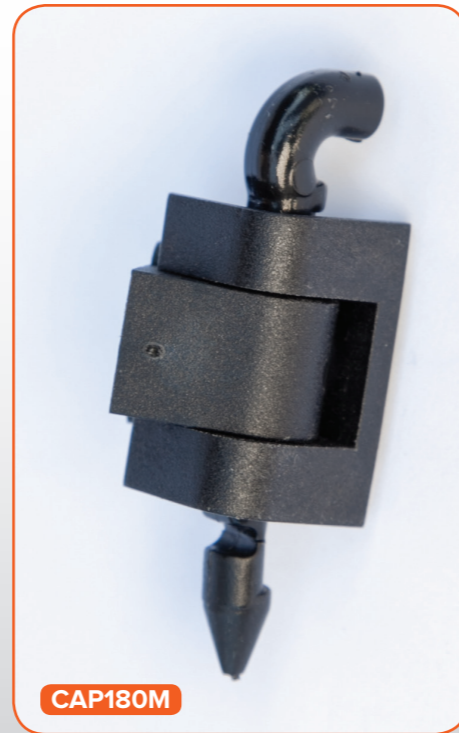
TIPOLOGIA KIT	CODICE	CAP180C	VITI TSP M5	DADO M5 FL.
		N°	N°	N°
Kit CAP180C (singola cerniera)	CAP180C01	1	-	4



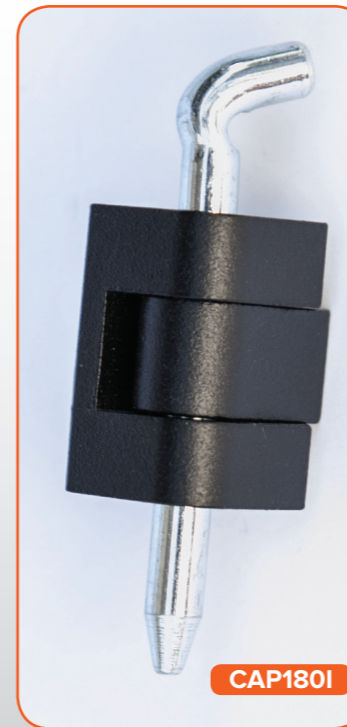


CAP180CA

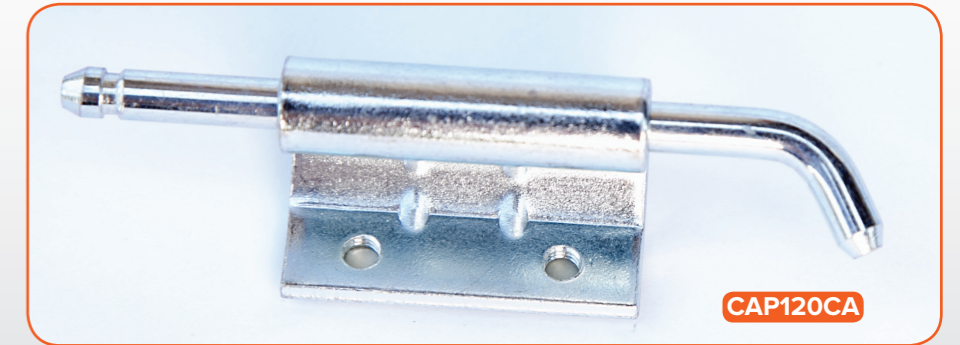
CAP180CB



CAP180M



CAP180I



CAP120CA

**ACCESSORI**

**CERNIERE - Kit per armadi, leggii e cassette ST  
CAP180CA/CB**

**Descrizione:** kit apertura porta a 180° per cassette e sportelli. Il tipo CAP180CA è in poliammide nera, mentre il CAP180CB è in zama nero. Entrambi hanno la sede per vite M6. Col suffisso MTG s'intende montaggio compreso.

CAP180CA		CAP180CA	VITI TSP M5	DADO M5 FL.
TIPOLOGIA KIT	CODICE	N°	N°	N°
Kit CAP180CA (singola cerniera)	CAP180CA01	1	4	4

CAP180CB		CAP180CB	VITI TSP M5	DADO M5 FL.
TIPOLOGIA KIT	CODICE	N°	N°	N°
Kit CAP180CB (singola cerniera)	CAP180CB01	1	4	4

**CAP180M**

**Descrizione:** kit apertura pannelli modulari. La cerniera e la spina sono entrambe in poliammide nero.

CAP180M		CAP180M	VITE TSP M6	DADO M6 FL.
TIPOLOGIA KIT	CODICE	N°	N°	N°
Kit CAP180M (singola cerniera)	CAP180M01	1	1	1

**CAP180I**

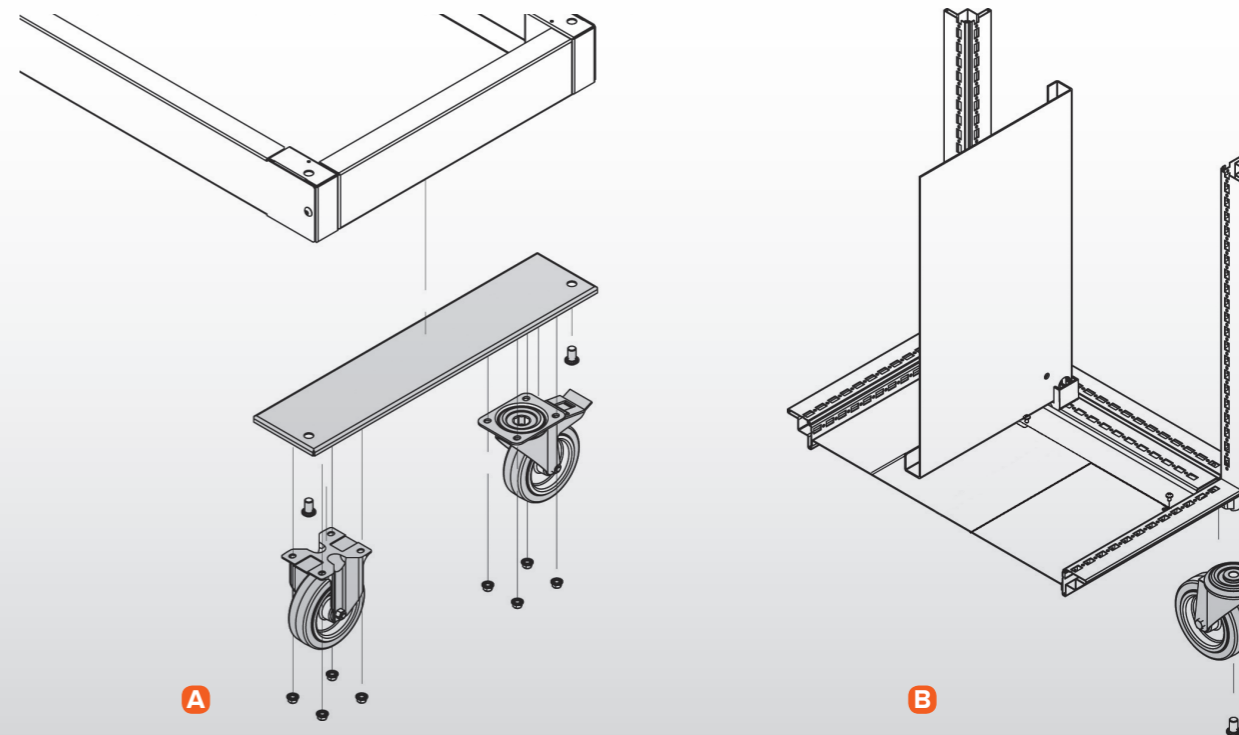
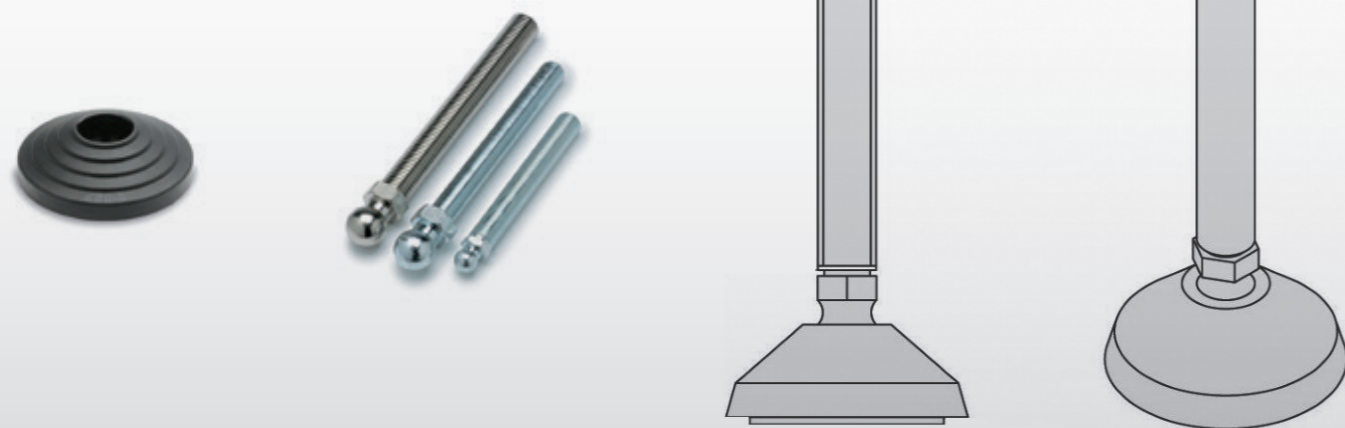
**Descrizione:** kit apertura porta interna per armadi di serie. Questa cerniera, in zama nera e spina in acciaio inox, viene usata quasi esclusivamente nelle porte interne.

CAP180I		CAP180I	VITE TSP M6	DADO M6 FL.
TIPOLOGIA KIT	CODICE	N°	N°	N°
Kit CAP180I (singola cerniera)	CAP180I01	1	1	1

**CAP120CA**

**Descrizione:** kit apertura porta a 120° per cassette di spessore 2mm ed alcuni leggii di serie. La cerniera è in acciaio con il ricciolo centrale da avvitare con viti M4 sulla cassetta o leggio, mentre il ricciolo esterno viene saldato alla porta. Anche la spina è in acciaio.

CAP120CA		CAP120CA	VITE TE M4	ROND M4 Zig.
TIPOLOGIA KIT	CODICE	N°	N°	N°
Kit CAP120CA (singola cerniera)	CAP120CA01	1	2	2



**ACCESSORI**

**PZC - Piedini regolabili per armadi e leggii**

**Descrizione:** hanno gambo in acciaio zincato filettato M12, snodato e regolabile, per il posizionamento su pavimentazione dissestata. La base è in poliammide rinforzata con fibra di vetro. A contatto con il suolo c'è un disco in materiale antivibrante (gomma termoplastica) in modo che si abbia una discreta azione di isolamento dalle vibrazioni.

È fornito senza dado.

Tutti i piedini, grazie al loro gambo filettato, possono essere applicati allo zoccolo del quadro o direttamente al fondo dell'armadio.

CODICE	Caratteristiche di fornitura
PZC104	Piedino di base H=50 mm (kit di n° 4 pezzi)
PZC110	Piedino di base H=50 mm in acciaio inox (kit di n° 4 pezzi)

**PIEDINI**

CODICE	Descrizione	Peso
STFM1243	Steli in acciaio galvanizzato M12 x 43 mm	49
STFM1268	Steli in acciaio galvanizzato M12 x 68 mm	66
STFM1298	Steli in acciaio galvanizzato M12 x 98 mm	87

**BASI**

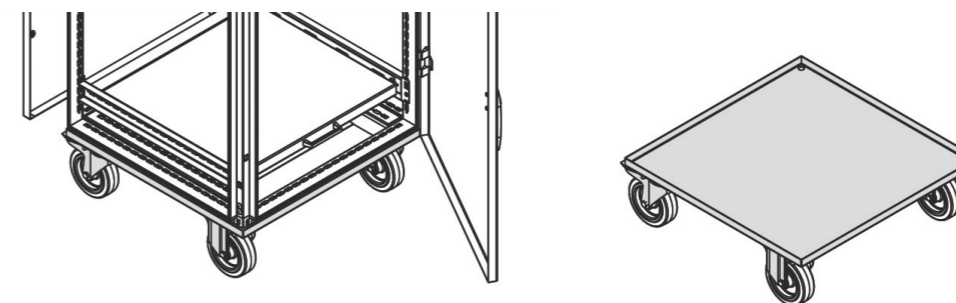
CODICE	Descrizione	Peso
BA6014	Base in tecnopolimere diam. 60 h=27 mm	32
BA7014	Base in tecnopolimere diam. 70 h=27 mm	30
BA8014	Base in tecnopolimere diam. 80 h=27 mm	53

**ACCESSORI**

**RGS - Supporti per le ruote**

**Descrizione:** i supporti per ruote vengono solitamente avvitati alla base (dell'armadio o del leggii) oppure allo zoccolo in modo da rendere solido il collegamento.

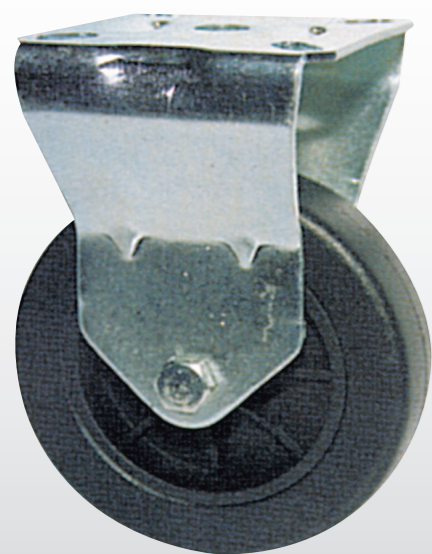
Nella figura accanto è rappresentato il fissaggio delle ruote su pannello di chiusura alla base di un armadio OK, per rendere solido l'armadio ed il supporto ruote stesso.



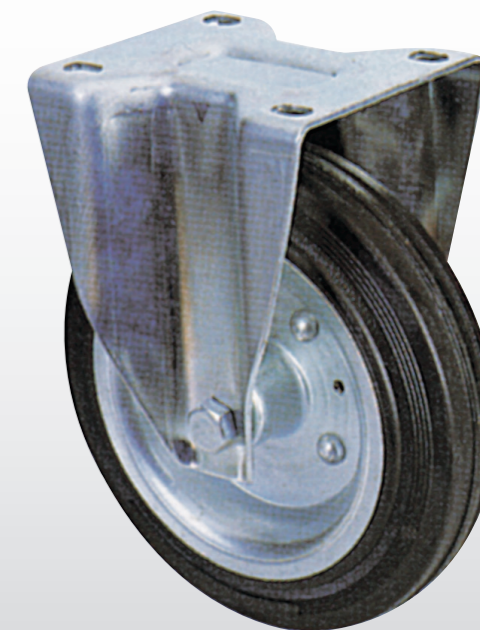
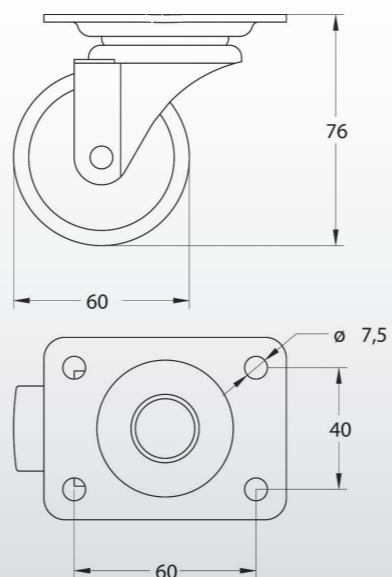
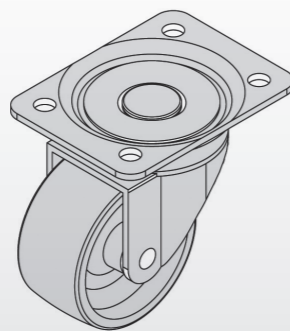
**(A)** Applicazione delle ruote su zoccolo dell'armadio: viene effettuato mediante un supporto predisposto per il fissaggio allo zoccolo e con le viti prigioniere sulle quali assicurare le tipologie di ruote desiderate. Sopra lo schema di fissaggio del supporto RGS e delle ruote su supporto.

**Note:** in questo caso non serve nessun supporto ruote, ma solamente la ruota e la vite di fissaggio.

**(B)** Applicazione della ruota direttamente sul giunto dell'armadio: sopra l'immagine con lo schema di fissaggio delle ruote sui giunti della base dell'armadio.



RGO060/Q



ACCESSORI

RGF, RGO - Ruote fisse girevoli per armadi e leggi

RGF060 - RGO060

**Descrizione:** ruota di piccole dimensioni (ø60, larghezza 24 mm) in materiale plastico. È adatta per la movimentazione di piccoli quadri. Il movimento della ruota avviene su boccola: può essere orientabile e dotata di codulo filettato M12 (RGO060), oppure dotata di piastra (RGO060/Q e RGF060/Q).

In entrambe le versioni la ruota può essere dotata di freno (RGF060/F).

Il supporto in lamiera zincata può supportare carichi fino ad un massimo di 50 kg. Il prefisso RGF sta ad indicare che la ruota ha il supporto fisso delle stesse caratteristiche dimensionali del RGO060/Q, ma con la ruota su supporto fisso.

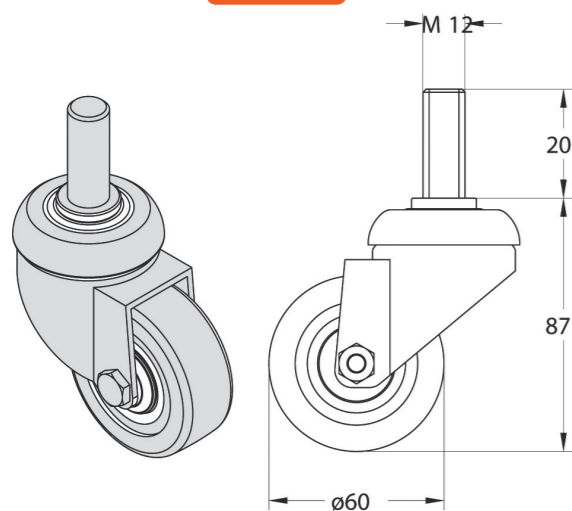
ACCESSORI

RGF, RGO (100-125) Ruote fisse e ruote girevoli

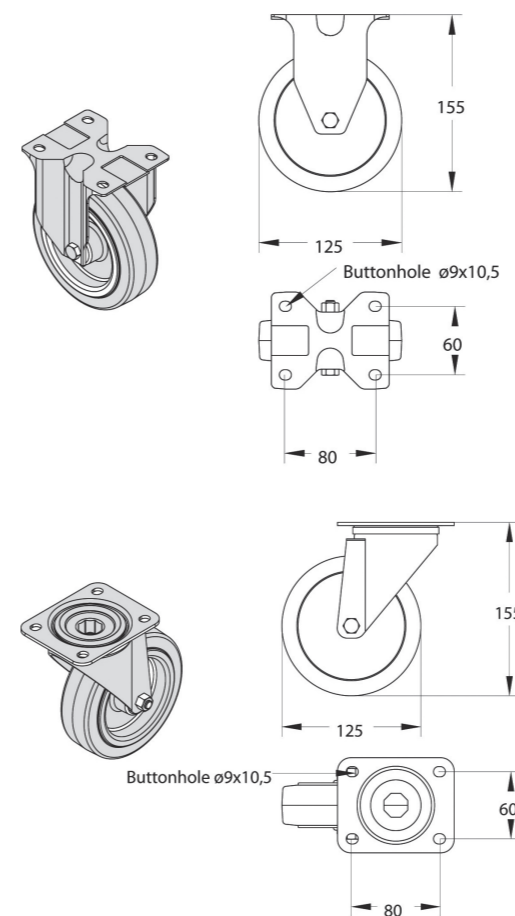
RGF100 - RGO100 - RGF125 - RGO125

**Descrizione:** ruote di medie e grandi dimensioni in gomma piena e nucleo in lamiera stampata. È adatta per la movimentazione di quadri di medie dimensioni. Ogni ruota sopporta fino a 1225 N (massa 124 kg) a seconda del modello. Il movimento della ruota avviene su cuscinetti a sfere. Il supporto è in lamiera zincata. La ruota può essere dotata di freno (suffisso /F).

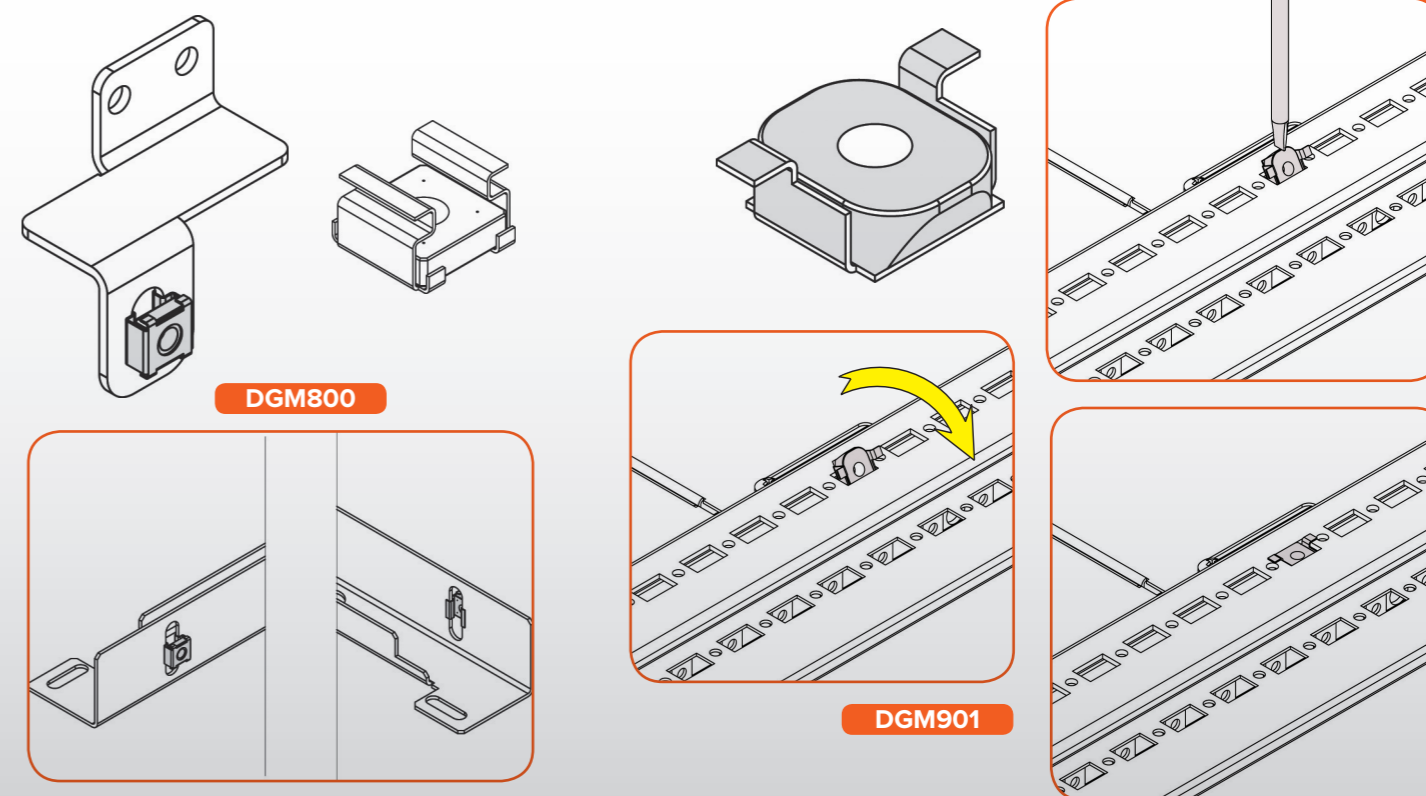
RGO060



CODE	Tipo di ruota		Caratteristiche		
	Descrizione	Portata massima N	Altezza da terra mm	Dim. piastra e codulo	
RGO060	Ruota orientabile ø60 perno M12	490	87	M12x20	
RGO060/Q	Ruota orientabile ø60 supporto piastra	490	87	80x60	
RGF060/Q	Ruota fissa ø60 supporto piastra	490	87	80x60	
RGO060/F	Ruota girevole ø60, perno fil. M10 e freno	490	87	M12x20	
RGO060/QF	Ruota girevole ø60 con piastra e freno	490	87	80x60	
RGF060/QF	Ruota fissa ø60, con piastra e freno	490	87	80x60	



CODICE	Tipo di ruota		Caratteristiche		
	Descrizione	Portata Massima N	Altezza da terra	Dim. piastra o codulo	
RGO100/Q	Ruota girevole ø100 con piastra	785	128	100x83	
RGO100/QF	Ruota girevole ø100 con piastra e freno	785	128	100x83	
RGF100/Q	Ruota fissa ø100 con piastra	785	128	100x83	
RGF100/QF	Ruota fissa ø100 con piastra e freno	785	128	100x83	
RGO125	Ruota girevole ø125 con perno M12	1177	155	100x83	
RGO125/F	Ruota girevole ø125, perno M12 e freno	1177	155	M12x20	
RGO125/Q	Ruota orientabile ø125 con piastra	1177	155	100x83	
RGO125/QF	Ruota orientabile ø125 con piastra e freno	1177	155	100x83	
RGF125/Q	Ruota fissa ø125 con piastra	1177	155	100x83	
RGF125/QF	Ruota fissa ø125 con piastra e freno	1177	155	100x83	



ACCESSORI

Viterie

**Descrizione:** una vasta serie di viterie, dadi in gabbia e componenti, completano la gamma Quadritalia, permettendo ogni tipo di applicazione e realizzazione sempre all'insegna della massima semplicità. Le viterie sono tutte in acciaio zincato e specifiche per i prodotti a marchio Quadritalia.

I dadi in gabbia, sia quelli per esterno che quelli per interno, permettono di sfruttare come alloggiamento, tutte le feritoie presenti nei profili dei montanti e dei correnti garantendo la possibilità di ottenere una serie pressochè infinita di configurazioni agli accessori.

Pos.	CODICE	Caratteristiche di fornitura	N° Pezzi
1	VTR800	Vite flangiata M8x16 testa esagonale	100
2	VTR616	Vite flangiata testa esagonale M6x16	100
3	VTC122	Vite TT M8x16 impronta torx	100
4	VTS616	Vite TSP M6x16 impronta Torx T30	100
5	VBC614	Vite TT M6x14 impronta torx T30 cl. 10.9	100
6	VBC616	Vite TT M6x16 impronta torx T30 cl. 10.9	100
7	VTR510	Vite trilobata automaschiante M5x8	100
8	VTR500	Vite testa svasata impronta croce M5x12	100
9	DDM800	Dado M8 flangiato	100
10	DDM600	Dado M6 flangiato	100
11	DDM500	Dado M5 flangiato	100
12	DGM800	Dado a gabbia per interno M8	100
13	DGM600	Dado a gabbia per interno M6	100
14	DGM901	Dado a gabbia per esterno M6	100
15	VTR506	Vite per telaio tubolare porta	100
	VTR600	Vite flangiata M6x8 testa esagonale	100
	VTD600	Vite flangiata TE M6x8 e dado flangiato M6	100
	VTD616	Vite flangiata TE M6x16 e dado flangiato M6	100
	VTD800	Vite flangiata TE M8x16 e dado flangiato M8	100

ACCESSORI

DGM600, DGM800 - Dadi in gabbia M6 ed M8

**Descrizione:** i dadi in gabbia M8 codice DGM800 sono usati negli armadi serie OK quando il loro inserimento è dalla parte opposta rispetto alla vite. In generale, servono per fissare le piastre nella parte superiore: sono inseriti nella feritoia della staffa (come in fig.) oppure, in alternativa, possono essere utilizzati in presenza di feritoie quadre 9x9 e 12x12.

Sequenza di montaggio:

- inserimento nella parte posteriore della feritoia, leggermente inclinato
- con la punta di un cacciavite forzare il suo ingresso nella feritoia ad asola o quadrata
- posizionarlo in modo che il foro filettato sia centrato rispetto alla feritoia
- fissare il componente al dado in gabbia mediante vite M6 o M8

DGM901 - Dado in gabbia per esterno

**Descrizione:** il dado in gabbia M6 codice DGM901 per esterno è il più utilizzato negli armadi serie OK. Permette il fissaggio di componenti quali nottolini, cerniere, traversini ecc. Qui di seguito viene illustrata la sequenza di montaggio in una feritoia rettangolare 9x15.

Sequenza di montaggio:

- inserimento nella feritoia, leggermente inclinato
- con la punta di un cacciavite forzare il suo ingresso nella feritoia rettangolare 9x15
- posizionarlo in modo che il foro filettato sia centrato rispetto alla feritoia rettangolare
- fissare il componente mediante vite M6



**ACCESSORI**  
**Sistemi di chiusura - Box**

**Descrizione:** è disponibile un'ampia gamma di box e sistemi di chiusura generalmente montati su casse e leggii. Laddove richiesto, possono trovare applicazione anche sugli armadi (ad es. porte interne).  
 Il box di serie per le casse è SRR795 in PVC con inserto a doppia aletta.

CODICE	Descrizione caratteristiche
SRR795	Box in PVC con inserto doppia aletta da 3 mm
SRR796	Box cromato con inserto doppia aletta da 3 mm
SRR766	Box cromato con inserto a triangolo da 7 mm
SRR735	Box in PVC con inserto a triangolo da 7 mm
SRR755	Box con maniglia a "farfalla" e chiave tipo yale
SRR756	Box con maniglia "T" e chiave tipo yale
SRR793	Box con inserto "FIAT" e chiave
SRR775	Box a mostrina quadra con inserto a doppia aletta da 3 mm
SRR776	Box a mostrina quadra, linguetta a gancio, inserto a doppia aletta da 3 mm
SRR795/YALE	Box con inserto a serratura tipo yale
SRR795/CYALE	Box con inserto a serratura tipo yale cromato

**ACCESSORI**  
**Sistemi di chiusura - Chiavi**

CODICE	Descrizione caratteristiche
SRR763	Chiave in zama polverizzata nera, doppia aletta da 3 mm
SRR763/PVC	Chiave in PVC, doppia aletta da 3 mm
SRR762	Chiave in zama polverizzata nera, triangolo da 7 mm
SRR761	Chiave per maniglia e box cromata con testa in poliammide nera
SRR764	Chiave tipo "FIAT", in poliammide nera



## ACCESSORI

## Sistemi di chiusura, azionamenti maniglie

**Descrizione:** gli armadi di serie hanno chiusura con mostrina SRR799/M e cariglione corredato di inserto a doppia aletta. In alternativa, possono essere montate serrature con inserto triangolare, con inserto FIAT, maniglia a farfalla o chiave e con qualsiasi altro tipo di chiusura standardizzata. Come accessorio è inoltre possibile montare una maniglia a scomparsa ad azionamento verticale dotata di chiave tipo Yale SRR773B. Su quest'ultima può essere montata la chiusura tipo "RONIS 455".



CODICE	Descrizione caratteristiche
SRR799/M	Mostrina per armadi con design ergonomico
SRR773A	Maniglia a scomparsa per cariglione inserto doppia aletta
SRR773B	Maniglia a scomparsa per cariglione chiave tipo yale
SRR700	Maniglia a "T" per cariglione chiave tipo yale
SRR705	Maniglia a farfalla per cariglione chiave tipo yale
SRR184A	Maniglia girevole in poliammide lucchettabile
SRR790	Inserto doppia aletta per cariglione (senza mostrina)
SRR780	Inserto triangolo 7mm per cariglione (senza mostrina)
SRR-MSI	Maniglia sblocco interno per porte in battuta femmina

**Note:** la mostrina SRR799/M è personalizzabile su richiesta con diversi tipi di inserto: a doppia aletta, triangolare o yale.

